

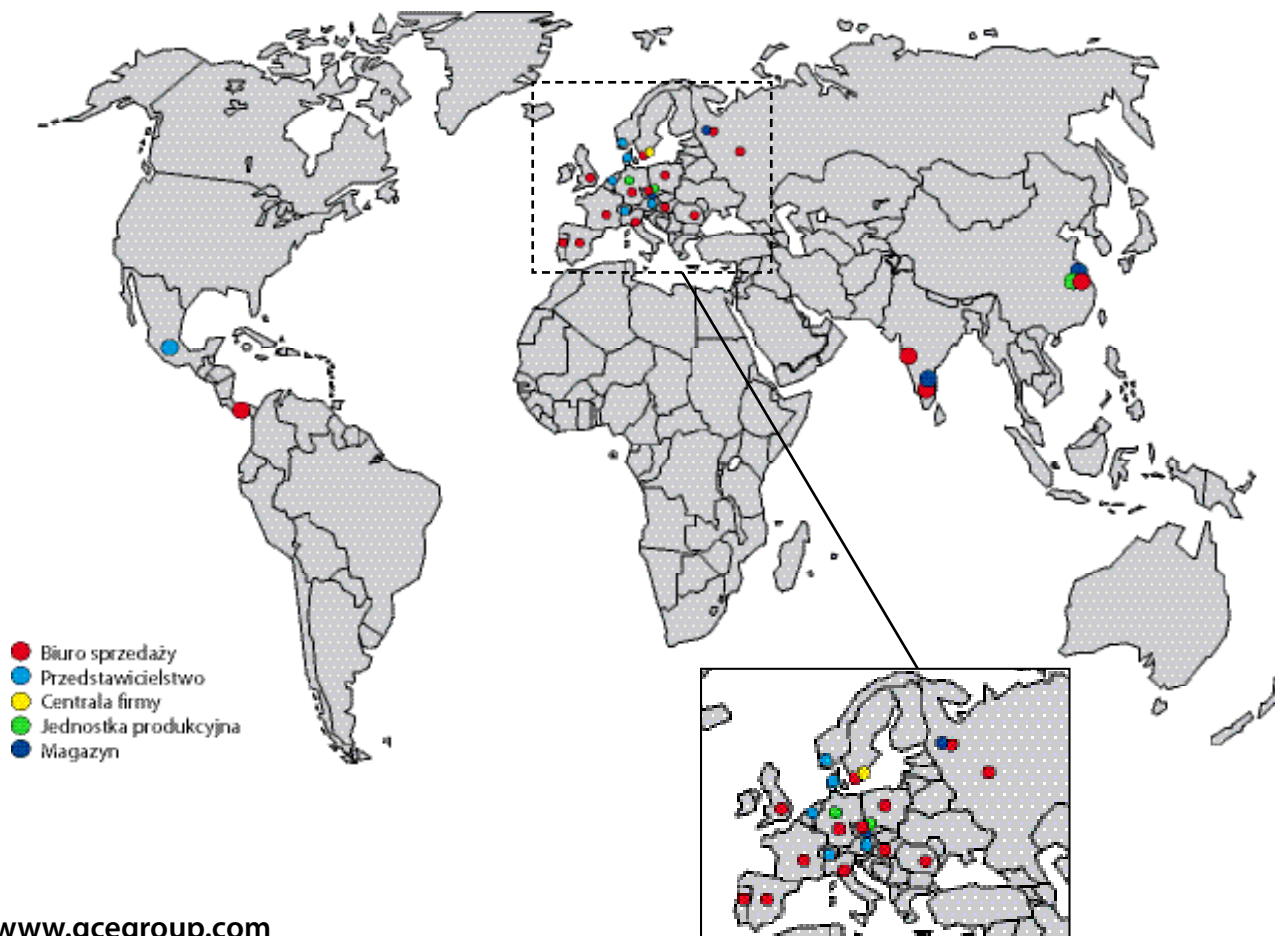


**OSPRZĘT GAZOWY
AKCESORIA**

EDYCJA 1/2015

GCE
Security in action

GCE JEST FIRMĄ O ZASIĘGU MIĘDZYNARODOWYM



www.gcegroup.com

OGÓLNIE O GCE

Początkowo główna działalność GCE skupiała się na sektorze cięcia i spawania acetylenowo-tlenowego, lecz dzięki ponad 100 letniemu doświadczeniu przy obsłudze gazów wysokociśnieniowych, asortyment produktów został szybko poszerzony. Dzisiejsze portfolio produktów pasuje do wielu różnych zastosowań poczynając od prostych regulatorów ciśnienia i palników do spawania i cięcia do bardzo zaawansowanych systemów dostarczania gazu dla przemysłu medycznego i elektronicznego oraz analitycznego sprzętu laboratoryjnego.

GRUPA GCE OBEJMUJE CZTERY OBSZARY DZIAŁALNOŚCI:

- Cięcie & Spawanie
- Aplikacje Procesowe
- Medycyna
- Gazy czyste

POCHODZENIE

Geneza GCE (Gas Control Equipment) sięga początku XX wieku, kiedy pojawiły się pierwsze sposoby cięcia i spawania acetylenowo-tlenowego. Grupa GCE jako niezależny podmiot powstał w 1987 roku przez połączenie dwóch wiodących na świecie firm zajmujących się produkcją przemysłową osprzętu do gazu i spawania w jeden niezależny podmiot. Od czasu jej utworzenia, Grupa GCE odnotowuje szybki wzrost i prowadzi do restrukturyzacji europejskiego przemysłu związanego z osprzętem do gazu dokonując fuzji i przejęć. Prowadzone latami przez Grupę GCE prace badawczo-rozwojowe zaowocowały innowacyjnymi rozwiązaniami, które szybko stały się standardami wprowadzanymi w teren.

OBSŁUGA GCE

Głównymi odbiorcami produktów GCE w strefie przemysłowej są hurtownie i lokalni dystrybutorzy, aczkolwiek na niektórych rynkach przedsiębiorstwa gazowe współpracują również z Grupą GCE zajmując się dystrybucją jej osprzętu.

Dla tych firm prowadzimy lokalnie profesjonalne wsparcie dla działań handlowych i działalność marketingową. Kluczowi klienci końcowi, tacy jak stocznie, warsztaty i klienci OEM oraz producenci maszyn spawalniczych, stanowią znaczącą część całej sprzedaży.

PEŁNA GAMA PRODUKTÓW DO CIĘCIA I SPAWANIA

Grupa GCE jest jednym z wiodących światowych producentów przemysłowych reduktorów do cięcia i spawania. Gama produktów obejmuje szerokie spektrum urządzeń mających różne zastosowania, które zostały zaprojektowane zgodnie z wymaganiami większości europejskich norm, takich jak DIN, Afnor, BSI oraz normami Skandynawskimi.

W zakres osprzętu do palnika wchodzi produkty przeznaczone do zgrzewania, cięcia, lutowania i do czyszczenia płomieniowego, zaprojektowane zgodnie z preferencjami poszczególnych rynków i klientów. Reduktory, palniki, dysze i inne produkty są również coraz częściej łączone w zestawy i sprzedawane użytkownikom w jednym pakiecie.

Grupa GCE jest pionierem w dziedzinie osprzętu zapewniającego bezpieczeństwo i obecnie produkuje szeroką gamę bezpieczników gazowych i zaworów przeciwwrotnych do węży. Zakres dysz, w tym dysza COOLEX® o przedłużonej trwałości, dopełnia gamę produktów GCE przeznaczonych do Cięcia & Spawania.

Gama produktów Grupy GCE obejmuje różnego rodzaju urządzenia gazowe umożliwiające bezpieczne kierowanie strumieniem gazu w systemach zasilających urządzenia gazowe i wyposażenie do browarów, produkty do cięcia maszynowego. Oferujemy zawory butli i zawory kombinowane, jednostki do kontroli ciśnienia, kolektory gazu, punkty poboru gazu, zawory odcinające, urządzenia alarmowe i zabezpieczające, wysokociśnieniowe elastyczne przewody i akcesoria służące do różnych zastosowań związanych z gazem, ciśnieniem i szybkością przepływu. Wszystkie produkty muszą spełniać wysokie wymagania dotyczące dobrej wytrzymałości, pełnej szczelności i ogólnego bezpieczeństwa. Wyjątkowe kwalifikacje w tej dziedzinie ustawiają GCE na czołowym miejscu w międzynarodowym rozwoju tych produktów.

ŚWIATOWY LIDER W TECHNOLOGII CIĘCIA TLENOWO-PALIWOWEGO

Dzięki bogatemu doświadczeniu w projektowaniu i produkcji osprzętu palników do cięcia i dysz do cięcia, Grupa GCE jest światowym liderem w technologii cięcia tlenowo-paliwowego. Projektowanie produktów opiera się na szerokiej wiedzy i doświadczeniu GCE w obszarze cięcia tlenowo-paliwowego.

SPIS TREŚCI

REDUTORY BUTLOWE	3
Reduktory butlowe jednostopniowe do 200 bar.....	6
Reduktory butlowe jednostopniowe do 300 bar.....	7
Reduktory butlowe dwustopniowe	9
REDUKTORY SPECJALNE	11
ECO SAVER.....	12
JETCONTROL 600 / S.....	14
MR 60 – reduktory centralne	16
REDUKTORY BUTLOWE – TABLICA ZBIORCZA	16
REDUKTORY – CZĘŚCI ZAMIENNE	19
BEZPIECZNIKI/ SZYBKOZŁĄCZKI	23
SAVE-GUARD 5	24
Bezpieczniki.....	26
Szybkozłączki.....	27
PALNIKI DO CIĘCIA RĘCZNEGO/ DYSZE	31
Palniki inżektorowe	32
Dysze do palników inżektorowych.....	33
System chłodzenia COOLEX.....	35
Palniki bezinżektorowe	36
Dysze do palników bezinżektorowych.....	36
Bezinżektorowy system mieszania gazów	38
Cięcie proszkowe.....	39
Dysze do cięcia ręcznego - acetylen	40
Dysze do cięcia ręcznego – propan.....	41
PALNIKI UNIWERSALNE	43
Palniki uniwersalne – COMBI 1.....	44
Pełny zakres nasadek do spawania, podgrzewania i cięcia.....	47
Palniki uniwersalne – COMBI 2.....	48
Pełny zakres nasadek do spawania i podgrzewania	53
Palniki uniwersalne – COMBI 7.....	54
PROSTOWANIE PŁOMIENIOWE/ CZYSZCZENIE/ PODGRZEWANIE	57
Prostowanie płomieniowe.....	58
Czyszczenie płomieniowe.....	60
Podgrzewanie płomieniowe	63
PROPALINE	71
Propaline	72
Produkty LOMAT.....	75
CENTRALNE ZASILANIE GAZEM	79
Przegląd kolektorów wysokiego ciśnienia.....	82
Przegląd punktów poborów	84
Linia MU.....	85
Linia MM70	88
Linia M400.....	91
Linia MB	94
Linia MF.....	97
Kolektory rozładownicze wysokiego ciśnienia	100
Przyłącza wyjściowe niskiego ciśnienia	103
Dinset.....	104

Uniset.....	107
Uniset+.....	109
Zestaw HF.....	110
Akcesoria.....	112

ZAWORY BUTLOWE.....	115
----------------------------	------------

OSPRZĘT DO CIĘCIA MASZYNOWEGO.....	119
---	------------

Palnik GCE FIT+.....	122
Palnik GCE BIR+.....	125
Palniki JETSTREAM, FIT, BM 31 CF.....	128
Palnik BGR.....	131
GCE profit – przenośna maszyna do cięcia prostoliniowego.....	133
SCM – maszyna do cięcia kształtów.....	134
Cięcie maszynowe – akcesoria.....	135

SPAWANIE ŁUKOWE.....	141
-----------------------------	------------

Palniki MIGSTAR PRO.....	142
Palniki TIGSTAR PRO.....	148
Elektrody wolframowe.....	152
Uchwyty do elektrod.....	154
Zaciski masowe.....	157
Kompletne zestawy.....	160
Kable i złącza.....	161
Spawarki inwertorowe.....	162

MATERIAŁY SPAWALNICZE.....	163
-----------------------------------	------------

Elektrody.....	164
Druty spawalnicze.....	170

AKCESORIA.....	187
-----------------------	------------

SPRZĘT WYPOSAŻENIA OSOBISTEGO.....	211
---	------------



REDUKTORY BUTLOWE

REDUKTORY CIŚNIENIA

*Reduktor ciśnienia jest urządzeniem służącym do regulacji na ogół zmiennego ciśnienia wlotowego do możliwie stałego ciśnienia wylotowego.
(EN ISO 2503)*

Według nazwy i definicji, reduktor ciśnienia jest to po prostu rodzaj zaworu przeznaczonego do regulacji i stabilizacji ciśnienia w instalacji poniżej jego umieszczenia.

W czasie pracy zawartość butli gazowej zużywa się stopniowo, a tym samym strumień ciśnienia reduktora zmienia się od ciśnienia pełnej butli do wartości bliskiej zeru. Zadaniem reduktora ciśnienia jest niwelowanie tego rodzaju zmian i utrzymanie parametrów wylotowych na jak najbardziej stabilnym poziomie.

ZASADY PRACY REDUKTORA

Reduktor ciśnienia utrzymuje ciśnienie wylotowe poprzez automatyczne modulowanie poziomem otwarcia zaworu redukcyjnego reduktora i dławienie strumienia gazu.

Przez zmianę wielkości powierzchni otwarcia zmienia się ciśnienie wlotowe i szybkość przepływu na wylocie, ciśnienie spada poprzez pracę zaworu redukcyjnego służącego utrzymaniu ciśnienia na wylocie na stosunkowo stałym poziomie i niezależnie od pozostałej zawartości gazu w butli oraz - w pewnym stopniu - niezależnie do ilości zużytego gazu.

Otwarcie lub zamykanie zaworu jest napędzane i uruchamiane przez równoważenie się sił na membranie reduktora. Idealnie wszystkie siły wywołane warunkami ciśnienia panującego wewnątrz i siłami generowanymi przez ściskanie sprężyny stają się doskonale wyważone i gniazdo zaworu pozwala przechodzić do komory niskiego ciśnienia tylko żądanej ilości gazu powodując, że strumień gazu jest pod stałym ciśnieniem.

W rzeczywistości wszystkie warunki ulegają wahaniom i wrzeczono zaworu nieustannie przesuwa się w górę lub w dół w celu odzwierciedlenia zmieniających się warunków i odpowiedniego sterowania otwarciem. Z tego powodu, właściwy wzór membrany, właściwy dobór geometrii zaworu i wysoka jakość materiałów decydują o funkcjonalności reduktora i jego niezawodności. GCE wykorzystuje swoje ponad 70-letnie doświadczenie w pracy z reduktorem w celu optymalizacji projektu produktu i wyboru optymalnych rozwiązań technicznych.

WYBÓR PRODUKTU

Aby zapewnić odpowiedni poziom dokładności w utrzymaniu ciśnienia i dostarczaniu wymaganego natężenia przepływu gazu istnieją różne modele reduktorów ciśnienia dostępne dla specyficznych wymagań dotyczących przepływu i ciśnienia. Aby zapewnić prawidłowe funkcje reduktora i tym samym stały i wystarczający dopływ gazu, użytkownik powinien zawsze zapoznać się i rozważyć parametry pracy przed zakupem produktu. Podstawowe kryteria wyboru powinny zawierać co najmniej następujące elementy:

RODZAJ GAZU

Przeznaczenie polegające na rodzaju gazu roboczego ma wpływ nie tylko na rodzaj połączeń, ale również na projekt wnętrza reduktora i zgodności materiału produktu z wybraną instalacją. Nigdy nie należy używać reduktorów z innymi gazami niż te, które zostały określone na oznakowaniu produktu nawet jeśli pozwala na to podłączenie wlotu. Takie nadużycie może prowadzić do uszkodzenia produktu i potencjalnych zagrożeń dla zdrowia i bezpieczeństwa.

CIŚNIENIA GAZU

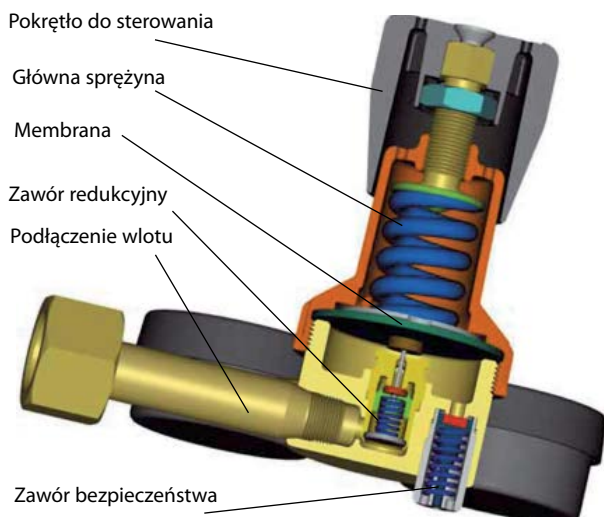
Zapoznaj się z zakresem ciśnienia podanym na butli i głównym żądanym ciśnieniem na wyjściu reduktora. Serie reduktora UNI \ S2 + mogą służyć do standardowego cięcia, spawania lub do zgrzewania, a do specjalnych zastosowań wysokociśnieniowych dostępna jest seria JETCONTROL 600/S. Ze względów bezpieczeństwa wszystkie reduktory GCE mają maksymalne ciśnienie wylotowe ograniczone blisko nominalnej wartości podanej w katalogu, więc aby dokonać odpowiedniego wyboru należy zwrócić na to uwagę.

PRZEPŁYW GAZU

Nie tylko ciśnienie gazu, ale także przewidywana ilość gazu jest równie ważna przy wyborze właściwych reduktorów. Należy uwzględnić wydajność źródła gazu. GCE dostarcza szeroką gamę reduktorów, która obejmuje potrzeby większość zastosowań do przemysłu.

STABILNOŚĆ CIŚNIENIA

Stabilność ciśnienia reduktora głównie zależy od wielkości i projektu produktu. Większa średnica membrany zdecydowanie poprawia stabilność. W wielu konkretnych przypadkach reduktor S2 + MULTISTAGE może zapewnić ostateczną, stabilną dostawę ciśnienia. W razie wątpliwości skonsultuj się z ekspertem GCE, aby dokonać najlepszego wyboru.

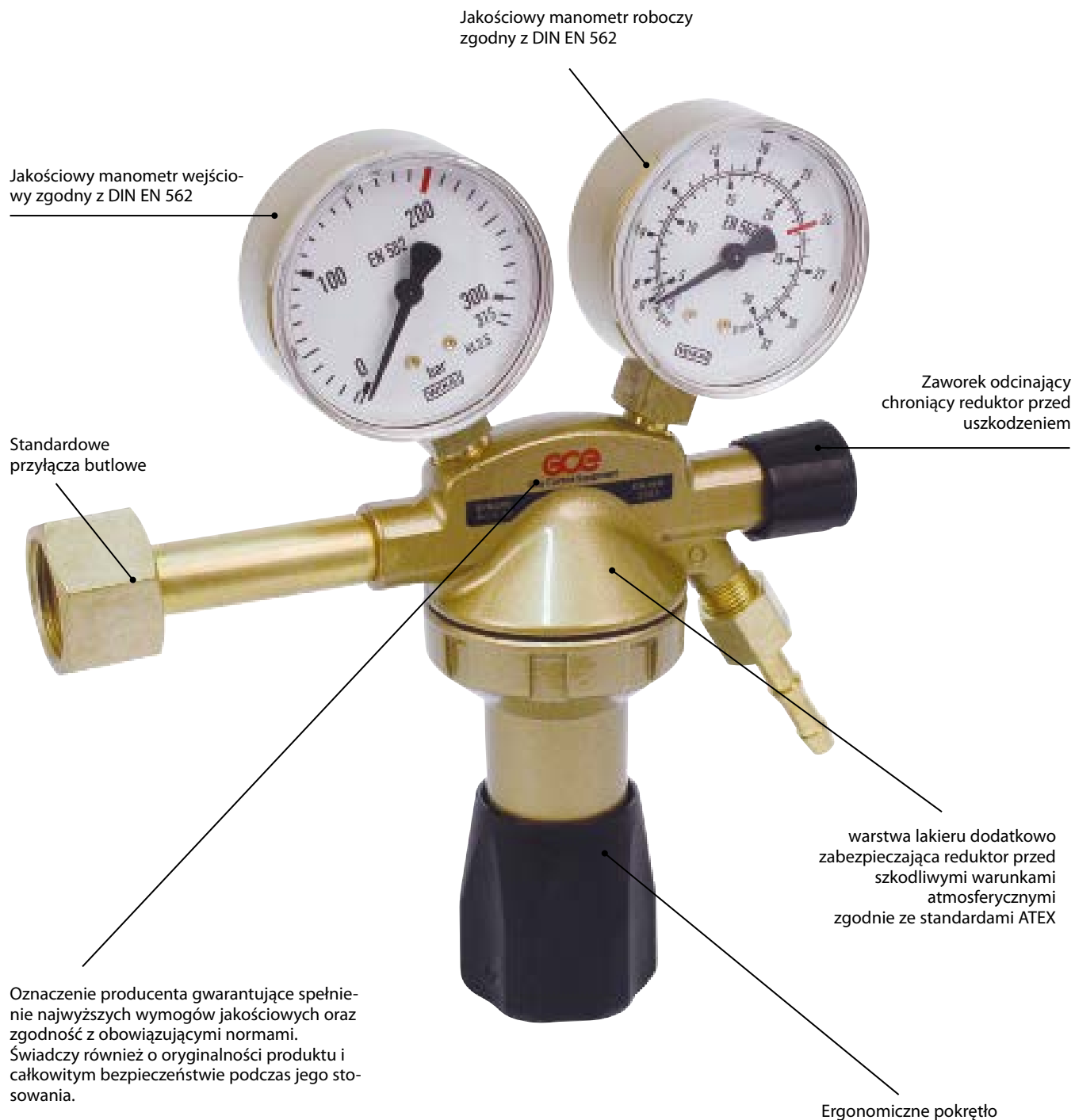


BEZPIECZEŃSTWO

Pomimo iż projektanci i inżynierowie pracujący dla GCE przywiązują najwyższą wagę do zapewnienia bezpiecznego użytkownika reduktora ciśnienia, wciąż duża odpowiedzialność spoczywa tylko na samym użytkowniku końcowym. Reduktory ciśnienia są urządzeniami do pracy z gazem pod wysokim ciśnieniem i - szczególnie w zastosowaniach takich jak cięcie i spawanie - wykorzystywane do tego gazy mogą być potencjalnie niebezpieczne. Wszelkie zanieczyszczenia powierzchni tlenem zmywane węglowodorami (ropą naftową, smarem, substancją organiczną, itp.) mogą doprowadzić do pożaru lub wybuchu, czystość jest sprawą najwyższej wagi dla utrzymania bezpiecznych warunków pracy. Mechaniczne uszkodzenie elementów łączących może spowodować wyciek lub uwolnienie cząstek z rozbicia i szkody w systemie. Potencjalny wyciek gazów palnych, zwłaszcza jeśli wyciekający gaz ma możliwość gromadzenia się, prędzej czy później skutkuje zapłonem i pożarem. Należy przywiązywać wysoką uwagę do stanu zaworów bezpieczeństwa reduktora.

Reduktory GCE są solidnymi i trwałymi urządzeniami, ale właściwa obsługa, konserwacja i pielęgnacja są niezbędne dla ich bezpiecznego i niezawodnego działania. Przeczytaj i przestrzegaj wszystkich zaleceń wymienionych w instrukcji obsługi, która jest dostarczona razem z produktem.

NOWA GENERACJA REDUKTORÓW DIN CONTROL ZGODNYCH Z DIN EN ISO 2503



REDUKTORY BUTLOWE JEDNOSTOPNIOWE DO 200 BAR

DIN-CONTROL REDUKTORY JEDNOSTOPNIOWE Z ZAWORKIEM ODCINAJĄCYM (200 BAR)



Nr kat.	Gaz	Gwint wejściowy	Gwint wyjściowy	Maks. ciśnienie wlotowe	Ciśnienie robocze	Maks. przepustowość
0780999	Tlen	G 3/4	G 1/4	200 bar	0 - 10 bar	30 m ³ /h
0781301	Acetylen	Jarzmo	G 3/8 LH	25 bar	0 - 1,5 bar	5 m ³ /h
0781302	CO ₂ , Argon, Hel	W 21,8×1/14	G 1/4	200 bar	0 - 10 bar	30 m ³ /h
0780680	Azot	W 24,32×1/14	G 1/4	200 bar	0 - 10 bar	30 m ³ /h
0780993	Wodór	W 21,8×1/14 LH	G 1/4 LH	200 bar	0 - 10 bar	30 m ³ /h
0780994	Sprężone powietrze	G 5/8 A	G 1/4	200 bar	0 - 10 bar	30 m ³ /h
0780973	Azot	W 24,32×1/14	G 1/4	200 bar	0 - 30 bar	100 m ³ /h
ARV0835	Azot	W 24,32×1/14	G 1/4	200 bar	0 - 50 bar	125 m ³ /h

DIN-CONTROL REDUKTORY JEDNOSTOPNIOWE BEZ ZAWORKA ODCINAJĄCEGO (200 BAR)



Nr kat.	Gaz	Gwint wejściowy	Gwint wyjściowy	Maks. ciśnienie wlotowe	Ciśnienie robocze	Maks. przepustowość
0782840	RBT - Tlen	G 3/4	G 1/4	200 bar	0 - 10 bar	30 m ³ /h
0782841	RBAArg - Ar/CO ₂	W 21,8×1/14	G 1/4	200 bar	(0 - 5,6 bar)	32 l/min
0782842	RBA - Acetylen	Jarzmo	G 3/8 LH	25 bar	0 - 1,5 bar	5 m ³ /h

DIN-CONTROL REDUKTORY JEDNOSTOPNIOWE Z MANOMETRYCZNYM WSKAŹNIKIEM PRZEPŁYWU LUB ROTAMETREM Z ZAWORKIEM ODCINAJĄCYM (200 BAR)



Nr kat.	Gaz	Gwint wejściowy	Gwint wyjściowy	Maks. ciśnienie wlotowe	Ciśnienie robocze	Maks. przepustowość
0780990	Arg/CO ₂ z man.wsk.przep	W21,8×1/14	G 1/4	200 bar	(0 - 5,6 bar)	32 l/min
0781341	Arg/CO ₂ z man.wsk.przep	W21,8×1/14	G 1/4	200 bar	(0 - 5,6 bar)	32 l/min
0780992	Arg/CO ₂ z rotametrem	W21,8×1/14	G 1/4	200 bar	-	30 l/min
0780991	Arg/CO ₂ z rotametrem i podgrzewaczem	W21,8×1/14	G 1/4	200 bar	-	30 l/min

REDUKTOR MINIDAVE



Nr kat.	Gaz	Gwint wejściowy	Gwint wyjściowy	Maks. ciśnienie wlotowe	Ciśnienie robocze	Maks. przepustowość
0761473	Arg/CO ₂	W 21,8x1/14	G 1/4	200 bar	(0 - 5,6 bar)	32 l/min

REDUKTORY DO PROPANU



Nr kat.	Typ Gaz	Gwint wejściowy	Gwint wyjściowy	Maks. ciśnienie wlotowe	Ciśnienie robocze	Maks. przepustowość
0760564	R1 Propan	W 21,8x1/14 LH	G 3/8 LH	25 bar	0 - 4 bar	16 kg/h
0760920	R4 Propan	W 21,8x1/14 LH	G 3/8 LH	25 bar	4 bar	8 kg/h
25171	R9 Propan	W 21,8x1/14 LH	G 3/8 LH	25 bar	2 bar	4 kg/h
25148	R8 Propan	G 3/8 LH	G 3/8 LH	25 bar	2 bar	4 kg/h



TABELA POŁĄCZEŃ GWINTOWYCH NA BUTLACH (200 BAR) WG PN-81 /M-69229 / DIN477

Gaz	Gwint na wejściu	Gwint na wyjściu
Acetylen	Jarżmo	G 3/8 LH
Tlen	G 3/4	G 1/4
Argon, mieszanki Ar/ CO ₂	W 21,8x1/14"	G 1/4
Hel	W 21,8x1/14"	G 1/4
Wodór	W 21,8x1/14 LH	G 1/4 LH
Azot	W 24,32x1/14"	G 1/4
Propan butan	W 21,8x1/14 LH	G 3/8 LH
Sprężone powietrze	G 5/8 A	G 1/4

REDUKTORY BUTLOWE JEDNOSTOPNIOWE DO 300 BAR

DIN-CONTROL REDUKTORY JEDNOSTOPNIOWE Z ZAWORKIEM ODCINAJĄCYM (300 BAR)



Nr kat.	Typ	Gaz	Gwint wejściowy	Gwint wyjściowy	Maks. ciśnienie wlotowe	Ciśnienie robocze
0780974	OX - 300	Tlen	W 30x2	G 1/4	300 bar	10/16 bar
0783833	OX - 300	Tlen	W 30x2	G 1/4	300 bar	20/40 bar
0783890	NI - 300	Azot, Argon, Hel	W 30x2	G 1/4	300 bar	50/80 bar
0780997	NI - 300	Azot, Argon, Hel	W 30x2	G 1/4	300 bar	10/16 bar
0780998	AR - 300	Arg/CO ₂	W 30x2	G 1/4	300 bar	30 l/min
0783834	AR - 300	Arg/CO ₂	W 30x2	G 1/4	300 bar	20/40 bar
0782966	D - 300	Sprężone powietrze	W 30x2	G 1/4	300 bar	10/16 bar
0782984	H - 300	Wodór	W 30x2 LH	G 3/8 LH	300 bar	10/16 bar
0783882	FORM - 300	Gaz formujący	W 30x2 LH	G 3/8 LH	300 bar	30 l/min

DIN-CONTROL REDUKTORY JEDNOSTOPNIOWE Z ROTAMETREM I ZAWORKIEM ODCINAJĄCYM (300 BAR)



Nr kat.	Typ	Gaz	Gwint wejściowy	Gwint wyjściowy	Maks. ciśnienie wlotowe	Maks. przepustowość
0782987	FLOW ARC - 300	Arg/CO ₂	W 30×2	G 1/4	300 bar	30 l/min
0782985	FLOW H - 300	Wodór	W 30×2 LH	G 3/8 LH	300 bar	30 l/min
0782986	FLOW FORM - 300	Gaz formujący	W 30×2 LH	G 3/8 LH	300 bar	50 l/min
0783882	FLOW FORM - 300	Gaz formujący	W 30×2 LH	G 3/8 LH	300 bar	30 l/min

TABELA POŁĄCZEŃ GWINTOWYCH NA BUTLACH (300 BAR) WG PN-81 /M-69229 / DIN477

Gaz	Gwint na wejściu
Argon, Hel, Azot	W 30×2
Ar/CO ₂	W 30×2
Wodór, Gaz formujący	W 30×2 LH
Tlen	W 30×2

REDUKTORY BUTLOWE DWUSTOPNIOWE

S2+ MULTISTAGE - WZMOCNIONE DWUSTOPNIOWE REDUKTORY BUTLOWE

Reduktory GCE MULTISTAGE są przeznaczone do zapewnienia odpowiednich, pozbawionych wahań dostaw gazu do zastosowań precyzyjnych, takich jak obróbka skrawaniem i zastosowań laboratoryjnych. W pierwszym etapie zmniejsza się ciśnienie wlotowe o ponad 90%, w drugim membrana zapewnia dokładne ciśnienie wylotowe. Reduktory GCE MULTISTAGE są zbudowane bardzo precyzyjnie w celu zapewnienia maksymalnej dokładności i bezpieczeństwa, zgodnie z najnowszymi normami EN ISO 2503 oraz EN ISO 7291.

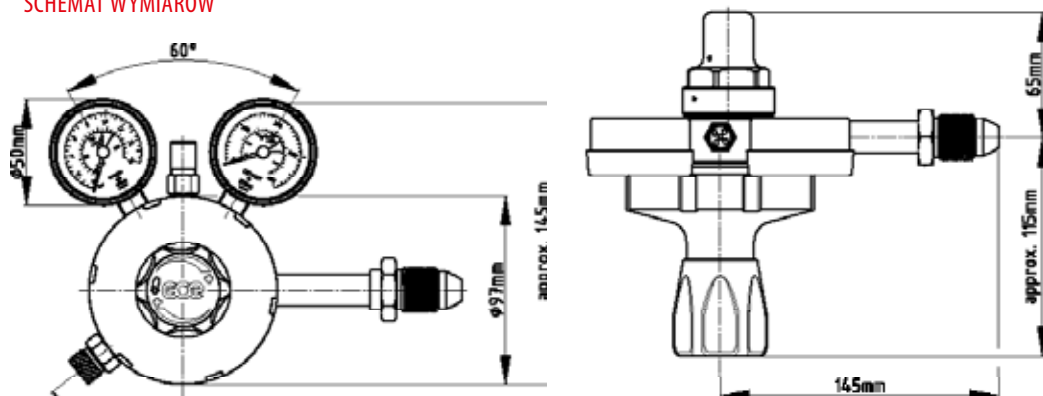
Reduktory te posiadają dodatkową cechę, dzięki której możliwe jest odprowadzanie gazu z portu zaworu bezpieczeństwa i spełniają surowe wymagania normy EN ISO 7291, nawet dla bezpośrednich zastosowań kolektora.



DANE TECHNICZNE

Korpus:	Kuty mosiądz, chemicznie stabilizowany i malowany proszkowo na złoty kolor
Pokrywa pierwszego etapu:	Kuty mosiądz, chemicznie stabilizowany i malowany proszkowo
Pokrywa drugiego etapu:	Odlew ze stopu cynku, chemicznie stabilizowany i malowany proszkowo
Membrana pierwszego etapu:	Średnica 40 mm, wstępnie ukształtowana ze stali nierdzewnej
Membrana drugiego etapu:	Średnica 82 mm EPDM kauczuk o wzmocnionej strukturze
Obudowa zaworu:	Mosiężny korpus uszczelniony przez PA (pierwszy etap) lub kauczuk chloroprenowy pierwszej jakości (drugi etap)
Manometry:	Bezpieczna konstrukcja, manometry przegród 50mm, podwójna skala, klasa dokładności 2,5%
Rdzeń wlotu i nakrętka:	Mosiądz o wysokiej wytrzymałości na rozciąganie, geometria zgodna z normą BS-341
Zawory bezpieczeństwa:	Na obu etapach reduktora, bez regulacji
Elementy sterujące:	Plastikowe pokrętło + śruba regulacyjna utrzymująca ciśnienie
Ustawienia:	Ergonomiczne pokrętło PA, regulowane ograniczenie maks. P2

SCHEMAT WYMIARÓW



CECHY PRODUKTU

Najwyższej klasy zabezpieczenie i dokładność
Manometr przegrody 50 mm

Korpus i pokrywa 1etapu wykuta z wysokiej jakości mosiądzu

Dane techniczne trwale oznaczone na korpusie

Powierzchnia malowana proszkowo w celu zapewnienia wysokiej odporności na korozję



Nieregulowany zawór bezpieczeństwa położony w górnej części korpusu

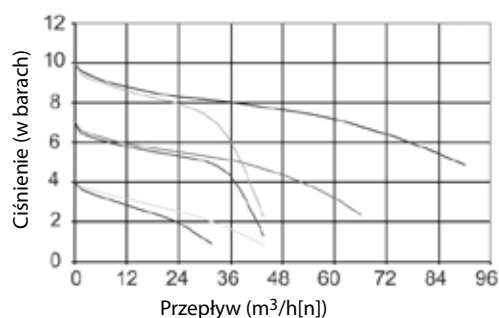
Podłączenie wlotu zgodne z normą BS-341

Aby zapewnić bezpieczne warunki pracy, maks. ciśnienie wylotowe jest zablokowane.

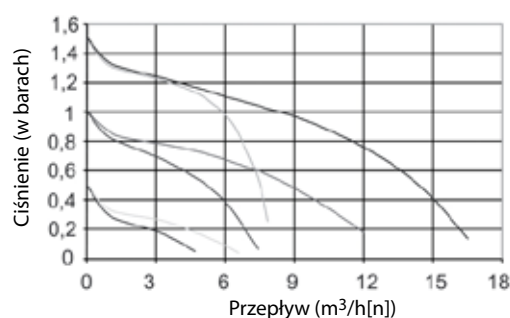
Nieodpinane, ergonomiczne, plastikowe pokrętko sterujące

PARAMETRY REDUKTORA

TLEN



ACETYLEN



Nr kat.	Gas	Gwint wejściowy	Gwint wyjściowy	Maks. ciśnienie wlotowe	Ciśnienie robocze	Maks. przepustowość
F21210001	Tlen	G 3/4	G 3/8	200 bar	10 bar	30 m³/h
F21210002	Azot	G 3/4	G 3/8	200 bar	10 bar	30 m³/h
ARV0518	Azot	W 24,32x1/14	G 1/4	200 bar	4 bar	12 m³/h
ARV0488	Argon	W 21,8x1/14	G 3/8	200 bar	2 bar	6 m³/h
ARV0534	Hel	W 21,8x1/14	G 3/8	200 bar	0,6 bar	2 m³/h



Nr kat.	Typ	Gas	Gwint wejściowy	Gwint wyjściowy	Maks. ciśnienie wlotowe	Ciśnienie robocze	Maks. przepustowość
0783127	DIN - 2F/O	Tlen	G 3/4	G 3/8	200 bar	20/40 bar	100 m³/h
0783129	DIN - 2F/AR	Arg/CO ₂	W 21,8x1/14	G 3/8	200 bar	20/40 bar	100 m³/h
0783130	DIN - 2F/NI	Azot	W 24,32x1/14	G 3/8	200 bar	20/40 bar	100 m³/h
0783131	DIN - 2F/H	Wodór	W 21,8x1/14 LH	G 3/8 LH	200 bar	20/40 bar	100 m³/h



REDUKTORY SPECJALNE

REDUKTORY SPECJALNE

ECO SAVER - REDUKTOR ARGON/CO2 Z ROTAMETREM I ZINTEGROWANĄ FUNKCJĄ OSZCZĘDZANIA GAZU



ECO SAVER redukuje zużycie gazu szczególnie w trakcie spawania w sposób nieciągły. Urządzenie utrzymuje stały poziom ciśnienia podczas procesu spawania oraz zapobiega skokom przepływu mogącym wystąpić w trakcie pracy, które z kolei mogą powodować nadmierne zużycie gazu i obniżyć jakość spawania.

ECO SAVER stosowany jako jeden z elementów kontroli systemu pozwala na optymalizację kosztów związanych z konsumpcją gazu oraz jakością wykonywanej pracy.

OSZCZĘDNOŚĆ GAZU

Gaz osłonowy jest znaczącym kosztem występującym w procesie spawania, dlatego też oszczędności wynikające ze stosowania oszczędzacza mogą być bardzo zauważalne.

Rodzaj spawania bezpośrednio determinuje poziom oszczędności. Największe korzyści występują podczas spawania punktowego (częsty cykl włącz/wyłącz gaz osłonowy) jednakowoż wykonując dłuższe spawy również można spodziewać się ograniczenia zużycia gazu.

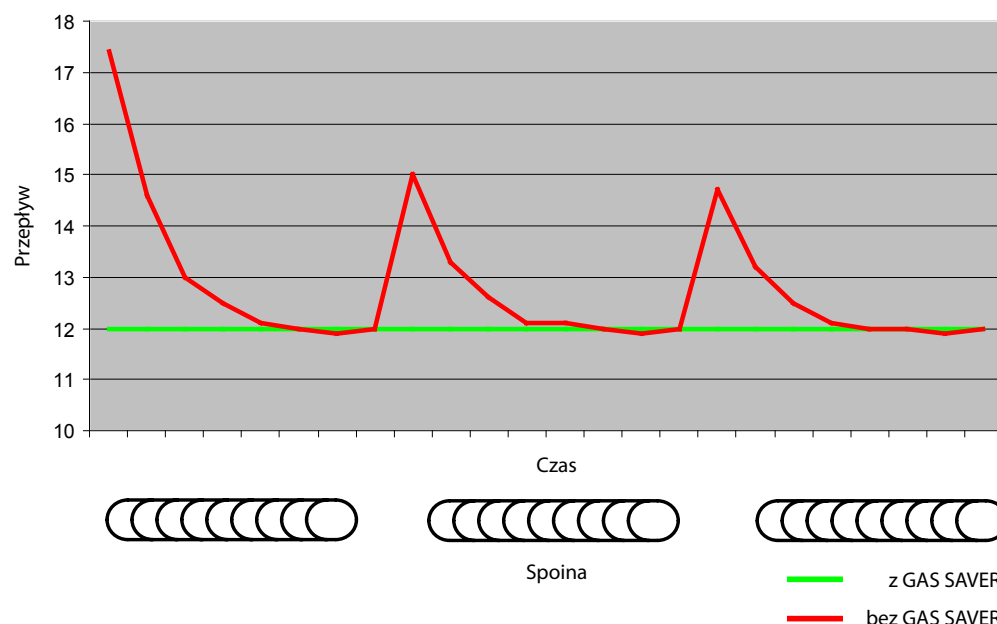
Typowe poziomy oszczędności.

Typowe poziomy oszczędności.	Rodzaj spawania:
Spawanie punktowe:	40-45%
Głównie spawanie punktowe i chwilowe spawanie ciągłe:	30-35%
50/50 spawanie punktowe i ciągłe:	25-30%
Głównie spawanie ciągłe:	18-22%

CECHY PRODUKTU/ KORZYŚCI DLA KLIENTA

- Reduktor butlowy z ciśnieniem wejściowym do 300 bar i zintegrowanym przepływomierzem
- Regulacja przepływu w z zakresie 0-30 l/min
- Dwa stopnie redukcji ciśnienia od 300 bar
- Oszczędzanie gazu podczas wahań ciśnienia spowodowanych opróżnianiem butli
- Oszczędzanie gazu podczas zmian w przepływie (spawania w sposób nieciągły)
- Zapewnia stabilną osłonę spoiny
- Dostępny z gwintami przyłączeniowymi występującymi na większości rynków w Europie
- Mniej części zamiennych ogranicza koszty magazynowe

PORÓWNANIE REDUKTORA Z I BEZ GAS SAVER



ECO SAVER - REDUKTOR ARGON/CO₂ Z ROTAMETREM I ZINTEGROWANĄ FUNKCJĄ OSZCZĘDZANIA GAZU

DANE TECHNICZNE

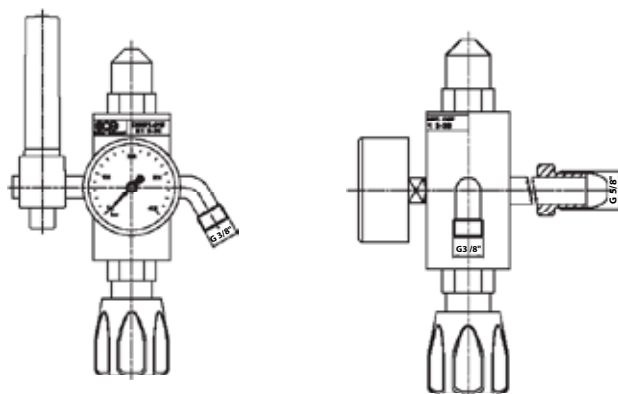
ECOSAVER

Ciśnienie wlotowe: 200 bar

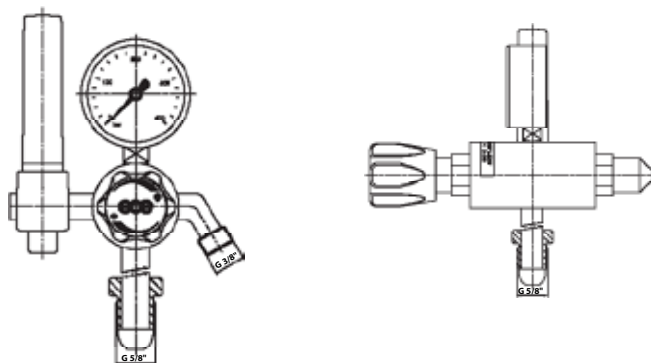
Ciśnienie robocze: 3-30 l/min

Nr kat.	Gaz	Gwint na wejściu	Gwint na wyjściu
9615600	Ar/CO ₂	W21,8x1/14"	G1/4"

WEJŚCIE Z BOKU 9615620



WEJŚCIE Z DOŁU 9615630



SERIA JETCONTROL 600 / S REDUKTOR WYSOKIEGO CIŚNIENIA DO BUTLI

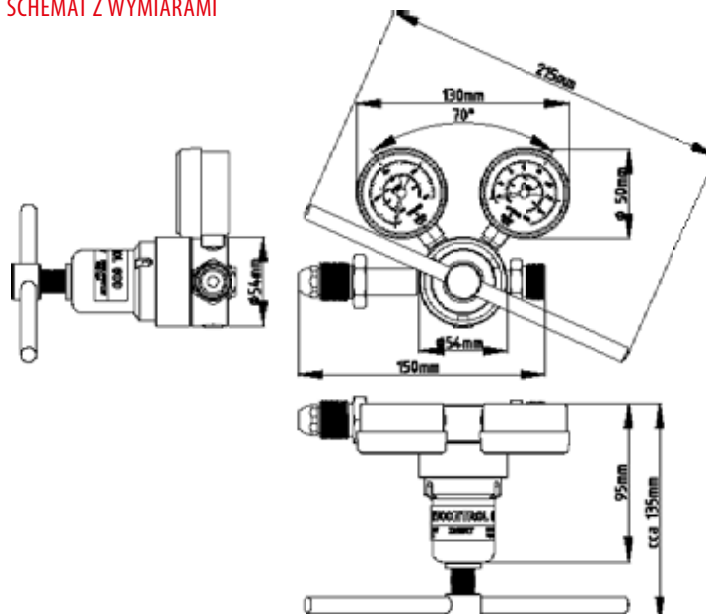
Reduktory do butli serii JETCONTROL 600/S są jednostopniowymi reduktorami z dwoma manometrami znajdującymi szerokie zastosowanie w rafinerii ropy naftowej, laboratoriach chłodniczych lub w przemyśle, wymagających precyzyjnej i stabilnej dostawy gazów przemysłowych pod wysokim ciśnieniem. Reduktory te są głównie zaprojektowane, przetestowane i wyprodukowane do pracy z max. ciśnieniem napełnienia do 300 Bar oraz zapewniają ciśnienie na wyjściu do 206 Bar. Ich solidna konstrukcja, najlepsze materiały i ściśle kontrolowane procedury produkcyjne i testowe, gwarantują wysokie bezpieczeństwo pracy, nawet przy pracy z gazami o małych molekułach (takich jak hel lub wodór) przy bardzo wysokich ciśnieniach. Kluczowe elementy zostały wykonane z mosiądzu o wysokiej wytrzymałości, zastosowano dodatkowe zabezpieczenia, wysokiej klasy membranę ze stali nierdzewnej i wydajne filtry z metalu, które pomagają przedłużyć żywotność i zapewniają bezproblemowe działanie reduktorów z Serii JETCONTROL 600/S.



DANE TECHNICZNE

Korpus:	Mosiądz o wysokiej wytrzymałości, chemicznie stabilizowany i malowane proszkowo przejrzyste
Pokrywa:	Mosiądz, chemicznie stabilizowany i malowane proszkowo w kolorze bezbarwnym
Membrana:	Dwie warstwy, śr. 40 mm, wstępnie ukształtowana ze stali nierdzewnej
Obudowa zaworu:	Mosiężny korpus uszczelniony przez wysokiej klasy PA
Manometry:	Bezpieczna konstrukcja, manometry przegród 50mm, skala w barach, klasa dokładności 2,5%
Rdzeń wlotu i nakrętka:	Mosiądz o wysokiej wytrzymałości na rozciąganie, geometria zgodna z normą BS-341
Zawór bezpieczeństwa:	Nieobecny, musi być niezależna część dolnej linii strumienia gazu
Ustawienia ciśnienia:	Teownik ze stali nierdzewnej, mosiężna śruba regulująca ciśnienie w tulei z brązu

SCHEMAT Z WYMIARAMI



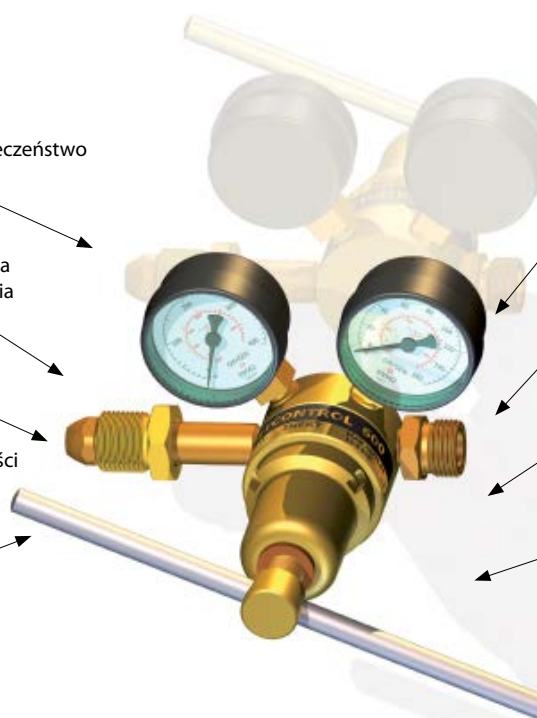
CECHY PRODUKTU

Najwyższej klasy bezpieczeństwo i dokładność
Manometr przegrody 50 mm

Przezroczysta malowana proszkowo powierzchnia z wysoką odpornością na korozję

Korpus, pokrywa i trzpień wlotu wykonany z mosiądzu o wysokiej wytrzymałości

Dane techniczne oznaczone w trwały sposób na tylnej stronie korpusu



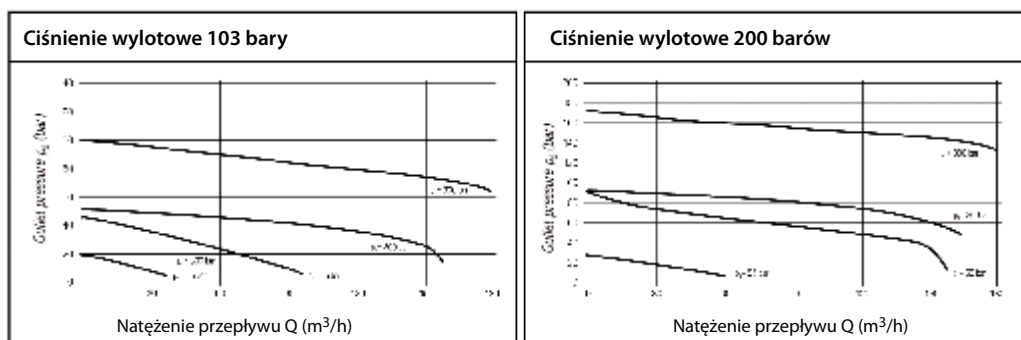
Dwuwarstwowa wstępnie ukształtowana membrana ze stali nierdzewnej

Kompatybilny wylot do natychmiastowego użycia osprzętu firmy Parker

Tuleja z brązu w celu zmniejszenia tarcia

Masywny teownik dla łatwego ustawiania ciśnienia

PARAMETRY REDUKTORA



GAMA PRODUKTÓW Z SERII JETCONTROL 600/S

Nr kat.	Gaz	Gwint wejściowy	Gwint wyjściowy	Maks. ciśnienie wlotowe	Ciśnienie robocze	Maks. przepustowość
0762529	Tlen	G 3/4	W 21,8×1/14	200 bar	200 bar	200 m ³ /h
0762537	Azot	W 24,32×1/14	W 21,8×1/14	200 bar	200 bar	200 m ³ /h
0762538	Wodór	W 21,8×1/14 LH	W 21,8×1/14	200 bar	200 bar	200 m ³ /h
0762539	Sprężone powietrze	G 5/8	W 21,8×1/14	200 bar	200 bar	200 m ³ /h
ARV0479	Tlen	G 3/4	W 21,8×1/14	200 bar	20 bar	120 m ³ /h
0762547	Gaz obojętny	W 30×2	W 21,8×1/14	300 bar	103 bar	200 m ³ /h
0762549	Tlen	W 30×2	W 21,8×1/14	300 bar	103 bar	200 m ³ /h
0762548	Tlen	W 30×2	W 21,8×1/14	300 bar	28 bar	100 m ³ /h
0762543	Gaz obojętny	W 30×2	W 21,8×1/14	300 bar	200 bar	200 m ³ /h
0762550	Sprężone powietrze	W 30×2	W 21,8×1/14	300 bar	28 bar	100 m ³ /h
0762551	Sprężone powietrze	W 30×2	W 21,8×1/14	300 bar	103 bar	200 m ³ /h

REDUKTORY CENTRALNE MR 60



Nr kat.	Gaz	Gwint wejściowy	Maks. ciśnienie wlotowe	Maks. ciśnienie wylotowe	Maks. przepustowość
0762323	Tlen	W 21,8×1/14	200 bar	15 bar	120 m ³ /h
0762325	Acetylen	W 21,8×1/14 LH	25 bar	1,2 bar	20 m ³ /h
0762329	Azot	W 24,32×1/14	200 bar	50 bar	300 m ³ /h
0762330	Tlen	W 21,8×1/14	200 bar	50 bar	300 m ³ /h
0762341	CO ₂	G 3/8 LH zewn.	100 bar	50 bar	300 m ³ /h

REDUKTORY BUTLOWE – TABLICA ZBIORCZA

TLEN

Nr kat.	Gaz	Gwint wejściowy	Gwint wyjściowy	Maks. ciśnienie wlotowe	Ciśnienie robocze	Maks. przepustowość
0780999	Tlen	G 3/4	G 1/4	200 bar	0 - 10 bar	30 m ³ /h
0782840	RBT - Tlen	G 3/4	G 1/4	200 bar	0 - 10 bar	30 m ³ /h
0783127	DIN - 2F/O Tlen	G 3/4	G 3/8	200 bar	20/40 bar	100 m ³ /h
0762529	Tlen	G 3/4	W 21,8×1/14	200 bar	200 bar	200 m ³ /h
ARV0479	Tlen	G 3/4	W 21,8×1/14	200 bar	20 bar	200 m ³ /h
0762549	Tlen	W 30×2	W 21,8×1/14	300 bar	103 bar	200 m ³ /h
0762548	Tlen	W 30×2	W 21,8×1/14	300 bar	28 bar	120 m ³ /h
0780974	Tlen OX - 300	W 30×2	G 1/4	300 bar	10/16 bar	
0783833	Tlen OX - 300	W 30×2	G 1/4	300 bar	20/40 bar	
F21210001	Tlen	G 3/4	G 3/8	200 bar	10 bar	30 m ³ /h

ACETYLEN

Nr kat.	Gaz	Gwint wejściowy	Gwint wyjściowy	Maks. ciśnienie wlotowe	Ciśnienie robocze	Maks. przepustowość
0781301	Acetylen	Jarzmo	G 3/8 LH	25 bar	0 - 1,5 bar	5 m ³ /h
0782842	RBA - Acetylen	Jarzmo	G 3/8 LH	25 bar	0 - 1,5 bar	5 m ³ /h

CO₂

Nr kat.	Gaz	Gwint wejściowy	Gwint wyjściowy	Maks. ciśnienie wlotowe	Ciśnienie robocze	Maks. przepustowość
0781302	CO ₂ , Argon, Hel	W 21,8×1/14	G 1/4	200 bar	0 - 10 bar	30 m ³ /h

AZOT

Nr kat.	Gaz	Gwint wejściowy	Gwint wyjściowy	Maks. ciśnienie wlotowe	Ciśnienie robocze	Maks. przepustowość
0780680	Azot	W 24,32×1/14	G 1/4	200 bar	0 - 10 bar	30 m ³ /h
0780973	Azot	W 24,32×1/14	G 1/4	200 bar	0 - 30 bar	100 m ³ /h
0783130	DIN - 2F/NI	W 24,32×1/14	G 3/8	200 bar	20/40 bar	100 m ³ /h
ARV0518	Azot	W 24,32×1/14	G 1/4	200 bar	4 bar	12 m ³ /h
0762537	Azot	W 24,32×1/14	W 21,8×1/14	200 bar	200 bar	200 m ³ /h
ARV0835	Azot	W 24,32×1/14	G 1/4	200 bar	0 - 50 bar	125 m ³ /h
0783890	Azot, Argon, Hel NI - 300	W 30×2	G 1/4	300 bar	50/80 bar	
0780997	Azot, Argon, Hel NI - 300	W 30×2	G 1/4	300 bar	10/16 bar	
F21210002	Azot	G 3/4	G 3/8	200 bar	10 bar	30 m ³ /h

WODÓR

Nr kat.	Gaz	Gwint wejściowy	Gwint wyjściowy	Maks. ciśnienie wlotowe	Ciśnienie robocze	Maks. przepustowość
0780993	Wodór	W 21,8×1/14 LH	G 1/4 LH	200 bar	0 - 10 bar	30 m ³ /h
0782984	Wodór/Gaz formujący H - 300	W 30×2 LH	G 3/8 LH	300 bar	10/16 bar	30 m ³ /h
0783131	DIN - 2F/H Wodór	W 21,8×1/14 LH	G 3/8 LH	200 bar	20/40 bar	100 m ³ /h
0782985	FLOW H - 300 Wodór	W 30×2 LH	G 3/8 LH	300 bar	30l/min	

SPRĘŻONE POWIETRZE

Nr kat.	Gaz	Gwint wejściowy	Gwint wyjściowy	Maks. ciśnienie wlotowe	Ciśnienie robocze	Maks. przepustowość
0780994	Sprężone powietrze	G 5/8 A	G 1/4	200 bar	0 - 10 bar	30 m ³ /h
0782966	Sprężone powietrze D - 300	W 30×2	G 1/4	300 bar	10/16 bar	30 m ³ /h
0762539	Sprężone powietrze	G 5/8	W 21,8×1/14	200 bar	200 bar	200 m ³ /h

GAZY OBOJĘTNE

Nr kat.	Gaz	Gwint wejściowy	Gwint wyjściowy	Maks. ciśnienie wlotowe	Ciśnienie robocze	Maks. przepustowość
0762547	Gaz obojętny	W 30×2	W 21,8×1/14	300 bar	103 bar	200 m ³ /h
0762543	Gaz obojętny	W 30×2	W 21,8×1/14	300 bar	200 bar	200 m ³ /h

ARGON/CO₂

Nr kat.	Gaz	Gwint wejściowy	Gwint wyjściowy	Maks. ciśnienie wlotowe	Ciśnienie robocze	Maks. przepustowość
0782841	RBArg - Arg/CO ₂	W 21,8x1/14	G 1/4	200 bar	(0 - 5,6 bar)	32 l/min
0780990	Arg/CO ₂ z man.wsk.przep	W21,8x1/14	G 1/4	200 bar	(0 - 5,6 bar)	32 l/min
0781341	Arg/CO ₂ z man.wsk.przep i podgrzewaczem	W21,8x1/14	G 1/4	200 bar	(0 - 5,6 bar)	32 l/min
0780992	Arg/CO ₂ z rotamentrem	W21,8x1/14	G 1/4	200 bar	-	30 l/min
0780991	Arg/CO ₂ z rotamentrem i podgrzewaczem	W21,8x1/14	G 1/4	200 bar	-	30 l/min
0761473	Arg/CO ₂	W 21,8x1/14	G 1/4	200 bar	(0 - 5,6 bar)	32 l/min
0780998	Arg/CO ₂ AR - 300	W 30x2	G 1/4	300 bar	30 l/min	
0783834	Arg/CO ₂ AR - 300	W 30x2	G 1/4	300 bar	20/40 bar	100 m ³ /h
0782987	Arg/CO ₂ FLOW ARC - 300	W 30x2	G 1/4	300 bar	30 l/min	
0783129	DIN - 2F/AR Arg/CO ₂	W 21,8x1/14	G 3/8	200 bar	20/40 bar	100 m ³ /h
ARV0488	Argon	W 21,8x1/14	G 3/8	200 bar	2 bar	6 m ³ /h

PROPAN

Nr kat.	Gaz	Gwint wejściowy	Gwint wyjściowy	Maks. ciśnienie wlotowe	Ciśnienie robocze	Maks. przepustowość
0760564	R1 Propan	W 21,8x1/14 LH	G 3/8 LH	25 bar	0 - 4 bar	16 kg/h
0760920	R4 Propan	W 21,8x1/14 LH	G 3/8 LH	25 bar	2 bar	8 kg/h
25171	R9 Propan	W 21,8x1/14 LH	G 3/8 LH	25 bar	2 bar	4 kg/h
25148	R8 Propan	G 3/8 LH	G 3/8 LH	25 bar	2 bar	4 kg/h

GAZ FORMUJĄCY

Nr kat.	Gaz	Gwint wejściowy	Gwint wyjściowy	Maks. ciśnienie wlotowe	Ciśnienie robocze	Maks. przepustowość
0782986	Gaz formujący FLOW FORM - 300	W 30x2 LH	G 3/8 LH	300 bar	50l/min	
0783882	Gaz formujący FORM - 300	W 30x2 LH	G 3/8 LH	300 bar	30l/min	

HEL

Nr kat.	Gaz	Gwint wejściowy	Gwint wyjściowy	Maks. ciśnienie wlotowe	Ciśnienie robocze	Maks. przepustowość
ARV0534	Hel	W 21,8x1/14	G 3/8	200 bar	0,6 bar	2 m ³ /h



**REDUKTORY -
CZĘŚCI ZAMIENNE**

MANOMETRY



Nr kat.	Typ	
388411960872P	Manometr tlen, 63 mm/16 bar gwint M12x1,5	1 szt
388411961572P	Manometr tlen, 63 mm/315 bar gwint M12x1,5	1 szt
388411960500P	Manometr acetylen, 63 mm/2.5 bar gwint M12x1,5	1 szt
388411961074P	Manometr acetylen, 63 mm/40 bar gwint M12x1,5	1 szt
388411360872P	Manometr tlen, 63 mm/16 bar	1 szt
9415070	Manometr tlen, 63 mm/315 bar	1 szt
9415080	Manometr acetylen, 63 mm/2.5 bar	1 szt
388411361074P	Manometr acetylen, 63 mm/40 bar	1 szt
9415090	Manometr ogólny, 63 mm/16 bar	1 szt
9415100	Manometr ogólny, 63 mm/315 bar	1 szt
388411360483P	Manometryczny wskaźnik przepływu, 63 mm/0-32 l/min	1 szt
9404940	Manometr ogólny, 50mm/315bar do reduktora Minidave	1 szt
9429880	Manometryczny wskaźnik przepływu, 50 mm/0-32 l/min do reduktora Minidave	1 szt
388412350485P	Manometr do propanu 50/6 bar do reduktora R 1	1 szt

OŚŁONY MANOMETRÓW



Nr kat.	Typ	
321814215000P	Ośłony manometrów pojedyncza	10 szt
14008289	Ośłony manometrów podwójna	1 szt

USZCZELKI POD MANOMETRY



Nr kat.	Typ	
0764768	Membrana AR,OXY,ACE	10 szt
0764767	Uszczelka membrany 52x42x1	10 szt
0764771	Uszczelka manometru inne gazy - Miedź	10 szt
0764772	Uszczelka manometru acetylen - Aluminium	10 szt
9414851	Podkładka uszczelki wlotowe	50 szt

AKCESORIA



Nr kat.	Gaz	
9424860	Króciec ACE	1 szt
161513714730P	Jarzmo	5 szt
9379280P	Śruba do jarzma	1 szt
9424970	Króciec TLEN (AZOT)	1 szt
9424210	Nakrętka W24,32 1/14 AZOT	5 szt
9424060	Nakrętka G3/4 wlot TLEN	5 szt
9424850	Króciec AR/CO2	1 szt
9424020	Nakrętka W21.8X1/14 AR/CO2	5 szt
9391951	Zawór odcinający	5 szt
0764763	Zawór redukcyjny TLEN, CO2, WODÓR, AZOT 30 bar	10 szt
0764762	Zawór redukcyjny AR/CO2	10 szt
0764764	Zawór redukcyjny ACETYLEN	10 szt
9397000	Zawór bezpieczeństwa (do wszystkich gazów)	1 szt
9397020	Zawór bezpieczeństwa (do acetyleny)	1 szt
9406430	Przepływomierz (rotametr)	1 szt

MINIDAVE

Nr kat.	Typ	
9400760	Zawór redukcyjny	
722924730170P	Uszczelka membrany 52x42x1	5 szt
9419930	Membrana	10 szt
0764771	Uszczelka manometru	10 szt
9429860	Króciec	1 szt

REDUKTORY PROPAN LORCH

Nr kat.	Typ	
9382570	Manometr 50/6 bar (4 bar)	1 szt
9381980	Zawór redukcyjny	1 szt
0764772	Uszczelka manometru	10 szt
9424180	Nakrętka wlotowa W21,8x1/14 LH (propan/ wodór)	5 szt



**BEZPIECZNIKI/
SZYBKOZŁĄCZKI**

GCE SAFE-GUARD-5

BEZPIECZNIK GAZOWY

Najnowszą wprowadzoną przez GCE innowacją jest bezpiecznik SAFE-GUARD-5, zapewniający maksymalny poziom ochrony określony normą EN730-1, który ma za zadanie zapobiegać dotarciu niebezpiecznych cofających się płomieni do reduktora i butli.

ELEMENTY ZABEZPIEZAJĄCE

Jest tak wiele czynników, które mogą spowodować cofnięcie się płomienia, że instalacja bezpiecznika wydaje się być rozsądnym rozwiązaniem. Jednostka ta zapewnia najwyższy poziom bezpieczeństwa:

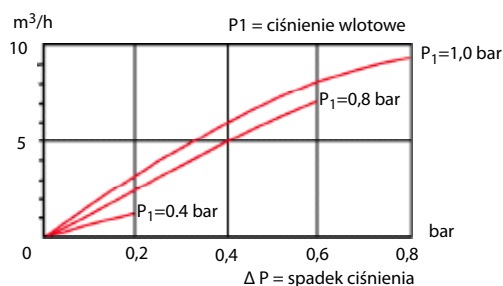
- Maksymalną liczbę elementów zabezpieczających określonych normą EN730-1
- Dobrze widoczną dźwignię sygnalizującą zadziałanie/nastaw ponownie sprzężoną z szybkim ponownym uruchomieniem nawet wtedy, gdy jest pod ciśnieniem
- Kątowy wlot, aby zminimalizować uszkodzenia węża
- Produkt w 100% został przetestowany w czasie produkcji pod kątem odporności na cofający się płomień
- Daty przeglądów mogą być oznaczone na produkcie dla ułatwienia obsługi

FUNKCJE

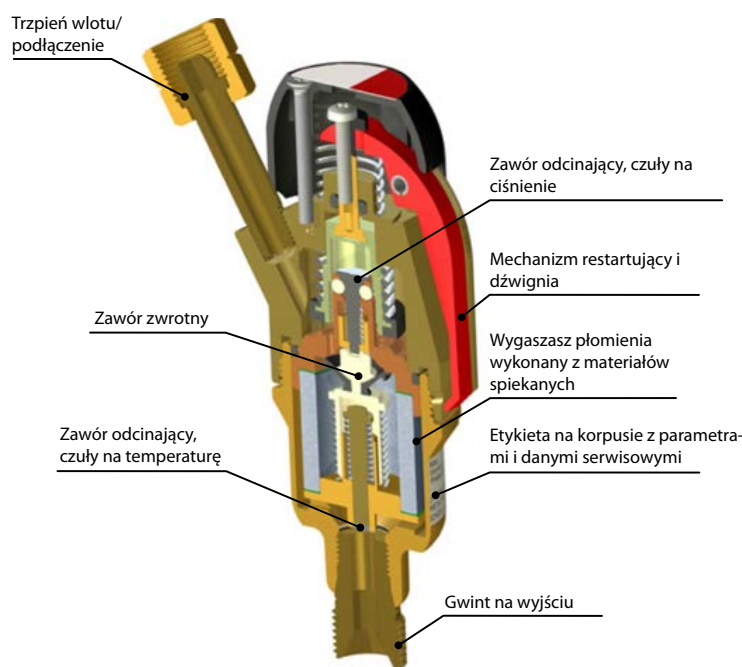
- | | |
|---|----|
| • Element wygaszający płomień | FA |
| • Zawór przeciwwrotny | NV |
| • Czujły na zmiany ciśnienia zawór odcinający | PV |
| • Czujły na zmiany temperatury zawór odcinający | TV |
| • Mechanizm do restartowania, który wyraźnie powiadamia o aktywacji jednostki | RM |



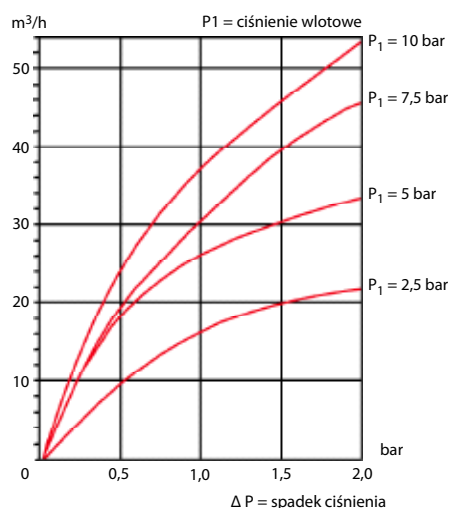
WYKRES - PALIWO GAZOWE



WEWNĘTRZNE URZĄDZENIA ZABEZPIEZAJĄCE



WYKRES - TLEN



URZĄDZENIA ZABEZPIELAJĄCE – BEZPIECZNIK GAZOWY

Jeśli używa się wysokiej jakości sprzętu i utrzymuje się go w dobrym stanie oraz jeśli taki sprzęt jest używany prawidłowo, to przy zachowaniu wszystkich zasad dotyczących bezpieczeństwa i ochrony zdrowia, cięcie tlenowe jest bezpieczne. Trzeba jednak pamiętać, że nic nie zastąpi właściwego szkolenia, zachowywania procedur dotyczących bezpieczeństwa i odpowiedniej ostrożności wśród tych, którzy pracują ze sprzętem gazowym. Prawidłowy palnik, dysza i stabilne źródło gazu, jak również ich profesjonalna obsługa są niezbędnymi elementami, ale wciąż nie są wystarczające. Codzienna praktyka pokazuje, że cofanie płomienia może się zdarzyć i zdarza się dość często. Dodatkowe urządzenia w postaci niezawodnie pracujących bezpieczników gazowych stanowią kolejną barierę ochronną, zabezpieczającą operatora i jego otoczenie przed zagrożeniami dla zdrowia i bezpieczeństwa oraz szkodami materialnymi.

CHARAKTER ZAGROZEŃ WYNIKAJĄCYCH Z PRACY PRZY MIESZANKACH GAZOWO-TLENOWYCH

W trakcie prawidłowej pracy, wysoce łatwopalne mieszaniny gazów są dokładnie mieszane w iniektorze, mieszalniku lub bezpośrednio w dyszy tnącej a następnie zapalane i w pełni spalane prawidłowo tylko podczas cięcia / spawania w kryzie dyszy. W rzeczywistości sprzęt może ulec uszkodzeniu lub zużyciu, jeśli na przyłączy gazu będzie niestabilne ciśnienie lub operator nie posiada wystarczających umiejętności i nie będzie skoncentrowany na pracy. Każdy z tych powodów i wiele innych może zainicjować łańcuch zdarzeń skutkujących wypadkiem. Najczęściej występującymi nieszczęśliwymi wypadkami są:

WSTECZNY PRZEPŁYW GAZU

Wsteczny przepływ gazu tworzy niebezpieczną sytuację, w której tlen jest wpychany do węża gazu palnego (lub vice versa) tworząc silnie palną/wybuchową mieszaninę gazów wewnątrz węża. Uszkodzenie iniektora lub mieszalnika lub - częściej - zatkanie lub zablokowanie wylotu do spawania lub uszkodzenie dyszy do cięcia może również spowodować zmianę wewnętrznych warunków ciśnienia w systemie, co skutkuje wstecznym przepływem gazu. Innym przypadkiem, gdzie dochodzi do wstecznego przepływu gazu jest sytuacja, gdy gaz w jednej z butli wyczerpuje się podczas pracy, co zaburza równowagę ciśnienia w układzie. Zawory przeciwwrotne - zarówno w zaworze zwrotnym jak i / lub bezpieczniku są jedynymi urządzeniami zdolnymi do minimalizacji zajścia tego poważnego ryzyka.

COFNIĘCIE PŁOMIENIA

Cofnięcie płomienia jest chwilowym lub utrzymującym zjawiskiem występującym w kierunku wstecznym mieszalnika, zwykle w palniku lub wężu. Ta potencjalnie niebezpieczna sytuacja ma miejsce w przypadku, kiedy płomień dotrze do węża, w którym następuje eksplozja, powodując pęknięcia węża.

UTRZYMUJĄCE SIĘ COFANIE PŁOMIENIA

Utrzymujące się cofanie płomienia jest ciągłym paleniem się płomienia wewnątrz palnika, zazwyczaj w iniektorze. Płomienie mogą również posuwać się dalej wstecz, a w skrajnych przypadkach mogą dotrzeć do reduktora i butli z gazem. Utrzymującemu się cofaniu płomienia często towarzyszy syczenie lub dźwięk pischczenia i / lub dym oraz spiczaste języki płomienia. Użytkownik powinien natychmiast zamknąć wszystkie zawory palnika w celu uniknięcia powstania szkody lub obrażenia ciała. Jeśli płomień utrzymuje się nadal, a zawory palnika nie zostały zamknięte, to palnik może zostać poważnie uszkodzony, a także zwiększy się ryzyko wystąpienia pożaru.

BEZPIECZNIKI GAZOWE

Bezpieczniki gazowe (FBAs) są powszechnie znanymi urządzeniami zabezpieczającymi, które zatrzymują lub utrudniają wsteczne przesuwanie się płomienia od punktu zapalenia. Zapobiegają ponadto wstecznemu przepływowi gazu, gromadzeniu się mieszanin wybuchowych wewnątrz węża oraz chronią system w razie pożaru i zatrzymują falę ciśnienia w przewodzie gazowym. Różne bezpieczniki gazowe (FBA) zapewniają inną kombinację podstawowych cech zabezpieczających:

URZĄDZENIA ZABEZPIELAJĄCE

Zawracający płomień pojawia się, gdy gazy zapalają się wewnątrz palnika i jeśli bez przeszkód przesuwają się w kierunku wstecznym w przewodzie do reduktora i butli.

NIKTÓRYMI TYPOWYMI PRZYCZYNAМИ ZAWRACANIA PŁOMIENIA SĄ:

Uszkodzony sprzęt.
Nieprzestrzeganie czyszczenia przewodów przed zapaleniem palnika. Procedura nieprawidłowego zapalania. Zablokowana dysza.
Niedobór gazu. Nieprawidłowe ustawienia ciśnienia. Przegrzanie.

Bezpieczniki gazowe GCE są przeznaczone do ochrony operatora. Przestrzeganie następujących punktów znacznie zmniejszy ryzyko wystąpienia cofania się płomienia:

- Upewnij się, czy cały sprzęt jest w dobrym stanie i jest regularnie sprawdzany.
- Upewnij się, czy wszystkie złącza są szczelne.
- Postępuj zgodnie z instrukcjami producenta dotyczącymi palnika.
- Upewnij się, czy ustawienia ciśnienia są prawidłowe.
- Przeczyść węże przed zapaleniem palnika.
- Zachowuj czystość dłoni i narzędzi. (Olej lub smar może spowodować wybuch w kontakcie z tlenem).
- W przypadku cofnięcia płomienia nie zapalaj ponownie palnika, dopóki nie zostanie ustalona i usunięta przyczyna jego powstania.

Bezpieczniki gazowe GCE nie wymagają żadnych innych rutynowych konserwacji poza regularnymi kontrolami dotyczącymi szczelności zewnętrznych, które mają zastosowanie do wszystkich innych urządzeń gazowych. Bezpieczniki GCE są uszczelnione i testowane podczas produkcji i nie należy próbować samodzielnie ich demontować lub naprawiać. W razie jakichkolwiek wątpliwości co do wydajności urządzenia, należy go wymienić lub zwrócić do producenta w celu dokonania naprawy.

SAFE-GUARD-5



Cechy:

- FA element wygaszający płomień
- NV zawór zwrotny, który uniemożliwia wsteczny przepływ gazów
- PV urządzenie czułe na wzrost ciśnienia, aktywowane przez falę ciśnienia towarzyszącą wstecznemu przepływowi gazu
- TV urządzenie czułe na wzrost temperatury, aktywowane przez ciepło, odcinające w sposób trwały dopływ gazu
- SI wskaźnik stanu pokazuje kolor zielony, gdy urządzenie jest gotowe do użycia. W przypadku cofnięcia płomienia urządzenie może zostać nastawione ponownie przez pociągnięcie do góry i zwolnienie pokrętki.

Nr art.	Nazwa	Ciśnienie robocze	Gwint na wlocie	Gwint na wylocie
0764458	Tlen - SG5	0 - 10,0 bar	G1/4 F	G1/4 M
0764456	Gaz palny - SG5	1,5 - 5,0 bar *	G3/8 LH F	G3/8 LH M

* Acetylen 1-5 bar, Propan / Wodór / Metan / Gaz ziemny 5,0 bar

BEZPIECZNIKI


BEZPIECZNIKI ZGODNE Z DIN EN 730

Nr. kat.	Typ	Gaz	Podłączenie do	Rodzaj połączenia	Gwint na wlocie	Gwint na wylocie
0863559	Zawór przeciwwrotny SG1	Tlen	Palnik	gwint/wąż	G1/4	6,3/10 mm
0863560	Zawór przeciwwrotny SG1	Gaz palny	Palnik	gwint/wąż	G3/8 LH	6,3/10 mm
H0081910	Bezpiecznik suchy przypalnikowy FR18 / SG2	Tlen	Palnik	gwint/gwint	G1/4	G1/4
H0081950	Bezpiecznik suchy przypalnikowy FR18 / SG2	Gaz palny	Palnik	gwint/gwint	G3/8 LH	G3/8 LH
81900	Bezpiecznik suchy przypalnikowy Sider/Harra / SG2	Tlen	Palnik	gwint/gwint	G3/8	G3/8
81950	Bezpiecznik suchy przypalnikowy Sider/Harra / SG2	Gaz palny	Palnik	gwint/gwint	G3/8 LH	G3/8 LH
H0081810	Bezpiecznik suchy przyreduktorowy FR18 / SG2	Tlen	Reduktor	gwint/gwint	G1/4	G1/4
H0081850	Bezpiecznik suchy przyreduktorowy FR18 / SG2	Gaz palny	Reduktor	gwint/gwint	G3/8 LH	G3/8 LH
80700	Bezpiecznik suchy wąż / SG2	Tlen	Wąż	wąż/wąż	6,3/10 mm	6,3/10 mm
80750	Bezpiecznik suchy wąż / SG2	Gaz palny	Wąż	wąż/wąż	6,3/10 mm	6,3/10 mm
0762239	Bezpiecznik suchy przyreduktorowy FR 34 / SG3	Tlen	Reduktor	gwint/gwint	G1/4	G1/4
0762259	Bezpiecznik suchy przyreduktorowy FR 34 / SG3	Gaz palny	Reduktor	gwint/gwint	G3/8 LH	G3/8 LH
0764458	Bezpiecznik suchy przyreduktorowy SG5 Tlen - SG5	Tlen	Reduktor	gwint/gwint	G1/4	G1/4
0764456	Bezpiecznik suchy przyreduktorowy SG5 Gaz palny - SG5	Gaz palny	Reduktor	gwint/gwint	G3/8 LH	G3/8 LH




SZYBKOZŁĄCZKI


SZYBKOZŁĄCZKI – CZĘŚĆ ŻEŃSKA Z BEPIECZNIKIEM (A)

	Nr kat.	Typ	Średnica węża
	30013451	Szybkozłączka z bezpiecznikiem przypalnikowym - tlen	6 mm
	30013450	Szybkozłączka z bezpiecznikiem przypalnikowym - gaz palny	8 mm


SZYBKOZŁĄCZKI - CZĘŚĆ ŻEŃSKA (A)

	Nr kat.	Typ	Średnica węża
	30013760	Szybkozłączka - część żeńska - tlen	6 mm
	30013761	Szybkozłączka - część żeńska - gaz palny	8 mm


SZYBKOZŁĄCZKI - CZĘŚĆ MĘSKA (B)

	Nr kat.	Typ	Gwint
	00694006	Szybkozłączka - część męska - tlen	G 1/4
	00694007	Szybkozłączka - część męska - tlen	G 3/8
	14008142	Szybkozłączka - część męska - gaz palny	G 3/8 LH

CZĘŚĆ ŻEŃSKA Z GWINTEM (C)

	Nr kat.	Typ	Gwint
	14008152	Tlen	G 3/8"
	14008151	Tlen	G 1/4"
	14008150	Gaz palny	G 3/8" LH

CZĘŚĆ ŻEŃSKA Z NAKRĘTKĄ (D)

	Nr kat.	Typ	Gwint
	14008147	Tlen	G 3/8"
	14008146	Tlen	G 1/4"
	14008145	Gaz palny	G 3/8" LH

SZYBKOZŁĄCZKI

CZĘŚĆ MĘSKA + KOŃCÓWKA WĘŻA (E)



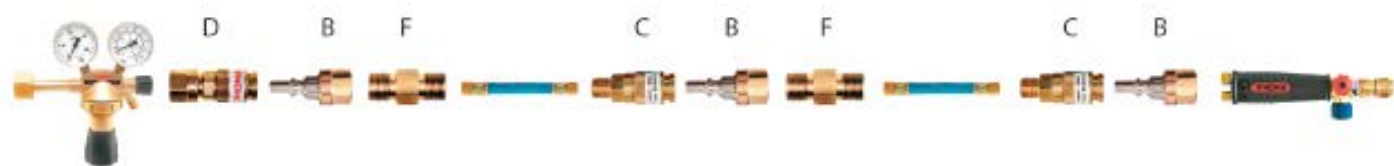
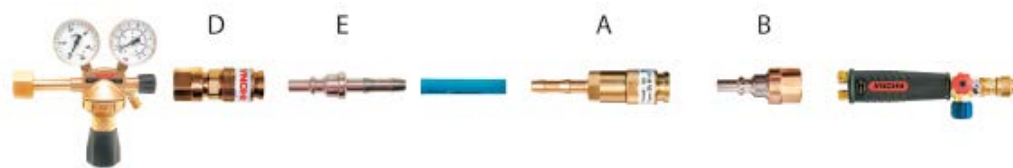
Nr kat.	Typ	Średnica węża
14008155	Tlen	4 mm
14008149	Tlen	6,3 mm
14008159	Tlen	9 mm
14008161	Gaz palny	4 mm
14008162	Gaz palny	6,3 mm
14008148	Gaz palny	9 mm

DWUZŁĄCZKA GWINTOWANA (F)



Nr kat.	Połączenie	Ilość
B591680	G 1/4"	10 szt.
14008811S	G 3/8"	5 szt.
14008812S	G 3/8"LH	5 szt.
14008813	G 1/4"LH	
4403735P	G 3/8" na G 3/8" LH	
4403703P	G 3/8" na G 1/4"	5 szt.

KOMBINACJE



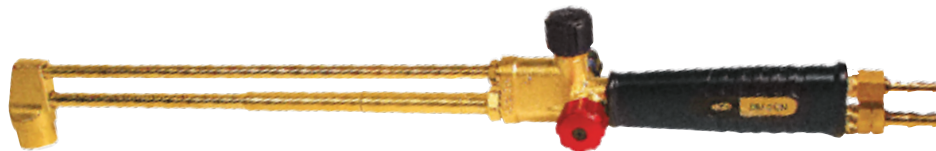


**PALNIKI DO CIĘCIA RĘCZNEGO/
DYSZE**

PALNIKI INŻEKTOROWE

PALNIK DRAGON

Nr kat.	Typ	Długość	Zakres cięcia	Kąt pochylenia główki	Gaz	Dysze
0767578	Dragon A	550 mm	3 - 300 mm	90°	Acetylen	459
0767579	Dragon PB	550 mm	3 - 300 mm	90°	Propan	459



PALNIK DRAGON WYGIĘTY

Nr kat.	Typ	Długość	Zakres cięcia	Kąt pochylenia główki	Gaz	Dysze
0767607	Dragon A	550 mm	3 - 300 mm	90°	Acetylen	459
0767608	Dragon PB	550 mm	3 - 300 mm	90°	Propan	459



PALNIK X501 HRS

Nr kat.	Typ	Długość	Zakres cięcia	Kąt pochylenia główki	Gaz	Dysze
0767734	X501-PH	800 mm	2 - 300 mm	75°	Propan	NFF, NX



PALNIK HARRA G 3/8", G 3/8" LH

Nr kat.	Typ	Długość	Zakres cięcia	Kąt pochylenia główki	Gaz	Dysze
0767924	Harra	1070 mm	2 - 300 mm	75°	Propan	NFF, NX
0767650	Harra	600 mm	2 - 300 mm	75°	Propan	NFF, NX



PALNIKI INŻEKTOROWE

PALNIK SIDER

Palnik posiada wbudowany uniwersalny inżektor, który umożliwi pracę zarówno na acetylenie jak i propanie. Zmieniając gaz zasilający wystarczy zmienić dysze bez konieczności wymiany całego palnika co wpływa na optymalizację kosztów. Idealny do wszelkiego typu prac remontowych ze względu na niewielkie gabaryty i wagę.

Nr kat.	Długość	Max. zakres cięcia	Waga	Wersja	Gaz	Dysze
63100	450 mm	10 - 175 mm	1,445 kg	Dźwignia	Acetylen, Propan NFF, NX, AC	
63000	450 mm	10 - 175 mm	1,450 kg	Pokrętło	Acetylen, Propan NFF, NX, AC	



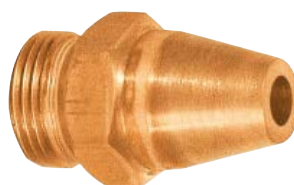
DYSZE DO PALNIKÓW DRAGON I DRAGON WYGIĘTY

DYSZE ROWKOWE 459 – ACETYLEN



Nr kat.	Rodzaj dyszy	Zakres cięcia
9383020P	1 Dysza tnąca	3 - 8 mm
9383030P	2 Dysza tnąca	5 - 15 mm
9430690	3 Dysza tnąca	15 - 30 mm
9383050P	4 Dysza tnąca	30 - 60 mm
9383060P	5 Dysza tnąca	60 - 100 mm
9383070P	6 Dysza tnąca	100 - 200 mm
9383080P	7 Dysza tnąca	200 - 300 mm
9378740CP	1 Dysza podgrzewająca	3 - 100 mm
9378750CP	2 Dysza podgrzewająca	100 - 300 mm

DYSZE ROWKOWE 459 – PROPAN



Nr kat.	Rodzaj dyszy	Zakres cięcia
9383150P	1 Dysza tnąca	3 - 8 mm
9383160P	2 Dysza tnąca	5 - 15 mm
9430680	3 Dysza tnąca	15 - 30 mm
9383180P	4 Dysza tnąca	30 - 60 mm
9430770	5 Dysza tnąca	60 - 100 mm
9383200P	6 Dysza tnąca	100 - 200 mm
9383210P	7 Dysza tnąca	200 - 300 mm
9378760CP	1 Dysza podgrzewająca	3 - 100 mm
9378770CP	2 Dysza podgrzewająca	100 - 300 mm

DYSZE DO PALNIKA X501 /HARRA

DYSZE NFF - PROPAN, GAZ ZIEMNY



Dysze dwuczęściowe z chromowaną dyszą podgrzewającą. Posiadają płaskie mocowanie, idealne do cięcia złomu. Odporne na przywieranie odprysków.

Nr kat.	Typ	Zakres cięcia
0769201	1	15 - 25 mm
0769202	2	25 - 50 mm
0769203	3	50 - 75 mm
0769204	4	75 - 150 mm
0769205	5	150 - 200 mm
0769206	6	200 - 300 mm

DYSZE NX - PROPAN, GAZ ZIEMNY



Dysze dwuczęściowe z chromowaną dyszą podgrzewającą. Posiadają płaskie mocowanie, idealne do cięcia złomu. Odporne na przywieranie odprysków.

Nr kat.	Typ	Zakres cięcia
0769207	000	2 - 5 mm
0769208	00	5 - 10 mm
0769209	0	10 - 15 mm
0769210	1	15 - 25 mm
0769211	2	25 - 50 mm
0769212	3	50 - 75 mm
0769213	4	75 - 150 mm
0769214	5	150 - 200 mm
0769215	6	200 - 300 mm

DYSZE DO PALNIKA SIDER

DYSZE AC (JEDNOCZĘŚCIOWE) – ACETYLEN



Nr kat.	Typ	Zakres cięcia
45310	0 Ac	10 - 15 mm
45325	1 Ac	15 - 25 mm
45350	2 Ac	25 - 50 mm
45370	3 Ac	50 - 75 mm
45400	4 Ac	75 - 150 mm

DYSZE AC (DWUCZĘŚCIOWE) – ACETYLEN



Nr kat.	Typ	Zakres cięcia
0769110	0 Ac	10 - 15 mm
0769286	1 Ac	15 - 25 mm
0769155	2 Ac	25 - 50 mm
0769408	3 Ac	50 - 75 mm
0769409	4 Ac	75 - 150 mm

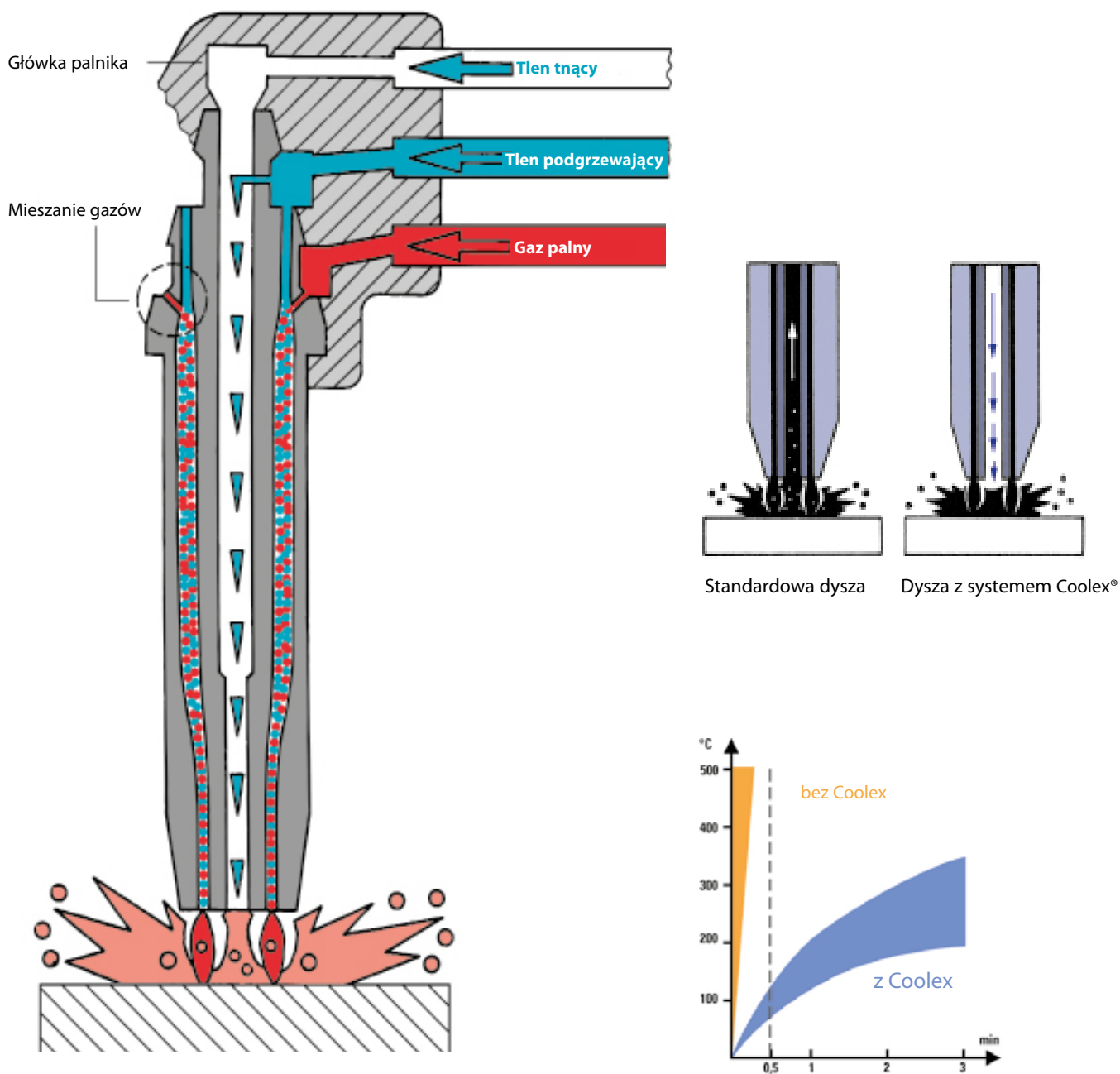
SYSTEM CHŁODZENIA COOLEX®

CHŁODZENIE DYSZ W PALNIKACH RĘCZNYCH SYSTEMEM COOLEX®

System chłodzenia **Coolex®** polega na tym, że część tlenu podgrzewającego dostaje się do kanału tlenu tnącego co powoduje schładzanie dyszy. Właśnie dzięki temu systemowi gorące gazy utrzymywane są z dala od dyszy przez co znacznie obniża się jej temperatura (do około 300°C), a co za tym idzie zwiększa się odporność na przywieranie odprysków. Wpływa to bezpośrednio zarówno na żywotność dyszy jak i palnika.

SYSTEM CHŁODZENIA COOLEX® ELIMINUJE NIEPOTRZEBNE PROBLEMY!

Wydłużona żywotność dysz pozwala na ich zakup w dużo mniejszych ilościach, a także gwarantuje mniejszą ilość przestojów w trakcie pracy. Wszystkie te kwestie pozwalają na bezpośrednią redukcję dodatkowych kosztów związanych z użytkowaniem sprzętu.



Wykres temperatur bez i z zastosowaniem systemu Coolex®

PALNIKI BEZINŻEKTOROWE

PALNIK DIAMENT 500

Zakres cięcia do 500mm, kąt pochylenia główki 90°, 75°, 0°, gwinty 1/4" - 3/8" LH, dysze typu AGN, PNME, HA, HP, A317, P337, FGA, A341BL i NKSD.

Nr kat.	Długość	Kąt. pochylenia główki	Typ
0767521	470	90°	Diament 500
0767689	470	75°	Diament 500
0763391	470	0°	Diament 500
0767691	855	90°	Diament 500
0767693	855	75°	Diament 500
0767694	855	0°	Diament 500
0767512	1150	90°	Diament 500
0767515	1150	75°	Diament 500
0767698	1150	0°	Diament 500



DYSZE DO PALNIKÓW DIAMENT 500

DYSZE AGN I AGN COOLEX – ACETYLEN



Dysze jednoczęściowe do palników bezinżektorowych Diament 500 w wersji zasilanej acetylenem.

Nr kat.	Typ	Zakres cięcia
0768812	1 AGN	3 - 10 mm
0768649	2 AGN	10 - 25 mm
0768897	3 AGN	25 - 40 mm
0768898	4 AGN	40 - 60 mm
0768899	5 AGN	60 - 100 mm
0769033	6 AGN	100 - 200 mm
0769034	7 AGN	200 - 300 mm
0769291	8 AGN	300 - 500 mm
0768691	1 AGN-Coollex	3 - 10 mm
0768692	2 AGN-Coollex	10 - 25 mm
0768693	3 AGN-Coollex	25 - 40 mm
0768694	4 AGN-Coollex	40 - 60 mm
0768695	5 AGN-Coollex	60 - 150 mm

DYSZE A 317 COOLEX – ACETYLEN



Dysze jednoczęściowe do palników bezinżektorowych Diament 500 w wersji zasilanej acetylenem. Gwarantują szybkie podgrzewanie materiału przed cięciem. Dedykowane do cięcia grubych elementów o nieregularnych kształtach.

Nr kat.	Typ	Zakres cięcia
0768560	1	3 - 50 mm
0768561	2	50 - 100 mm
0768562	3	100 - 200 mm
0768563	4	200 - 300 mm
0768564	5	300 - 500 mm

DYSZE PNME I PNME COOLEX - PROPAN



Dysze dwuczęściowe do cięcia ręcznego palnikami bezinżektorowymi Diament 500 w wersji zasilanej propanem. Występują w wersji z chłodzeniem Coolex lub bez niego.

Nr kat.	Typ	Zakres cięcia
0769068	1 PNME	3 - 10 mm
0769067	2 PNME	10 - 25 mm
0769057	3 PNME	25 - 40 mm
0769058	4 PNME	40 - 60 mm
0768983	5 PNME	60 - 150 mm
0769066	6 PNME	150 - 300 mm
0769305	7 PNME	300 - 500 mm
0768652	1 PNME Coolex	3 - 10 mm
0768653	2 PNME Coolex	10 - 25 mm
0768696	3 PNME Coolex	25 - 40 mm
0768697	4 PNME Coolex	40 - 60 mm
0768654	5 PNME Coolex	60 - 150 mm



DYSZE P 337 COOLEX - PROPAN



Dysze dwuczęściowe do cięcia ręcznego palnikami bezinżektorowymi Diament 500 w wersji zasilanej propanem. Występują w wersji z chłodzeniem Coolex i dedykowane są do cięcia złomu ze względu na duże zakresy cięcia.

Nr kat.	Typ	Zakres cięcia
0768681	1	3 - 50 mm
0768682	2	50 - 100 mm
0768683	3	100 - 200 mm
0768684	4	200 - 300 mm
0768685	5	300 - 500 mm

DYSZE FGA COOLEX WYGIĘTE – ACETYLEN



Dysze jednoczęściowe do palników bezinżektorowych Diament 500 w wersji zasilanej acetylenem. Ze względu na swoją unikalną konstrukcję są idealne do żłobienia.

Nr kat.	Typ	Szerokość rowka	Głębokość rowka
0768698	1	6 - 8 mm	3 - 9 mm
0768661	2	8 - 11 mm	6 - 11 mm
0768699	3	9 - 12 mm	9 - 12 mm

DYSZE FGA COOLEX PROSTE – ACETYLEN



Dysze jednoczęściowe do palników bezinżektorowych Diament 500 w wersji zasilanej acetylenem. Ze względu na swoją unikalną konstrukcję są idealne do żłobienia.

Nr kat.	Typ	Szerokość rowka	Głębokość rowka
0768664	1	6 - 8 mm	3 - 9 mm
0768665	2	8 - 11 mm	6 - 11 mm
0768666	3	9 - 12 mm	9 - 12 mm

DYSZE NKSD – ACETYLEN

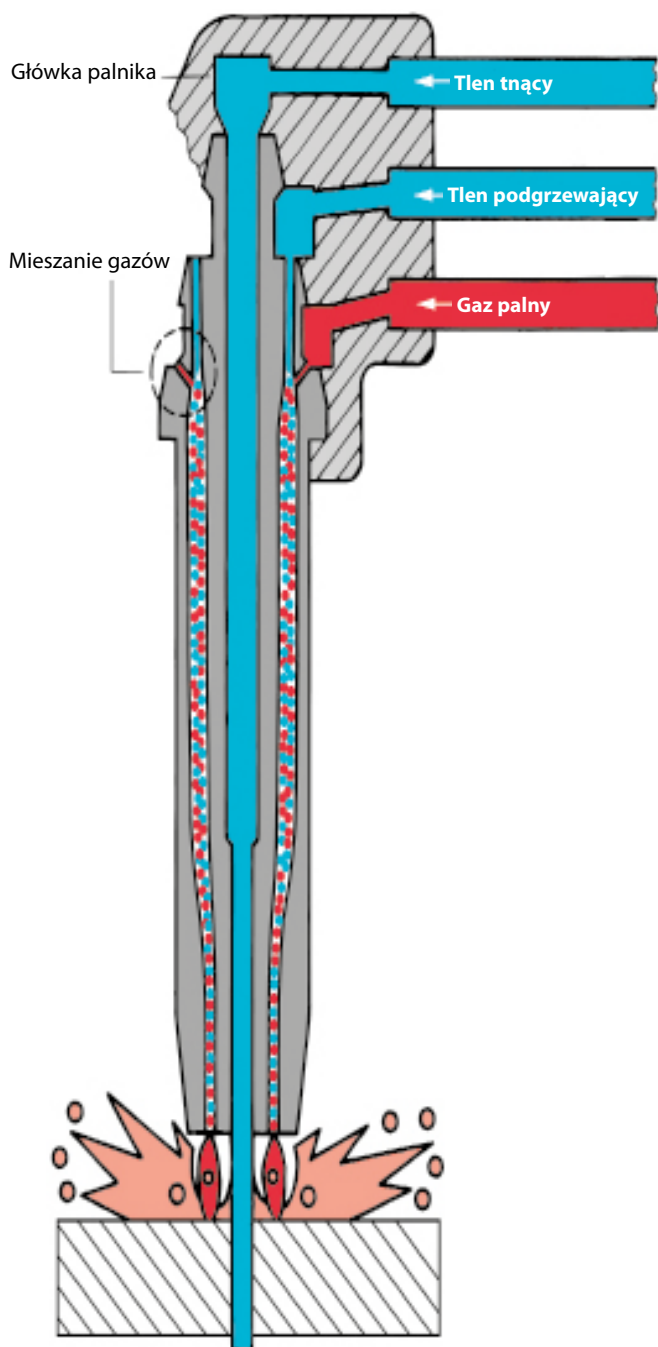


Dysze jednoczęściowe do palników bezinżektorowych Diament 500 w wersji zasilanej acetylenem. Ze względu na swoją unikalną konstrukcję są idealne do odcinania łbów nitów oraz półek kształtowników.

Nr kat.	Typ
0769230	NKSD

Nr kat.	Typ	Zakres cięcia
0768681	1	3 - 50 mm
0768682	2	50 - 100 mm
0768683	3	100 - 200 mm
0768684	4	200 - 300 mm
0768685	5	300 - 500 mm

BEZINŻEKTOROWY SYSTEM MIESZANIA GAZÓW W PALNIKACH DIAMENT 500



Wysoka ekonomiczność ze względu na długi okres żywotności palnika oraz dysz.

Ze względu na zintegrowany system mieszania gazów dysze stosowane w palnikach tego typu gwarantują maksymalną trwałość palnika i dodatkowo zapewniają ochronę przed przypadkowym cofnięciem płomienia. Geometria otworu dyszy (tlen / gaz palny) jest tak skonstruowana, aby w przypadku cofnięcia płomienia mieszanka tlenu i gazu palnego nie mogła poprzez otwór gazowy zapalić się wewnątrz palnika. Oznacza to, że płomień zostanie zdławiony w dyszy i cofnięcie zostanie przerwane. Jest to zasadnicza różnica pomiędzy palnikiem bezinżektorowym, a inżektorowym w którym to najczęściej płomień dochodzi aż do rękojeści.

CIĘCIE PROSZKOWE

System ten doskonale sprawdza się w przypadku kiedy standardowe cięcie gaz palny - tlen nie może być stosowane ze względu na problem z nadtopieniem materiału. Wynika to z właściwości chemicznych materiałów takich jak między innymi: stal wysokojakościowa, miedź i jej stopy, nikiel oraz aluminium i jego stopy.

Podczas cięcia proszkowego specjalny proszek z opiłkami żelaza jest włączany wraz ze skompresowanym powietrzem bezpośrednio do płomienia. Proszek ten spala się podnosząc jednocześnie temperaturę tlenu tnącego.

Metoda ta jest często stosowana w hutnictwie, odlewnictwie oraz na złomach.

DIAMENT 855/75 I COMBI 2 UZBROJONE

Nr kat.	Produkt	Opakowanie
0767693	Palnik Diament 500 855/75 mm	1 szt.



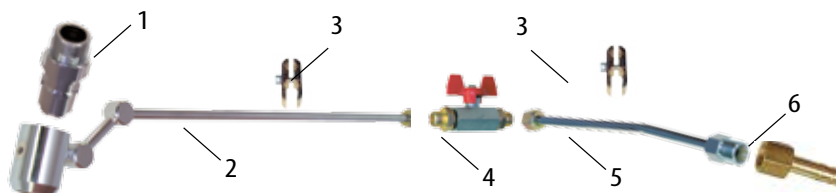
ADAPTER PODZIELONY NA ELEMENTY

Nr kat.	Produkt	Opakowanie
14030002	Kompletny adapter do cięcia proszkowego	1 szt.



CZĘŚCI ZAMIENNE

Nr kat.	Produkt	Opakowanie
14030004	Dysza podająca	1 szt. 1
14030003	Koszyk z rurką	1 szt. 2
14030007	Uchwyt do rurki	1 szt. 3
14030006	Zawór	1 szt. 4
14030005	Rurka	1 szt. 5
14099611	Końcówka węża	1 szt. 6



ZBIORNIK



Nr kat.	Produkt	Opakowanie
IPF2007	Zbiornik do cięcia proszkowego	1 szt.

DANE TECHNICZNE

Wypełnienie proszkiem:	max 50 kg
Ciśnienie gazu palnego:	0,5 - 0,7 bar
Zapotrzebowanie na powietrze:	2 m ³ /h
Ciśnienie tlenu:	5 - 8 bar
Otwarcie zaworów bezpieczeństwa:	0,6 bar

WĘŻE SPAWALNICZE

Tlen:	6,3 mm
Gaz palny:	8,0 mm

DYSZE DO CIĘCIA PROSZKOWEGO - PROPAN

Nr kat.	Typ	Zakres cięcia
14001276	HP 337 - 1	1 - 50 mm
14001277	HP 337 - 2	50 - 100 mm
14001278	HP 337 - 3	100 - 200 mm
14001279	HP 337 - 4	200 - 300 mm

DYSZE DO CIĘCIA RĘCZNEGO – ACETYLEN

DYSZE ROWKOWE 459



Do palnika inżektorowego Dragon, Dragon wygięty, Combi 7, Combi 7 Select w wersji zasilanej acetylenem.

Nr kat.	Rodzaj dyszy	Zakres cięcia
9383020P	1 Dysza tnąca	3 - 8 mm
9383030P	2 Dysza tnąca	5 - 15 mm
9430690	3 Dysza tnąca	15 - 30 mm
9383050P	4 Dysza tnąca	30 - 60 mm
9383060P	5 Dysza tnąca	60 - 100 mm
9383070P	6 Dysza tnąca	100 - 200 mm
9383080P	7 Dysza tnąca	200 - 300 mm
9378740CP	1 Dysza podgrzewająca	3 - 100 mm
9378750CP	2 Dysza podgrzewająca	100 - 300 mm

DYSZE HA 411



Do palnika uniwersalnego Combi 1, Combi 1 Select.

Nr kat.	Typ	Zakres cięcia
0768826	1	1 - 3 mm
0768827	2	3 - 8 mm
0768828	3	8 - 20 mm
0768829	4	20 - 50 mm
0768830	5	50 - 100 mm

DYSZE AC DO PALNIKA SIDER (DWUCZĘŚCIOWE)



Nr kat.	Typ	Zakres cięcia
45310	0 Ac	10 - 15 mm
45325	1 Ac	15 - 25 mm
45350	2 Ac	25 - 50 mm
45370	3 Ac	50 - 75 mm
45400	4 Ac	75 - 150 mm

DYSZE AC DO PALNIKA SIDER (JEDNOCZĘŚCIOWE)



Nr kat.	Typ	Zakres cięcia
0769110	0 Ac	10 - 15 mm
0769286	1 Ac	15 - 25 mm
0769155	2 Ac	25 - 50 mm
0769408	3 Ac	50 - 75 mm
0769409	4 Ac	75 - 150 mm

DYSZE AGN I AGN COOLEX



Dysze jednoczęściowe do palników bezinżektorowych Diament 500 w wersji zasilanej acetylenem.

Nr kat.	Typ	Zakres cięcia
0768812	1 AGN	3 - 10 mm
0768649	2 AGN	10 - 25 mm
0768897	3 AGN	25 - 40 mm
0768898	4 AGN	40 - 60 mm
0768899	5 AGN	60 - 100 mm
0769033	6 AGN	100 - 200 mm
0769034	7 AGN	200 - 300 mm
0769291	8 AGN	300 - 500 mm
0768691	1 AGN-Coollex	3 - 10 mm
0768692	2 AGN-Coollex	10 - 25 mm
0768693	3 AGN-Coollex	25 - 40 mm
0768694	4 AGN-Coollex	40 - 60 mm
0768695	5 AGN-Coollex	60 - 150 mm

DYSZE A 317 COOLEX



Dysze jednoczęściowe do palników bezinżektorowych Diament 500 w wersji zasilanej acetylenem. Gwarantują szybkie podgrzewanie materiału przed cięciem. Dedykowane do cięcia grubych elementów o nieregularnych kształtach.

Nr kat.	Typ	Zakres cięcia
0768560	1	3 - 50 mm
0768561	2	50 - 100 mm
0768562	3	100 - 200 mm
0768563	4	200 - 300 mm
0768564	5	300 - 500 mm

DYSZE DO CIĘCIA RĘCZNEGO – PROPAN

DYSZE ROWKOWE 459



Do palnika inżektorowego Dragon, Dragon wygięty, Combi 7, Combi 7 Select w wersji zasilanej propanem.

Nr kat.	Rodzaj dyszy	Zakres cięcia
9383150P	1 Dysza tnąca	3 - 8 mm
9383160P	2 Dysza tnąca	5 - 15 mm
9430680	3 Dysza tnąca	15 - 30 mm
9383180P	4 Dysza tnąca	30 - 60 mm
9430770	5 Dysza tnąca	60 - 100 mm
9383200P	6 Dysza tnąca	100 - 200 mm
9383210P	7 Dysza tnąca	200 - 300 mm
9378760CP	1 Dysza podgrzewająca	3 - 100 mm
9378770CP	2 Dysza podgrzewająca	100 - 300 mm

DYSZE HP 433



Do palnika uniwersalnego Combi 1, Combi 1 Select.

Nr kat.	Typ	Zakres cięcia
0763705	1	1 - 3 mm
0763706	2	3 - 8 mm
0763707	3	8 - 20 mm
0763708	4	20 - 50 mm

DYSZE NFF



Dysze dwuczęściowe z chromowaną dyszą podgrzewającą. Posiadają płaskie mocowanie, idealne do cięcia złomu. Odporne na przywieranie odprysków. Palnik inżektorowy X501 w wersji zasilanej propanem.

Nr kat.	Typ	Zakres cięcia
0769201	1	15 - 25 mm
0769202	2	25 - 50 mm
0769203	3	50 - 75 mm
0769204	4	75 - 150 mm
0769205	5	150 - 200 mm
0769206	6	200 - 300 mm

DYSZE NX



Dysze dwuczęściowe z chromowaną dyszą podgrzewającą. Posiadają płaskie mocowanie, idealne do cięcia złomu. Odporne na przywieranie odprysków. Palnik inżektorowy X501 w wersji zasilanej propanem.

Nr kat.	Typ	Zakres cięcia
0769207	000	2 - 5 mm
0769208	00	5 - 10 mm
0769209	0	10 - 15 mm
0769210	1	15 - 25 mm
0769211	2	25 - 50 mm
0769212	3	50 - 75 mm
0769213	4	75 - 150 mm
0769214	5	150 - 200 mm
0769215	6	200 - 300 mm

DYSZE P 337 COOLEX - PROPAN

Dysze dwuczęściowe do cięcia ręcznego palnikami bezinżektorowymi Diament 500 w wersji zasilanej propanem. Występują w wersji z chłodzeniem Coolex i dedykowane są do cięcia złomu ze względu na duże zakresy cięcia.

Nr kat.	Typ	Zakres cięcia
0768681	1	3 - 50 mm
0768682	2	50 - 100 mm
0768683	3	100 - 200 mm
0768684	4	200 - 300 mm
0768685	5	300 - 500 mm



PALNIKI UNIWERSALNE

GCE
Gas Control Equipment

PALNIKI UNIWERSALNE - COMBI 1

ZESTAW COMBI 1



W skład zestawu wchodzi: kasetka plastikowa, rękojeść Ergo, końcówki węży + nakrętki, 6 nasadek do spawania, nasadka inżektorowa do cięcia z dźwignią, dysze blokowe do cięcia 3-50 mm, igielki, klucz.

Nr kat.	Zakres spawania	Zakres cięcia	Gaz	Dysze
0763484	0,5 - 10 mm	3 - 50 mm	Acetylen	HA 411

ZESTAW COMBI 1 SELECT



W skład zestawu wchodzi: kasetka plastikowa, rękojeść Ergo, końcówki węży + nakrętki, 3 nasadki do spawania, nasadka inżektorowa do cięcia z dźwignią, 2 dysze blokowe do cięcia 1-8 mm, igielki.

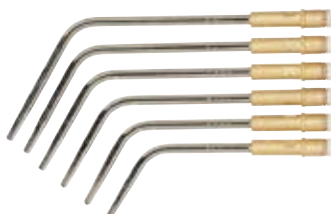
Nr kat.	Zakres spawania	Zakres cięcia	Gaz	Dysze
05400010	0,5 - 4,0 mm	1 - 8 mm	Acetylen	HA 411

RĘKOJEŚĆ

Nr kat.	Typ
0767535	Ergo



NASADKI DO SPAWANIA TLEN-ACETYLEN



Nr kat.	Zakres spawania	Zużycie gazu	Nr nasadki
9430540	0,2 - 0,5 mm	40 l/h	0
9431640	0,5 - 1,0 mm	80 l/h	1A
9390440P	1,0 - 2,0 mm	160 l/h	2A
9389890P	1,5 - 3,0 mm	230 l/h	E2A
9390460P	2,0 - 4,0 mm	315 l/h	3A
9389900P	3,5 - 5,0 mm	400 l/h	E3A
9389370P	4,0 - 6,0 mm	500 l/h	4A
9389910P	5,0 - 7,0 mm	650 l/h	E4A
9389380P	6,0 - 9,0 mm	800 l/h	5A
9389390P	8,0 - 12,0 mm	1000 l/h	E5A
9389400P	9,0 - 14,0 mm	1250 l/h	6

WYLOTY DO NASADEK DO SPAWANIA TLEN-ACETYLEN



Nr kat.	Zakres spawania	Zużycie gazu	Nr wylotu
9389800	0,2 - 0,5 mm	40 l/h	0A
9389810	0,5 - 1,0 mm	80 l/h	1A
9389820	1,0 - 2,0 mm	160 l/h	2A
9389920	1,5 - 3,0 mm	230 l/h	E2A
9389830	2,0 - 4,0 mm	315 l/h	3A
9389930	3,5 - 5,0 mm	400 l/h	E3A
9389840	4,0 - 6,0 mm	500 l/h	4A
9389940	5,0 - 7,0 mm	650 l/h	E4A
9389850	6,0 - 9,0 mm	800 l/h	5A
9389860	8,0 - 12,0 mm	1000 l/h	E5A
9424750	9,0 - 14,0 mm	1250 l/h	6A
9389870	9,0 - 14,0 mm	1250 l/h	H6A

NASADKI DO SPAWANIA GIĘTKIE

Nr kat.	Zakres spawania	Zużycie gazu	Nr nasadki
B763639	0,5 - 1,0 mm	80 l/h	1
B763640	1,0 - 2,0 mm	160 l/h	2
B763641	2,0 - 4,0 mm	315 l/h	3
B763642	4,0 - 6,0 mm	500 l/h	4
B763643	6,0 - 9,0 mm	800 l/h	5



INŻEKTORY



Nr kat.	Gaz
0763691	Acetylen
202153556	Propan

NASADKI DO CIĘCIA INŻEKTOROWE Z POKRĘTŁEM - ACETYLEN

Nr kat.	Kąt pochylenia główki	Długość	Dysze
B763616	90°	180 mm	HA 411
B763612	0°	180 mm	HA 411



NASADKA DO CIĘCIA INŻEKTOROWA Z DŹWIGNIĄ - ACETYLEN

Nr kat.	Kąt pochylenia główki	Długość	Dysze
B763615	90°	180 mm	HA 411



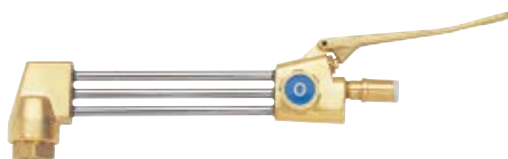
NASADKA DO CIĘCIA INŻEKTOROWA Z DŹWIGNIĄ - PROPAN

Nr kat.	Kąt pochylenia główki	Długość	Dysze
B763613	90°	180 mm	HP 433



NASADKA DO CIĘCIA BEZINŻEKTOROWA Z DŹWIGNIĄ

Nr kat.	Kąt pochylenia główki	Długość	Dysze
B763614	90°	180 mm	Coolex



NASADKI DO PODGRZEWANIA WIELOPŁOMIENIOWE - ACETYLEN

Nr kat.	Zużycie gazu
202232204P	500 l/h
202232205	800 l/h
202232206	1000 l/h



NASADKI DO PODGRZEWANIA WIELOPŁOMIENIOWE - PROPAN

Nr kat.	Zużycie gazu
202232126	1000 l/h

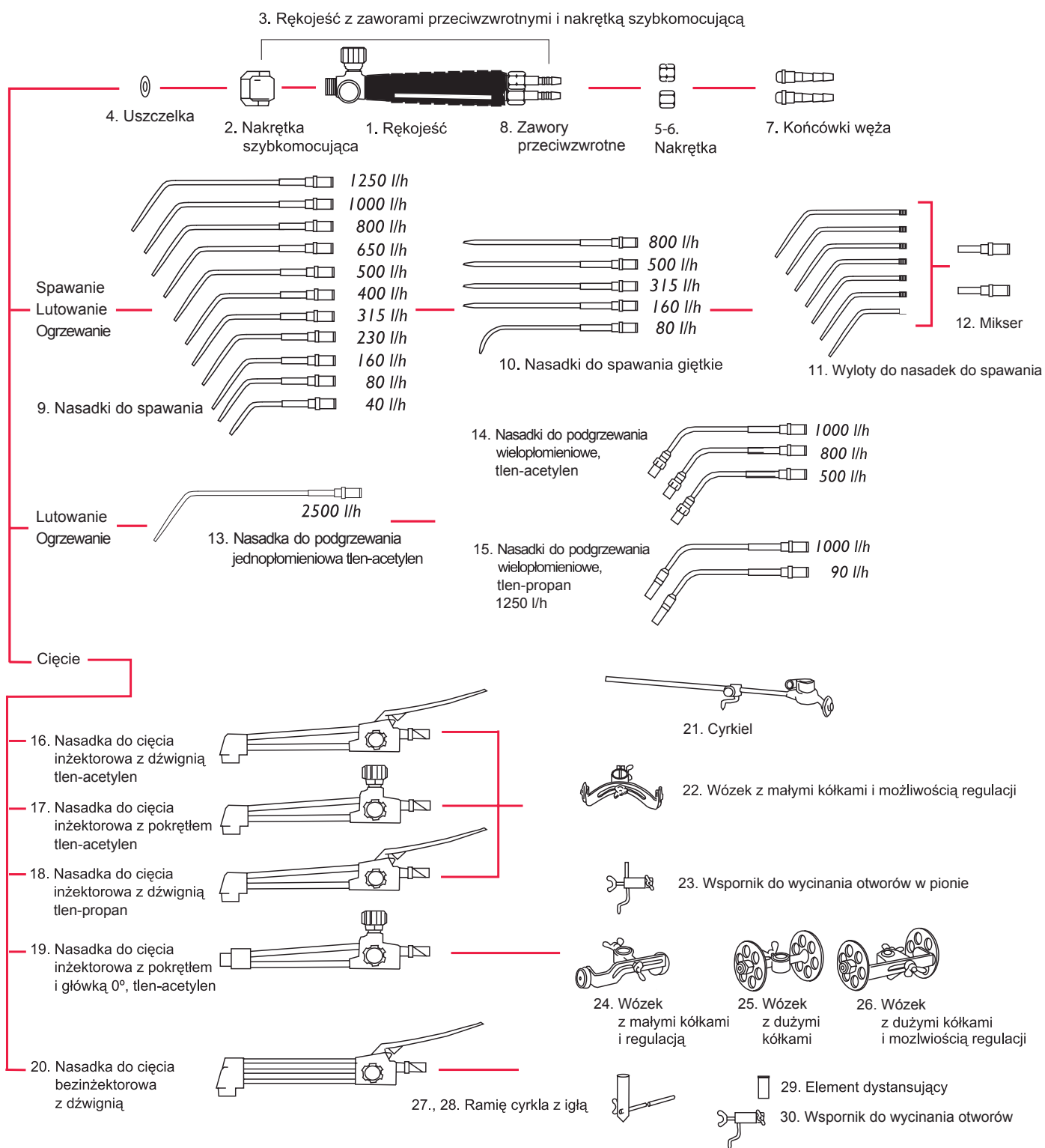


COMBI 1 - AKCESORIA



Nr kat.	Produkt
9414740	Nakrętka do nasadek inżektorowych
9431350	Nakrętka do nasadek bezinżektorowych
201301034P	Klucz
548900100000P	Wspornik do wycinania otworów Ø 20 - 60 mm
9430450	Cyrkiel do wycinania otworów Ø 60 - 200 mm
9414770	Wózek do nasadek inżektorowych
214100454	Wózek do nasadek bezinżektorowych
9414760	Igiełki do czyszczenia
548203450183P	Kaseta plastikowa
9414750	Podkładki teflonowe (opakowanie 5 szt.)

PEŁNY ZAKRES NASADEK DO SPAWANIA, PODGRZEWANIA I CIĘCIA



PALNIKI UNIWERSALNE - COMBI 2

ZESTAW COMBI 2 - RĘKOJEŚĆ OWALNA

W skład zestawu wchodzi: kasetka metalowa, rękojeść owalna, zawory przeciwwrotne BV12, 6 nasadek do spawania, nasadka bezinżektorowa do cięcia z dźwignią, dysze do cięcia 3-200 mm, wózek, igielki do czyszczenia, klucz.

Nr kat.	Zakres spawania	Zakres cięcia	Gaz	Dysze
0763957	0,5 - 14 mm	3 - 200 mm	Acetylen	A 317 Coolex



ZESTAW COMBI 2 - RĘKOJEŚĆ OKRĄGLĄ

W skład zestawu wchodzi: kasetka metalowa, rękojeść okrągła, zawory przeciwwrotne BV12, 6 nasadek do spawania, nasadka bezinżektorowa do cięcia z dźwignią, dysze do cięcia 3-200 mm, wózek, igielki do czyszczenia, klucz.

Nr kat.	Zakres spawania	Zakres cięcia	Gaz	Dysze
0763952	0,5 - 14 mm	3 - 200 mm	Acetylen	A 317 Coolex



ZESTAW COMBI 2 SELECT - RĘKOJEŚĆ OKRĄGLĄ

W skład zestawu wchodzi: kasetka plastikowa, rękojeść okrągła, zawory przeciwwrotne BV12, 2 nasadki do spawania, nasadka bezinżektorowa do cięcia z dźwignią, 1 dysza do cięcia 3-50 mm, igielki do czyszczenia.

Nr kat.	Zakres spawania	Zakres cięcia	Gaz	Dysze
0763861	2 - 5 mm	3 - 50 mm	Acetylen	A 317 Coolex



RĘKOJEŚCI

Nr kat.	Typ
B763939	Rękojeść owalna
B763940	Rękojeść owalna + BV12
B763938	Rękojeść okrągła
B763950	Rękojeść okrągła + BV12



NASADKI DO SPAWANIA TLEN-ACETYLEN

Nr kat.	Zakres spawania	Zużycie gazu	Nr nasadki
B763867	0,2 - 0,5 mm	40 l/h	0
9309440P	0,5 - 1,0 mm	80 l/h	1
9389450P	1,0 - 2,0 mm	160 l/h	2
9389460P	2,0 - 3,0 mm	230 l/h	2E
9389470P	2,0 - 4,0 mm	315 l/h	3
9389480P	3,5 - 5,0 mm	400 l/h	3E
9389490P	4,0 - 6,0 mm	500 l/h	4
9389500P	5,0 - 7,0 mm	650 l/h	4E
9389510P	6,0 - 9,0 mm	800 l/h	5
9389520P	7,0 - 10,0 mm	1000 l/h	5E
9389530P	9,0 - 14,0 mm	1250 l/h	6



WYLOTY DO NASADEK DO SPAWANIA TLEN-ACETYLEN

Nr kat.	Zakres spawania	Zużycie gazu	Nr wylotu
9389800	0,2 - 0,5 mm	40 l/h	0A
9389810	0,5 - 1,0 mm	80 l/h	1A
9389820	1,0 - 2,0 mm	160 l/h	2A
9389920	1,5 - 3,0 mm	230 l/h	E2A
9389830	2,0 - 4,0 mm	315 l/h	3A
9389930	3,5 - 5,0 mm	400 l/h	E3A
9389840	4,0 - 6,0 mm	500 l/h	4A
9389940	5,0 - 7,0 mm	650 l/h	E4A
9389850	6,0 - 9,0 mm	800 l/h	5A
9389860	8,0 - 12,0 mm	1000 l/h	E5A
9424750	9,0 - 14,0 mm	1250 l/h	6A
9389870	9,0 - 14,0 mm	1250 l/h	H6A
9389880	20,0 - 30,0 mm	2500 l/h	H8A

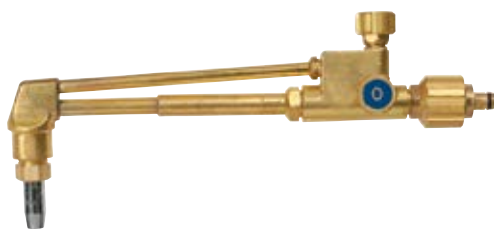
NASADKI DO SPAWANIA GIĘTKIE

Nr kat.	Zakres spawania	Zużycie gazu	Nr nasadki
9389990	1,0 - 2,0 mm	160 l/h	2
9390000	2,0 - 4,0 mm	315 l/h	3
9390010	4,0 - 6,0 mm	500 l/h	4



NASADKI DO CIĘCIA INŻEKTOROWE Z POKRĘTŁEM - ACETYLEN

Nr kat.	Kąt pochylenia główki	Długość	Dysze
0763082	75°	240 mm	MA 133 D
0764124	90°	240 mm	MA 133 D



NASADKI DO CIĘCIA INŻEKTOROWE Z DŹWIGNIĄ - ACETYLEN

Nr kat.	Kąt pochylenia główki	Długość	Dysze
0764123	90°	240 mm	MA 133 D



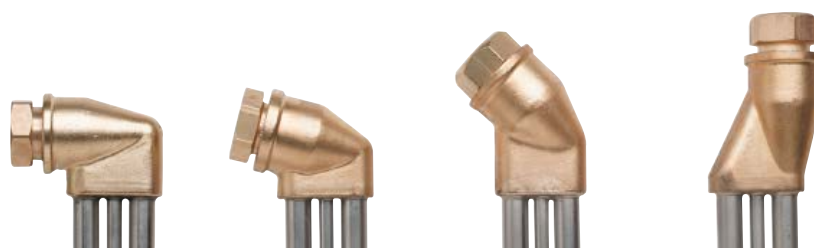
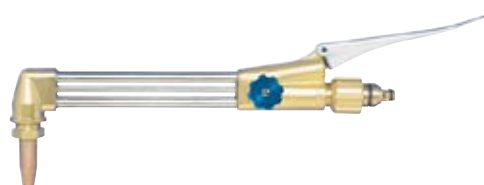
NASADKI DO CIĘCIA BEZINŻEKTOROWE Z POKRĘTŁEM

Nr kat.	Kąt pochylenia główki	Długość	Dysze
B763937	0°	240 mm	Coollex
B763931	75°	240 mm	Coollex
B763932	90°	240 mm	Coollex



NASADKI DO CIĘCIA BEZINŻEKTOROWE Z DŹWIGNIĄ

Nr kat.	Kąt pochylenia główki	Długość	Dysze
B763933	0°	240 mm	Coollex
B763934	45°	240 mm	Coollex
B763935	75°	240 mm	Coollex
B763936	90°	240 mm	Coollex



NASADKI DO CIĘCIA BEZINŻEKTOROWE Z DŹWIGNIĄ DŁUGIE

Nr kat.	Kąt pochylenia główki	Długość	Dysze
219100248	75°	655 mm	Coolex
219100249	75°	955 mm	Coolex



NASADKI DO PODGRZEWANIA JEDNOPŁOMIENIOWE - ACETYLEN

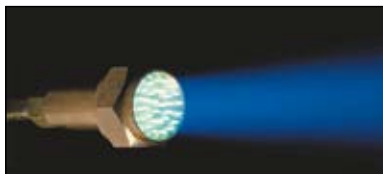
Nr kat.	Zużycie gazu
9389540P	1800 l/h
9389550	2500 l/h
219100228	5000 l/h



NASADKI DO PODGRZEWANIA WIELOPŁOMIENIOWE - ACETYLEN



Nr kat.	Zużycie gazu
202232210	1000 l/h
202232211	2500 l/h
202232212	5000 l/h



NASADKI DO PODGRZEWANIA WIELOPŁOMIENIOWE - PROPAN



Nr kat.	Zużycie gazu
202232217	1000 l/h
202232218	2000 l/h
202232219	4000 l/h
202232220	7000 l/h



NASADKI DO PODGRZEWANIA WIELOPŁOMIENIOWE - TETREN, MAPP

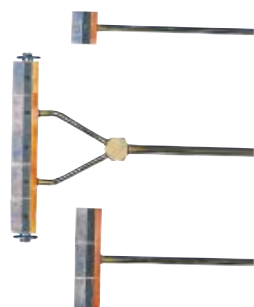
Nr kat.	Zużycie gazu
202232271	1600 l/h
202232272	3000 l/h
202232273	5500 l/h

NASADKI DO PROSTOWANIA PŁOMIENIOWEGO



Nr kat.	Ilość wylotów	Długość	Ciśnienie robocze		Zużycie gazów	
			Tlen	Acetylen	Tlen	Acetylen
14070514	3	730 mm	0,7 bar	0,7 bar	1650 l/h	1485 l/h
202232267	5	690 mm	0,7 bar	0,7 bar	2500 l/h	2300 l/h

NASADKI DO CZYSZCZENIA PŁOMIENIOWEGO



Nr kat.	Ilość wylotów	Długość	Ciśnienie robocze		Zużycie gazów	
			Tlen	Acetylen	Tlen	Acetylen
202235735	50 mm	490 mm	0,7 bar	0,7 bar	1250 l/h	1150 l/h
202235736	150 mm	490 mm	0,7 bar	0,7 bar	2500 l/h	2300 l/h
202235731	250 mm	1190 mm	0,8 bar	0,6 bar	4400 l/h	4050 l/h

OSPRZĘT DO CIĘCIA PROSZKOWEGO

Nr kat.	Produkt	Długość
B763950	Rękojeść okrągła + BV12	250 mm
219100248	Nasadka do cięcia bezinżektorowa	655 mm
14030002	Adapter do cięcia proszkowego	815 mm

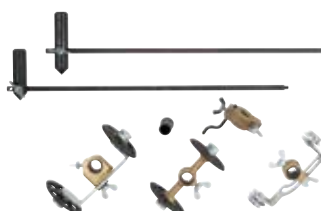


DYSZE DO CIĘCIA PROSZKOWEGO



Nr kat.	Produkt
14001276	Dysza do cięcia propan 3 - 50 mm
14001277	Dysza do cięcia propan 50 - 100 mm
14001278	Dysza do cięcia propan 100 - 200 mm
14001279	Dysza do cięcia propan 200 - 300 mm

COMBI 2 - AKCESORIA



Nr kat.	Produkt	Nr na rysunku
219100280	Ramię cyrkla (duże kółka)	1
548219100297P	Ramię cyrkla (małe kółka)	2
202130143	Wspornik do wycinania otworów	3
219100296	Wózek z ukosowaniem (duże kółka)	4
548219100295	Wózek (duże kółka)	5
214100454	Wózek z ukosowaniem (małe kółka)	6

PEŁNY ZAKRES NASADEK DO SPAWANIA I PODGRZEWANIA

1-2. Rękojeść okrągła 3-4. Rękojeść owalna

5. Nakrętka połączeniowa 11. Zawory przeciwwrotne 6-7. Nakrętka 8-10. Końcówki węża

Spawanie
Lutowanie
Ogrzewanie

12. Nasadki do spawania

- 1250 l/h
- 1000 l/h
- 800 l/h
- 650 l/h
- 500 l/h
- 400 l/h
- 315 l/h
- 230 l/h
- 160 l/h
- 80 l/h
- 40 l/h

13. Nasadki do spawania giętkie

- 500 l/h
- 315 l/h
- 160 l/h
- 80 l/h

Ogrzewanie, propan

Adapter

- 7000 l/h
- 4100 l/h
- 1900 l/h

Lutowanie
Ogrzewanie

14. Nasadki do podgrzewania jednopłomieniowe tlen-acetylen

- 5000 l/h
- 2500 l/h
- 1800 l/h

15. Nasadki do podgrzewania wielopłomieniowe tlen-acetylen

- 5000 l/h
- 2500 l/h
- 1000 l/h

16. Nasadki do podgrzewania wielopłomieniowe tlen-propan

- 7000 l/h
- 4000 l/h
- 2000 l/h
- 1000 l/h

PEŁNY ZAKRES NASADEK DO CIĘCIA

Cięcie

17. Nasadka do cięcia

Długość 440 mm

- 0°
- 75°
- 90°
- 0°
- 45°
- 75°
- 90°
- 0°
- 75°
- 90°

Długość 855 mm — 75°

Długość 1155 mm — 75°

18. Wózek z małymi kółkami i możliwością regulacji

19. Wózek z dużymi kółkami

18. Wózek z dużymi kółkami i możliwością regulacji

21, 22. Cyrkiel

23. Wspornik do wycinania otworów w pionie

24. Element dystansujący

PALNIKI UNIWERSALNE - COMBI 7

ZESTAW COMBI 7 ECO AP – WERSJA Z 2 POKRĘTLAMI

W skład zestawu wchodzi: kasetka metalowa, rękojeść R7, końcówki węża + nakrętki, 5 nasadek POWLEKANYCH do spawania, nasadka do cięcia z dwoma pokrętłami, dysze do cięcia 3-60 mm, komplet uszczelek, klucze.

Nr kat.	Zakres spawania	Zakres cięcia	Gaz	Dysze
0764329	1,0 - 14,0 mm	3 - 60 mm	Acetylen	459



ZESTAW COMBI 7 ECO AD - WERSJA Z DŹWIGNIĄ

W skład zestawu wchodzi: kasetka metalowa, rękojeść R7, końcówki węża + nakrętki, 5 nasadek POWLEKANYCH do spawania, nasadka inżektorowa do cięcia z dźwignią, dysze do cięcia 3-60 mm, komplet uszczelek, klucze.

Nr kat.	Zakres spawania	Zakres cięcia	Gaz	Dysze
0764316	1,0 - 14,0 mm	3 - 60 mm	Acetylen	459

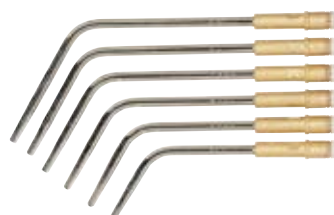


RĘKOJEŚĆ

Nr kat.	Typ
0763474	R 7



NASADKI DO SPAWANIA TLEN-ACETYLEN COMBI 7 ECO



Nr kat.	Zakres spawania	Nr nasadki
0766179	1,0 - 2,0 mm	1
0766180	2,0 - 4,0 mm	2
0766181	4,0 - 6,0 mm	3
0766182	6,0 - 9,0 mm	4
0766183	9,0 - 14,0 mm	5

WYLOTY DO NASADEK DO SPAWANIA TLEN-ACETYLEN COMBI 7 ECO



Nr kat.	Nr wylotu
9389820	1
9389830	2
9389840	3
9389850	4
9424750	5

NASADKI DO CIĘCIA INJEKTOROWE Z POKRĘTŁEM AP - ACETYLEN

Nr kat.	Kąt pochylenia główki	Długość	Dysze
0763065	90°	220 mm	459



NASADKI DO CIĘCIA INJEKTOROWE Z 2 POKRĘTŁAMI AP - ACETYLEN 2K

Nr kat.	Kąt pochylenia główki	Długość	Dysze
0767956	90°	220 mm	459



NASADKI DO CIĘCIA INJEKTOROWE Z DŹWIGNIĄ AD - ACETYLEN

Nr kat.	Kąt pochylenia główki	Długość	Dysze
0763069	90°	220 mm	459



COMBI 7 - AKCESORIA



Nr kat.	Produkt
163811144503	Klucz do dysz
163811144305	Klucz do palnika
14000006	Kaseta Combi 7, Eco
548234286710P	Kaseta Combi 7 Select
9383970	Komplet uszczelek
9430860	Igiełki do czyszczenia (opakowanie 12 szt.)
9548600	Wózek z cyrklem



**PROSTOWANIE PŁOMIENIOWE/
CZYSZCZENIE/
PODGRZEWANIE**

PROSTOWANIE PŁOMIENIOWE - ACETYLEN - TLEN

Prostowanie płomieniowe odbywa się poprzez celowe podgrzewanie płomieniem konstrukcji metalowej, podczas którego bardzo ograniczone obszary składowe zostaną podgrzane do temperatury płomienia. Podgrzewane są w krótkim czasie tylko konkretne części składowe do właściwej temperatury. Możliwe jest to tylko wówczas jeśli zastosowane będą płomienie o dużej energii (gęstości strumienia cieplnego) i dlatego właśnie zastosowanie acetylenu do tego typu prac okazało się najlepszym rozwiązaniem. Decydujące znaczenie dla naprawdę skutecznego prostowania płomieniowego ma wiedza na temat właściwości materiałów.

RĘKOJEŚĆ ALUMINIOWA



0767632

Przepustowość 15 m³/h, gwinty: tlen 1/4", gaz palny 3/8"LH.

Nr kat.	Typ
0767636	Rękojeść Kombi 17
0767631	Rękojeść Kombi 18 W
0767635	Rękojeść Kombi 20
0767632	Rękojeść Rhöna 2001

RĘKOJEŚĆ



14078140

Przepustowość 15 m³/h, pokrętki rozmieszczone pod kątem 90°, gwinty: tlen 1/4", gaz palny 3/8"LH.

Nr kat.	Typ
14022110	Rękojeść ZE 17
14022550	Rękojeść ZE 20
14078140	Rękojeść Rhöna 2001

RĘKOJEŚĆ O DUŻEJ PRZEPUSTOWOŚCI SP 22

Przepustowość 30 m³/h, gwinty: tlen 3/8", gaz palny 1/2"LH.

Nr kat.	Opis
14025229	Rękojeść o dużej przepustowości SP 22



ALUMINIOWA RĘKOJEŚĆ RHÖNA 2001

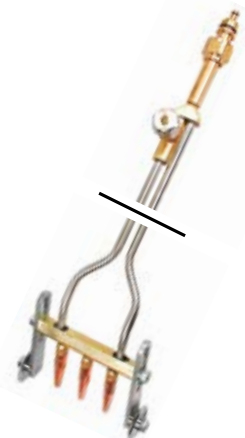


ZAWORY MONOBLOKOWE

Nr kat.	Typ
9386650	Tlen
9384490P	Gaz palny

- Niewielka waga
- Wysoka ergonomia
- Pokryta zabezpieczającą warstwą lakieru
- Wyprodukowana z uwzględnieniem najnowszych osiągnięć technicznych
- Zastosowanie zaworów monoblokowych i wykonanej z mosiądzu złączki palnika gwarantuje bardzo wysoką trwałość
- Wszelkie naprawy wykonywane są szybko i bez dużych nakładów kosztowych
- Nowoczesna konstrukcja
- Łatwość regulacji
- Idealna szczelność połączenia
- Bezproblemowa wymiana

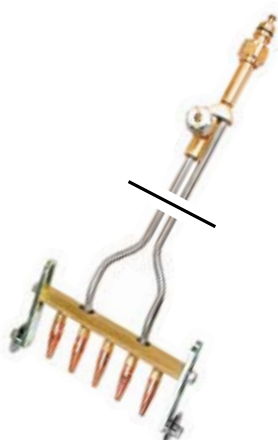
NASADKA DO PROSTOWANIA PŁOMIENIOWEGO RHÖNA 2001 / KOMBI 18 W, 3/2 WYLOTY



Dostępny na zamówienie w wersji z 2 lub 3 wylotami, długość 680 mm.

Nr kat.	Zakres
14070001	Rhöna 2001, 2 - 4 mm
14070002	Rhöna 2001, 4 - 6 mm
14070502	Kombi 18 W, 2 - 4 mm
14070503	Kombi 18 W, 4 - 6 mm

NASADKA DO PROSTOWANIA PŁOMIENIOWEGO RHÖNA 2001 / KOMBI 18 W, 5/3 WYLOTY



Dostępny na zamówienie w wersji z 3 lub 5 wylotami, długość 680 mm.

Nr kat.	Zakres
14070003	Rhöna 2001, 2 - 4 mm
14070004	Rhöna 2001, 4 - 6 mm
14070505	Kombi 18 W, 4 - 6 mm

WYLOTY



Nr kat.	Rozmiar	Zakres	Gwint
14099879	1	0,5 - 1 mm	M10×1,5
14099880	2	1 - 2 mm	M10×1,5
14099881	3	2 - 4 mm	M10×1,5
14099882	4	4 - 6 mm	M10×1,5
14099883	5	6 - 9 mm	M12×1,5
14099884	6	9 - 14 mm	M12×1,5
14099885	7	14 - 20 mm	M14×1,5
14099886	8	20 - 30 mm	M14×1,5
14099378	9	30 - 50 mm	W14×20 Gg

PARAMETRY

Rozmiar	Zakres	Zużycie acetylenu	Zużycie tlenu
3	2 - 4	0,3 m ³ /h	0,315 m ³ /h
4	4 - 6	0,475 m ³ /h	0,5 m ³ /h

CZYSZCZENIE PŁOMIENIOWE - ACETYLEN - TLEN, PROPAN - TLEN, GAZ ZIEMNY - TLEN

CZYSZCZENIE PŁOMIENIOWE – ACETYLEN



Palnik wyposażony jest w monolityczne nasadki o maksymalnej szerokości 250 mm.

Nr kat.	Średnica	Szerokość	Długość
14014196	17 mm	50 mm	440 mm
14014195	17 mm	100 mm	470 mm
14014194	17 mm	150 mm	470 mm
14014193	17 mm	200 mm	1117 mm
14014192	17 mm	250 mm	1117 mm
14014150	20 mm	50 mm	440 mm
14014151	20 mm	100 mm	470 mm
14014152	20 mm	150 mm	470 mm
14014153	20 mm	200 mm	1117 mm
14014154	20 mm	250 mm	1117 mm

RURKA POŁĄCZENIOWA 500 MM



Do palników o szerokości 50, 100 i 150 mm.

Nr kat.	Szerokość
14014100	50 mm
14014101	100/150 mm

RĘKOJEŚĆ

Nr kat.	Typ	Gwint	Średnica
14011006	ZE/NEF	W22x20 Gg	17 mm
14022550	ZE	M27x1,5	20 mm



PARAMETRY

Szerokość nasadki	Ciśnienie tlenu	Ciśnienie acetylenu	Zużycie tlenu	Zużycie acetylenu
50 mm	3 bar	0,5 bar	1,25 m ³ /h	1 m ³ /h
100 mm	4 bar	0,6 bar	2,5 m ³ /h	2 m ³ /h
150 mm	5 bar	0,7 bar	3,75 m ³ /h	3 m ³ /h
200 mm	5 bar	0,7 bar	5 m ³ /h	4 m ³ /h
250 mm	5 bar	0,7 bar	6,25 m ³ /h	5 m ³ /h

CZYSZCZENIE PŁOMIENIOWE – PROPAN, GAZ ZIEMNY



Palnik do podgrzewania.

Nr kat.	Średnica	Szerokość	Długość
14014230	17 mm	50 mm	360 mm
14014146	17 mm	100 mm	370 mm
14014526	20 mm	50 mm	360 mm
14014527	20 mm	100 mm	370 mm
14014226	HLBr 22 mm*	150 mm	550 mm
14014227	HLBr 22 mm	200 mm	570 mm
14014228	HLBr 22 mm	250 mm	570 mm

IGIEŁKA DO CZYSZCZENIA NASADEK



Nr kat.	Opis
14008331	Specjalna igielka

PARAMETRY

SZEROKOŚĆ NASADKI	CIŚNIENIE TLENU	CIŚNIENIE ACETYLENU	ZUŻYCIE TLENU	ZUŻYCIE ACETYLENU
50 mm	0,5 bar	0,5 bar	3,5 m ³ /h	0,9 m ³ /h
100 mm	0,5 bar	0,5 bar	7,7 m ³ /h	1,8 m ³ /h
150 mm	0,5 bar	0,5 bar	11,3 m ³ /h	3,05 m ³ /h
200 mm	0,5 bar	0,5 bar	16,2 m ³ /h	4,25 m ³ /h
250 mm	0,5 bar	0,5 bar	17,5 m ³ /h	4,45 m ³ /h

CZYSZCZENIE PŁOMIENIOWE

Czyszczenie płomieniowe służy przygotowaniu powierzchni do nakładania warstw ochronnych w celu zabezpieczenia przed korozją lub innymi warunkami niszczącymi. Generalnie ten typ czyszczenia stosowany jest przy budowie konstrukcji stalowych, mostów, zbiorników oraz przy betonie i kamieniach naturalnych (promieniowanie). Czyszczenie metodą płomieniową jest termiczną techniką postępowania, która przy pomocy płomienia acetylenowo-tlenowego, na drodze reakcji fizyczno-chemicznych usuwa własne i obce naloty stali takie jak naskórek walcowniczy, rdza, farba i inne.

CZYSZCZENIE PŁOMIENIOWE MA WIELE ZALET:

- technologiczne właściwości stali nie zostają zmienione
- metoda ta jest przyjazna dla środowiska
- wykonanie zabezpieczenia przed korozją jest możliwe praktycznie w każdych warunkach pogodowych
- inwestycje realizowane są przy niskim poziomie kosztów ponieważ nakłady finansowe związane z urządzeniami są nieznaczne.

Czyszczenie płomieniowe można stosować bezproblemowo do blachy od grubości 5mm.

CZYSZCZENIE PŁOMIENIOWE OBEJMUJE DWIE RÓŻNE CZYNNOŚCI:

- termiczną obróbkę powierzchni stali względnie betonu lub kamienia
- obróbkę mechaniczną usuwającą wytworzone płomieniem produkty reakcji i poluzowane elementy

MATERIAŁ I URZĄDZENIA

MOŻLIWE JEST ZASILANIE GAZEM
stacjonarne lub mobilne



PALNIKI DO CZYSZCZENIA

płomieniowego o różnej szerokości 50, 100, 150, 200, 250

Z BLACHAMI ŚCIERNYMI (1) I

kółkami (2) przy szerokości 250mm



URZĄDZENIA ZABEZPIEZAJĄCE

zgodne z DIN EN 730



WĘŻE GAZOWE ZGODNE Z DIN EN 559

6,3 i 10,0mm do tlenu



8,0 i 12,5mm do acetylenu

REDUKTORY ZGODNE Z DIN EN ISO 2503

Klasa 2 dla acetylenu (1,5 bar, 5,0 m³/h)

Klasa 3 dla tlenu



IGIEŁKI DO CZYSZCZENIA NASADEK



INFORMACJE UŻYTKOWE

Ciśnienie robocze uzyskiwane na reduktorze w dużej mierze zależy od długości węża.

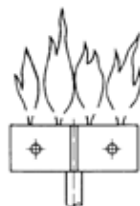
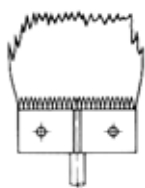
Ciśnienie robocze tlenu:
5,0 - 10,0 bar

Ciśnienie robocze acetyleny:
0,8 - 1,2 bar



USTAWIENIE PŁOMIENIA ROBOCZEGO

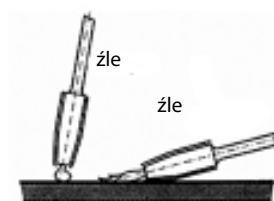
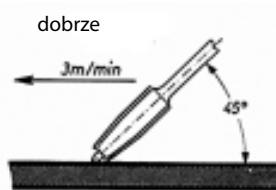
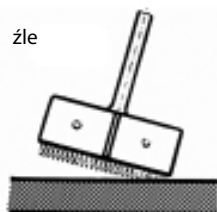
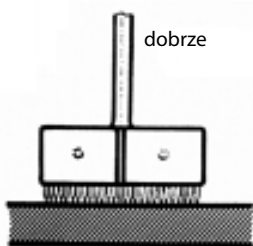
Ustawienie neutralnego płomienia za pomocą pokręteł znajdujących się na rękojeści. Płomień roboczy powinien być koloru niebieskiego i mieć ostro zarysowany kształt



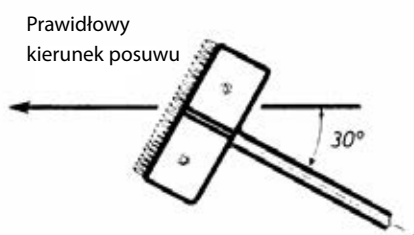
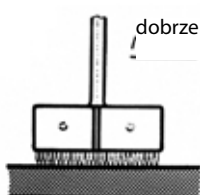
OBRÓBKA BETONU

Skierować ostrożnie płomień na powierzchnię betonu.

Kąt nachylenia nasadki w stosunku do powierzchni powinien wynosić 45°, a czubek płomienia musi dotykać materiału.

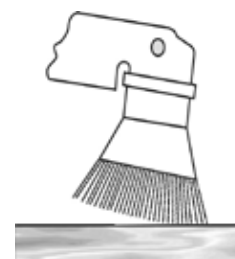


OBRÓBKA STALI



MECHANICZNE CZYSZCZENIE POWIERZCHNI PO OBRÓBCE ZA POMOCĄ SPECJALNEJ SZCZOTKI

Szybkość: 1500 - 2000 obr/min



PODGRZEWANIE PŁOMIENIOWE - ACETYLEN - TLEN

NASADKA JEDNOPŁOMIENIOWA DO PODGRZEWANIA ACETYLEN-TLEN

Główki NEF/B wielkości 4, 6 i 6A. Podgrzewanie konstrukcji stalowych płomieniem o wysokiej wydajności.



Nr kat.	Typ	Wielkość	Długość
14004175	Rhöna 2001	4	240 mm
14004176	Rhöna 2001	6	240 mm
14003283	Rhöna 2001	6A	400 mm
14004173	Kombi 20	4	240 mm
14004174	Kombi 20	6	240 mm
14003282	Kombi 20	6A	400 mm
14004171	Kombi 17	4	240 mm
14004172	Kombi 17	6	240 mm
14003280	Kombi 17	6A	400 mm
14004181	Kombi 18	4	240 mm
14004182	Kombi 18	6	240 mm
14003281	Kombi 18	6A	400 mm

NASADKA WIELOPŁOMIENIOWA DO PODGRZEWANIA ACETYLEN-TLEN

Główki NEF/B wielkości 7 i 9. Podgrzewanie konstrukcji stalowych płomieniem o wysokiej wydajności. Wielopłomieniowa główka jest poręczna i zapewnia wysoką wydajność pracy.



Nr kat.	Typ	Wielkość	Długość
14004179	Rhöna 2001	7	670 mm
14004180	Rhöna 2001	9	670 mm
14004163	Kombi 20	7	670 mm
14004164	Kombi 20	9	670 mm
14004161	Kombi 17	7	670 mm
14004162	Kombi 17	9	670 mm
14004157	Kombi 18	7	670 mm
14004158	Kombi 18	9	670 mm
14004185	SP 22	7	670 mm
14004186	SP 22	9	670 mm

NASADKA WIELOPŁOMIENIOWA Z CHŁODZĄCYM PŁASZCZEM OCHRONNYM DO PODGRZEWANIA ACETYLEN-TLEN

Główki NEF/S wielkości 12 i 13. Punktowe bądź centryczne podgrzewanie stali. Płaszcz ochronny zapewnia długą żywotność i wysoką wydajność pracy.



Nr kat.	Typ	Wielkość	Długość
14004177	Rhöna 2001	12	695
14004178	Rhöna 2001	13	695
14004167	Kombi 20	12	695
14004168	Kombi 20	13	695
14004165	Kombi 17	12	695
14004166	Kombi 17	13	695
14004159	Kombi 18	12	695
14004160	Kombi 18	13	695
14004183	SP 22	12	750
14004184	SP 22	13	750

GLÓWKI DO NASADEK (NIECHROMOWANE)



Nr kat.	Typ	Wielkość
14067532	NEF/B	4
14067535	NEF/B	6
14003224	NEF/B	6A
14004169	NEF/B	7
14004170	NEF/B	9
14004232	NEF/S	12
14004233	NEF/S	13

PARAMETRY

WIELKOŚĆ	CIŚNIENIE TLENU	CIŚNIENIE ACETYLENU	ZUŻYCIE TLENU	ZUŻYCIE ACETYLENU
4	2,5 bar	0,5 bar	0,52 m ³ /h	0,5 m ³ /h
6	2,5 bar	0,5 bar	1,1 m ³ /h	1 m ³ /h
6A	2,5 bar	0,5 bar	1,8 m ³ /h	1,7 m ³ /h
7	3 bar	0,5 bar	2,3 m ³ /h	2,15 m ³ /h
9	3 bar	0,5 bar	4,3 m ³ /h	4,1 m ³ /h
12	2,5 bar	0,5 bar	3,8 m ³ /h	3,75 m ³ /h
13	2,5 bar	0,5 bar	4,4 m ³ /h	4,3 m ³ /h

PODGRZEWANIE PŁOMIENIOWE – PROPAN, GAZ ZIEMNY-TLEN

Możliwość wykorzystania do lutowania twardego oraz przy obróbce szkła lub szkła kwarcowego. Centryczny płomień w kształcie ostrza oraz głęboko cofnięte płomienie stabilizujące zapewniają wysoką jakość pracy.

NASADKA DO PODGRZEWANIA S – PROPAN, GAZ ZIEMNY



Nr kat.	Typ	Wielkość	Długość
14003700	Rhöna 2001	1S	210 mm
14003701	Rhöna 2001	2S	240 mm
14003702	Rhöna 2001	3S	270 mm
14003703	Rhöna 2001	4S	310 mm
14003704	Rhöna 2001	5S	340 mm
14003705	Rhöna 2001	6S	380 mm
14003264	Kombi 18	1S	210 mm
14003265	Kombi 18	2S	240 mm
14003266	Kombi 18	3S	270 mm
14003267	Kombi 18	4S	310 mm
14003269	Kombi 18	6S	380 mm
14003109	Kombi 17	1S	210 mm
14003110	Kombi 17	2S	240 mm
14003111	Kombi 17	3S	270 mm
14003112	Kombi 17	4S	310 mm
14003096	Kombi 17	5S	340 mm
14003098	Kombi 17	6S	380 mm

GŁÓWKI DO NASADKI TYPU S (CHROMOWANE)



Nr kat.	Typ
14003136	1S
14003130	2S
14003131	3S
14003132	4S
14003133	5S
14003134	6S

PARAMETRY

TYP	CIŚNIENIE TLENU	CIŚNIENIE PROPANU	ZUŻYCIE TLENU	ZUŻYCIE PROPANU
1S	3 bar	0,4 bar	0,31 m ³ /h	0,09 m ³ /h
2S	3 bar	0,5 bar	0,47 m ³ /h	0,15 m ³ /h
3S	4 bar	0,5 bar	1,2 m ³ /h	0,36 m ³ /h
4S	4,5 bar	0,5 bar	2,3 m ³ /h	0,7 m ³ /h
5S	5 bar	0,5 bar	3,3 m ³ /h	1,03 m ³ /h
6S	6 bar	0,5 bar	4,9 m ³ /h	1,46 m ³ /h

NASADKA DO PODGRZEWANIA DS – PROPAN, GAZ ZIEMNY

Podgrzewanie oraz oczyszczanie punktowe konstrukcji stalowych. Główka płonie twardym płomieniem w formie ostrza.



Nr kat.	Typ	Wielkość	Długość
14003706	Rhöna 2001	DS1	380 mm
14003707	Rhöna 2001	DS2	410 mm
14003708	Rhöna 2001	DS3	510 mm
14003709	Rhöna 2001	DS4	660 mm
14003258	Kombi 18	DS3	510 mm
14003259	Kombi 18	DS4	660 mm
14003212	Kombi 17	DS1	380 mm
14003213	Kombi 17	DS2	410 mm
14003214	Kombi 17	DS3	510 mm
14003215	Kombi 17	DS4	660 mm
14027916	SP 22	DS5	760 mm
14027917	SP 22	DS6	760 mm

GŁÓWKI DO NASADKI TYPU DS (CHROMOWANE)



Nr kat.	Typ
14003220	DS1
14003221	DS2
14003222	DS3
14003223	DS4
14003918	DS5
14003919	DS6

PARAMETRY

TYP	CIŚNIENIE TLENU	CIŚNIENIE PROPANU	ZUŻYCIE TLENU	ZUŻYCIE PROPANU
DS1	3 bar	0,5 bar	1,8 m ³ /h	0,5 m ³ /h
DS2	3 bar	0,5 bar	3,4 m ³ /h	1,0 m ³ /h
DS3	4 bar	0,5 bar	6,5 m ³ /h	2,0 m ³ /h
DS4	4,5 bar	0,5 bar	13,0 m ³ /h	4,0 m ³ /h
DS5	5 bar	1,3 bar	18,2 m ³ /h	5,3 m ³ /h
DS6	6 bar	1,3 bar	20,8 m ³ /h	6,0 m ³ /h

NASADKA DO PODGRZEWANIA D – PROPAN, GAZ ZIEMNY



Podgrzewanie konstrukcji stalowych przy ekstremalnej mocy płomienia. Kształt płomienia w kształcie wiązki, przez co procesy podgrzewania mogą być wykonane w sposób dobrze kontrolowany.

Nr kat.	Typ	Wielkość	Długość
14003710	Rhöna 2001	D1	290 mm
14003711	Rhöna 2001	D2	490 mm
14003712	Rhöna 2001	D3	650 mm
14003237	Kombi 18	D1	290 mm
14003238	Kombi 18	D2	490 mm
14003239	Kombi 18	D3	650 mm
14003182	Kombi 17	D1	290 mm
14003183	Kombi 17	D2	490 mm
14003184	Kombi 17	D3	650 mm
14027209	SP 22	D3	710 mm
14027920	SP 22	D4	710 mm
14027210	SP 22	D5	710 mm

GŁÓWKI DO NASADKI TYPU D (CHROMOWANE)



Nr kat.	Typ
14003234	D1
14003235	D2
14003236	D3
14003921	D4
14003225	D5

TYP	CIŚNIENIE TLENU	CIŚNIENIE PROPANU	ZUŻYCIE TLENU	ZUŻYCIE PROPANU
D1	3 bar	0,5 bar	1,8 m ³ /h	0,5 m ³ /h
D2	5 bar	0,5 bar	6,5 m ³ /h	2,03 m ³ /h
D3	6 bar	0,8/1,3 bar	13,0/18,6 m ³ /h	4,0/5,5 m ³ /h
D4	6 bar	1,3 bar	21,6 m ³ /h	6,2 m ³ /h
D5	6 bar	1,3 bar	23 m ³ /h	6,6 m ³ /h

NASADKA DO PODGRZEWANIA DK – PROPAN, GAZ ZIEMNY



Optymalny czas podgrzewania, a przez to przy zbyt dużym natężeniu ciepła wytwarza się wyraźnie zbieżny płomień. Właśnie z tego względu nasadka DK powinna być stosowana tylko w miejscach, w których nie dochodzi do nadmiernego gromadzenia się ciepła.

Nr kat.	Typ	Wielkość	Długość
14003713	Rhöna 2001	DK2	490 mm
14003714	Rhöna 2001	DK3	650 mm
14003232	Kombi 18	DK2	490 mm
14003233	Kombi 18	DK3	650 mm
14003334	Kombi 17	DK2	490 mm
14003335	Kombi 17	DK3	650 mm
14027336	SP 22	DK3	710 mm

GŁÓWKI DO NASADKI TYPU DK (CHROMOWANE)



Nr kat.	Typ
14003332	DK2
14003333	DK3

TYP	CIŚNIENIE TLENU	CIŚNIENIE PROPANU	ZUŻYCIE TLENU	ZUŻYCIE PROPANU
DK2	5 bar	0,5 bar	6,5 m ³ /h	2,03 m ³ /h
DK3	6 bar	0,8/1,3 bar	13,0/18,6 m ³ /h	4,0/5,5 m ³ /h

NASADKA DO PODGRZEWANIA T – PROPAN, GAZ ZIEMNY



Do szybkiego i efektywnego podgrzewania konstrukcji stalowych. Dwa płomienne kręgi zapewniają doskonałe właściwości oraz geometrię płomienia.

Nr kat.	Typ	Wielkość	Długość
14003567	Kombi 17	T2	490 mm
14003568	Kombi 17	T3	650 mm
14003569	Kombi 17	T4	650 mm
14003564	Rhöna 2001	T2	490 mm
14003565	Rhöna 2001	T3	650 mm
14003566	Rhöna 2001	T4	650 mm
14027570	SP 22	T5	710 mm
14027571	SP 22	T6	710 mm

GLÓWKI DO NASADKI TYPU T (NIECHROMOWANE)



Nr kat.	Typ
14003572	T2
14003573	T3
14003574	T4
14003575	T5
14003576	T6

GLÓWKI H DO NASADKI TYPU T (NIECHROMOWANE)



Nr kat.	Typ
0769472	1H
0769473	2H
0769474	3H
0769475	4H
0769476	5H

NASADKA DO PODGRZEWANIA TS – PROPAN, GAZ ZIEMNY MAPP-TETREN



Nasadka do podgrzewania punktowego.

Nr kat.	Typ	Wielkość	Długość
14003577	Kombi 17	TS4	410 mm
14003578	Kombi 17	TS5	490 mm
14003579	Kombi 17	TS6	650 mm
14003561	Rhöna 2001	TS4	410 mm
14003562	Rhöna 2001	TS5	490 mm
14003563	Rhöna 2001	TS6	650 mm
14027580	SP 22	TS7	760 mm
14027581	SP 22	TS8	760 mm

GLÓWKI DO NASADKI TYPU TS (NIECHROMOWANE)



Nr kat.	Typ
14003582	TS4
14003583	TS5
14003584	TS6
14003585	TS7
14003586	TS8

KSZTAŁT PŁOMIENIA

TYP	CIŚNIENIE TLENU	CIŚNIENIE PROPANU	ZUŻYCIENIE TLENU	ZUŻYCIENIE PROPANU
T2	4 bar	0,3 bar	5,3 m ³ /h	1,6 m ³ /h
T3	4,5 bar	0,3 bar	11 m ³ /h	3 m ³ /h
T4	8 bar	0,5 bar	19 m ³ /h	5,5 m ³ /h
T5	4,5 bar	0,5 bar	27 m ³ /h	7,7 m ³ /h
T6	6 bar	0,5 bar	34 m ³ /h	9,8 m ³ /h
TS4	7 bar	0,3 bar	5,15 m ³ /h	1,4 m ³ /h
TS5	7 bar	0,5 bar	8,6 m ³ /h	2,4 m ³ /h
TS6	7 bar	0,8 bar	16 m ³ /h	4,45 m ³ /h
TS7	6 bar	0,5 bar	21,6 m ³ /h	6 m ³ /h
TS8	6 bar	0,5 bar	25,4 m ³ /h	7,05 m ³ /h

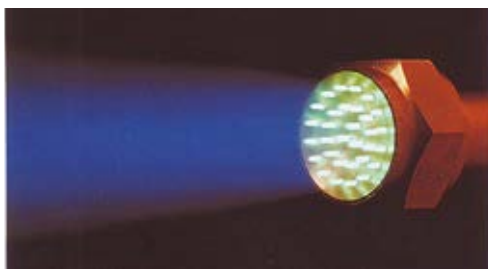
PODGRZEWANIE

Bardzo trudno jest rozdzielić procesy termiczne, ponieważ często te same ich nazwy są stosowane do różnego rodzaju prac.

Można jednak przyjąć pewne rozgraniczenie:

- czyszczenie płomieniowe (do nadawania formy)
- podgrzewanie (do osiągnięcia względnie podtrzymywania określonego poziomu temperatury)

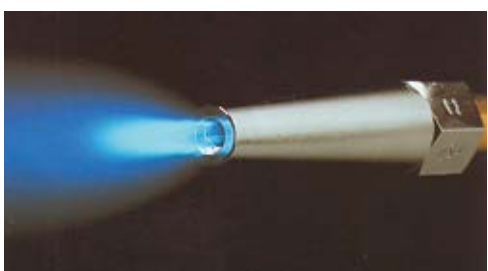
W obu tych przypadkach dąży się do „głębokiego nagrzania” materiału i do tego celu służy płomień o niewielkiej gęstości strumienia ciepłego. Wybór gazu podyktowany jest względami technicznymi względnie będącą do uzyskania temperaturą. Przy wyborze gazu (propan, gaz ziemny) należy dodatkowo zwrócić uwagę na to jak dalece skondensowana para wodna może wywrzeć negatywny wpływ na cały proces. Generalnie przy wyborze palnika powinno się stosować dysze wielopłomieniowe przed dyszami jednopłomieniowymi ponieważ są one cichsze i zapobiegają tworzeniu się smug na materiale.



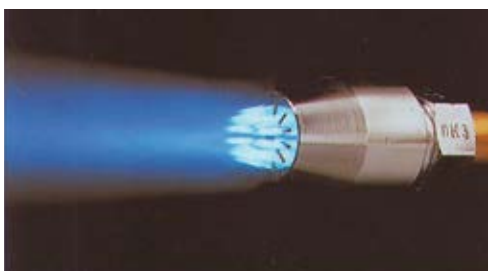
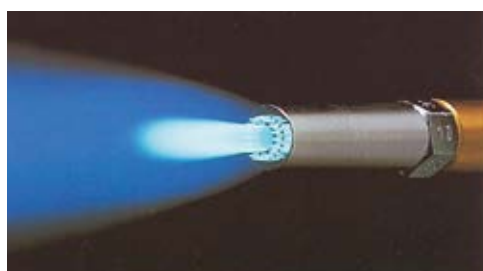
Acetylen NEF –B



NEF -S



Główki S/DS



Główki D/DK





PROPALINE

PROPALINE

RĘKOJEŚĆ



Nr kat.	Typ	Gaz	Długość (mm)	Ciężar (kg)	Gwint na wejściu	Gwint na wyjściu
0763216	Rękojeść z dźwignią	P, PB	195	0.360	M14×1	G3/8" LH
0763230	Rękojeść z pokrętłem	P, PB	195	0.292	M14×1	G3/8" LH

RURKI PRZEDŁUŻAJĄCE



Nr kat.	Długość (mm)	Ciężar (kg)	Gwint na wejściu	Gwint na wyjściu
9381280	75	0,083	M14×1	M20×1
9381290	150	0,113	M14×1	M20×1
9381300	220	0,140	M14×1	M20×1
9381310	350	0,190	M14×1	M20×1
9381320	600	0,288	M14×1	M20×1
9381330	750	0,346	M14×1	M20×1
9381340	1000	0,443	M14×1	M20×1

RURKI ROZGAŁĘZIAJĄCE



Nr kat.	Ilość wyjść	Długość (mm)	Ciężar (kg)	Gwint na wejściu	Gwint na wyjściu
0763232	2	150	0,140	M14×1	G3/8" LH
0763233	4	450	0,285	M14×1	G3/8" LH

DYSZE PODGRZEWAJĄCE



Nr kat.	Typ	Gaz	Ciśnienie robocze (bar)	Zużycie gazu (kg/h)	Moc (kW)	Długość (mm)	Ciężar (kg)	Gwint
0763217	Dysza podgrzewająca H30	P, PB	1,0 - 2,0	0,664 - 1,056	8,55 - 13,59	88	0.115	M20×1
0763218	Dysza podgrzewająca H40	P, PB	1,0 - 2,0	1,200 - 1,902	15,44 - 24,48	95	0.210	M20×1
0763219	Dysza podgrzewająca H50	P, PB	1,5 - 4,0	3,780 - 7,590	48,68 - 97,69	115	0.298	M20×1
0763220	Dysza podgrzewająca H60	P, PB	1,5 - 4,0	5,030 - 9,744	64,74 - 125,41	125	0.338	M20×1
0763221	Dysza podgrzewająca H80	P, PB	1,5 - 4,0	5,650 - 10,570	72,72 - 136,04	155	0.628	M20×1

NASADKI PUNKTOWE



Nr kat.	Typ	Gaz	Ciśnienie robocze (bar)	Zużycie gazu (kg/h)	Moc (kW)	Długość (mm)	Ciężar (kg)	Gwint
0763222	B3	P, PB	1,0 - 1,5	0,030 - 0,039	0,39 - 0,50	102	0.089	M14×1
0763223	B5	P, PB	1,0 - 1,5	0,054 - 0,066	0,69 - 0,85	120	0.091	M14×1
0763224	B7	P, PB	1,0 - 1,5	0,162 - 0,210	2,08 - 2,70	138	0.109	M14×1

NASADKI CYKLONOWE



Nr kat.	Typ	Gaz	Ciśnienie robocze (bar)	Zużycie gazu (kg/h)	Moc (kW)	Długość (mm)	Ciężar (kg)	Gwint
0763225	T12	P, PB	1,5 - 2,5	0,063 - 0,112	0,81 - 1,44	155	0.131	M14×1
0763226	T14	P, PB	1,5 - 2,5	0,210 - 0,338	2,70 - 4,35	178	0.148	M14×1
0763227	T17	P, PB	1,5 - 2,5	0,272 - 0,384	3,50 - 4,94	184	0.168	M14×1
0763228	T20	P, PB	1,5 - 2,5	0,432 - 0,532	5,56 - 6,85	210	0.228	M14×1

NASADKI DO OPALANIA



21063



21089

Nr kat.	Typ	Gaz	Ciśnienie robocze (bar)	Zużycie gazu (kg/h)	Moc (kW)	Długość (mm)	Ciężar (kg)	Gwint
21063	Nasadka półksiężycowa do rur półcalowych	P, PB	1,5 - 2,5	0.35	4.5	190	0.2	M14×1
21089	Nasadka półksiężycowa do rur całowych	P, PB	1,5 - 2,5	0.45	5.79	190	0.24	M14×1
23705	Nasadka z płaskim wylotem	P, PB	1,5 - 2,5	0.22	2.83	170/40	0.19	M14×1

KOLBY LUTOWNICZE



Nr kat.	Typ	Gaz	Ciśnienie robocze (bar)	Zużycie gazu (kg/h)	Moc (kW)	Długość (mm)	Ciężar (kg)	Gwint
26179	Kolba lutownicza	P, PB	1.5	0.065	0.86	360	0.899	G3/8" LH
2584	Kolba lutownicza z zapalarką elektryczną	P, PB	1.5	0.065	0.86	360	0.899	G3/8" LH

REDUKTORY



Nr kat.	Typ	Gaz	Ciśnienie na wejściu (bar)	Ciśnienie robocze (bar)	Przepustowość (kg/h)	Gwint na wlocie	Gwint na wylocie
0760547	Reduktor R1 z manometrem	P, PB	25.0	0,5 - 4,0	16	W21,8×1/14" LH	G3/8" LH
0760920	Reduktor R4	P, PB	25.0	2 (stałe)	8	W21,8×1/14" LH	G3/8" LH
25171	Reduktor R9	P, PB	25.0	2 (stałe)	4	W21,8×1/14" LH	G3/8" LH
25148	Reduktor R8	P, PB	25.0	2 (stałe)	4	G3/8" LH	G3/8" LH

WĘŻE



Nr kat.	Długość (m)	Średnica (mm)	Gwint wejście - wyjście
P3	3	6,3	G3/8" LH - G3/8" LH
09300133	5	6,3	G3/8" LH - G3/8" LH
09300043	3	8,0	G3/8" LH - G3/8" LH
AKCE3831	5	8,0	G3/8" LH - G3/8" LH

ZESTAWY



Nr kat.	Typ	Opis
14600001	PL 600 Basic	Zestaw do papy PL-600 Basic (bez węża i reduktora)
14600002	PL 600	Rękojeść z dźwignią, rurka połączeniowa 600 mm, dysza H50 z otworami bocznymi, wąż 5m zakończony, reduktor R9
14210030	P 600	Rękojeść z dźwignią, rurka połączeniowa 600 mm, dysza H50, wąż 5m zakończony, reduktor R4
14210032	P2 600	Rękojeść z dźwignią, rurka połączeniowa 600 mm, 2 x dysza H50, rurka rozgałęziająca x 2, wąż 5m zakończony, reduktor R4
14210033	P4 600	Rękojeść z dźwignią, rurka połączeniowa 600 mm, 4 x dysza H40, rurka rozgałęziająca x 4, wąż 5m zakończony, reduktor R4

Nr kat.	Typ	Opis
0763248	Zestaw dla majsterkowiczów	Rękojeść z dźwignią, rurka połączeniowa 350 mm, dysza H50, nasadka płaska, końcówka węża, nakrętka G3/8" LH
0763250	Zestaw dla instalatorów	Rękojeść z dźwignią, nasadki cyklonowe T14, T17, T20, końcówka węża, nakrętka G3/8" LH



SERIA LOMAT

RĘKOJEŚĆ LOMAT PIEZO

Ergonomiczna rękojeść Lomat Piezo z zapalarką piezoelektryczną sprzężoną z dźwignią dopływu gazu i pokrętkiem precyzyjnej regulacji płomienia. System Lomat Piezo oparty jest na jednej rękojeści i wymiennych nasadkach mocowanych obrotowo na zasadzie szybkozłączeni, zabezpieczonych blokadą.

Nr kat.	Długość, mm	Waga, kg.	Gwint
18069	180	0,25	G 3/8" LH



NASADKI DO LUTOWANIA

Nr kat.	Typ	Zużycie gazu, g/h	Moc, kW	Długość, mm	Waga, kg.
18762	Lomat 5	120	1,53	200	0,195
18770	Lomat 7	320	4,09	210	0,212
18788	Lomat Turbo 15	180	2,30	195	0,195
18796	Lomat Turbo 17	320	4,09	200	0,200
18804	Lomat Turbo 22	510	6,52	25	0,210

Ciśnienie robocze: 2,0 bar

Zastosowanie: miękkie i twarde lutowanie.

Możliwy pełen obrót nasadki o 360°, nasadka wyposażona w odchylny uchwyt.



NASADKI DO OBKURCZANIA PŁOMIENIOWEGO

Nr kat.	Typ	Zużycie gazu, g/h	Moc, kW	Długość, mm	Waga, kg.
18929	Lomat 22	424	5,42	205	0,230
18937	Lomat 30	985	12,6	205	0,286

Ciśnienie robocze: 2,0 bar

Zastosowanie: do podgrzewania folii termokurczliwych.

Możliwy pełen obrót nasadki o 360°, nasadka wyposażona w odchylny uchwyt.



NASADKA DO OBKURCZANIA GORĄCYM POWIETRZEM

Nr kat.	Typ	Zużycie gazu, g/h	Moc, kW	Długość, mm	Waga, kg.
20073	Lomat 30	180	2,3	320	0,4

Ciśnienie robocze: 1,0-2,5 bar

Zastosowanie: do podgrzewania folii termokurczliwych.

Możliwy pełen obrót nasadki o 360°, nasadka wyposażona w odchylny uchwyt.



KOLBA LUTOWNICZA

Nr kat.	Typ	Zużycie gazu, g/h	Moc, kW	Długość, mm	Waga, kg.
18887	Lomat 350	40	0,50	250	0,660
18903	Lomat 250	40	0,50	250	0,560

Ciśnienie robocze: 1,0-2,0 bar

Zastosowanie: lutowanie miękkie; grot lutowniczy (typ młotek) 250 lub 350 gram.



NASADKA DO LUTOWANIA (BEZ GROTA)

Nr kat.	Typ	Zużycie gazu, g/h	Moc, kW	Długość, mm	Waga, kg.
18879	Lomat	40	0,5	210	0,260

Ciśnienie robocze: 1,0-2,0 bar



GROTY LUTOWNICZE

Nr kat.	Typ	Waga, kg.
9977	Młotek	0,35
9936	Stożek	0,25



NASADKI PODGRZEWAJĄCE

Nr kat.	Typ	Średnica mm	Zużycie gazu, g/h	Moc kW	Długość mm	Waga, kg.
19877	Lomat 50/500	50	7600	97,28	530	0,612
19885	Lomat 60/750	60	9800	125,40	790	0,800
19893	Lomat 60/900	60	9800	125,4	940	0,950

Ciśnienie robocze: 1,5-4,0 bar





CENTRALNE ZASILANIE GAZEM

CENTRALNE ZASILANIE GAZEM

Systemy centralnego zasilania gazem (CGS) są z reguły oparte o wysoko objętościowe dostawy gazu, składowanie gazu na miejscu w specjalnych zasobnikach i dystrybucja do zastosowań finalnych z tych wysoko objętościowych źródeł. Gaz może być dostarczany od producenta zarówno w postaci ciekłej za pomocą systemów kriogenicznych lub w postaci wysoko skompresowanego gazu przechowywanego w stalowych butlach lub bateriach butli. Gdy system centralnego zasilania gazem jest zainstalowany i używany na miejscu, gaz przechodzi od źródła (stacjonarna lub mobilna stacja kriogeniczna z parownicą, baterią butli, butlą lub specjalnym zasobnikiem) poprzez kolektor wysokociśnieniowy z reduktorem ciśnienia, gdzie ciśnienie wlotowe z baterii jest redukowane do poziomu akceptowanego przez systemy rozdziału gazu (GDS). GDS zazwyczaj jest wykonany ze stali średniowęglowej, stali nierdzewnej oraz miedzianych przewodów transportujących gaz do miejsca zastosowania. Przewody są wyposażone na końcach w punkty poboru przygotowujące szczególne parametry gazu takie jak np. ciśnienie i współczynnik przepływu zgodnie z wymaganym zastosowaniem. Kiedy CGS jest zainstalowany w zakładzie przemysłowym wtedy zwykle wydajność robocza, aspekty ekonomiczne jak również poziom bezpieczeństwa rosną w zależności od rosnącego zużycia gazu.

SYSTEM CENTRALNEGO ZASILANIA GAZEM =

- niezawodny system zasilania
- nieprzerwana podaż gazu - nie ma przerw w przepływie gazu
- bardziej precyzyjne dostosowanie parametrów gazu
- wyższy poziom bezpieczeństwa, ponieważ instalacja wysokiego ciśnienia i składowanie gazu odbywa się na zewnątrz
- więcej przestrzeni w miejscu pracy
- zazwyczaj niższe koszty gazu ze względu na dużą objętość dostawy

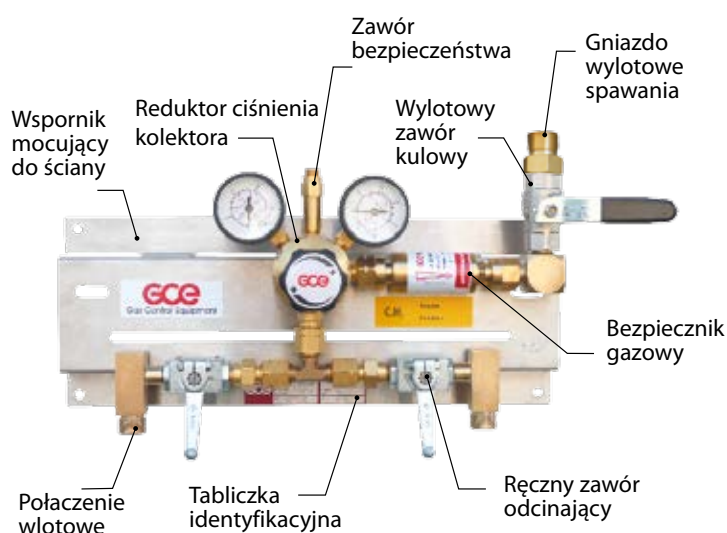
PRZEMYSŁOWE PRODUKTY CGS GRUPY GCE SĄ UŻYWANE W NASTĘPUJĄCYCH OBSZARACH DZIAŁALNOŚCI:

- Motoryzacja i transport
- Metal & szkło & tworzywa sztuczne i produkcja papieru i wytwarzanie
- Przemysł chemiczny i petrochemiczny
- Metalurgia
- Rafinerie ropy naftowej i gazu
- Platformy i stocznie
- Ekologia i ochrona środowiska
- Żywność i produkcja napoi i pakowanie
- (Zobacz także specjalny asortyment napoi GCE)
- Rzemieślnicy i warsztaty
- Budowy

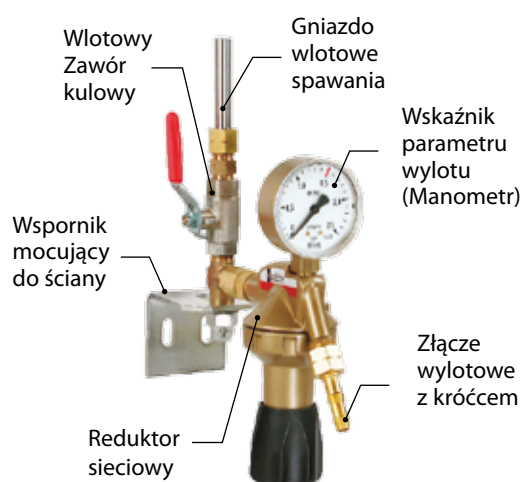
TYPOWE ZASTOSOWANIA W PRZEMYSŁE:

- Spawanie palnikiem, łukiem, plazmowe i laserowe
- Cięcie tlenowe, plazmowe i laserem
- Różne procesy ogrzewania
- Dostawy gazu dla zakładów metalurgicznych i procesów chemicznych
- Topienie i podgrzewanie szkła
- Wspomaganie topienia szkła i metali
- Inertyzacja & neutralizacja
- Dostawy gazu dla oczyszczalni
- Pakowanie żywności

OPIS KOLEKTORA WYSOKIEGO CIŚNIENIA



OPIS PUNKTU POBORU



SCHEMAT CENTRALNEGO SYSTEMU ZASILANIA GAZEM

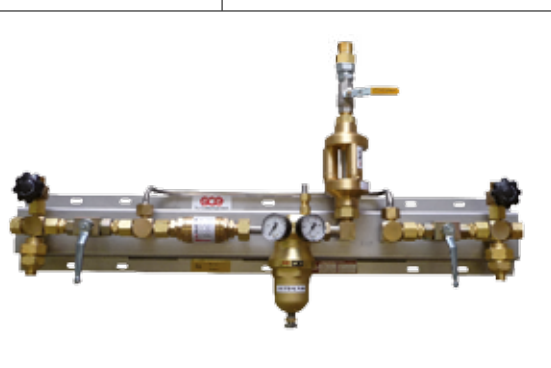
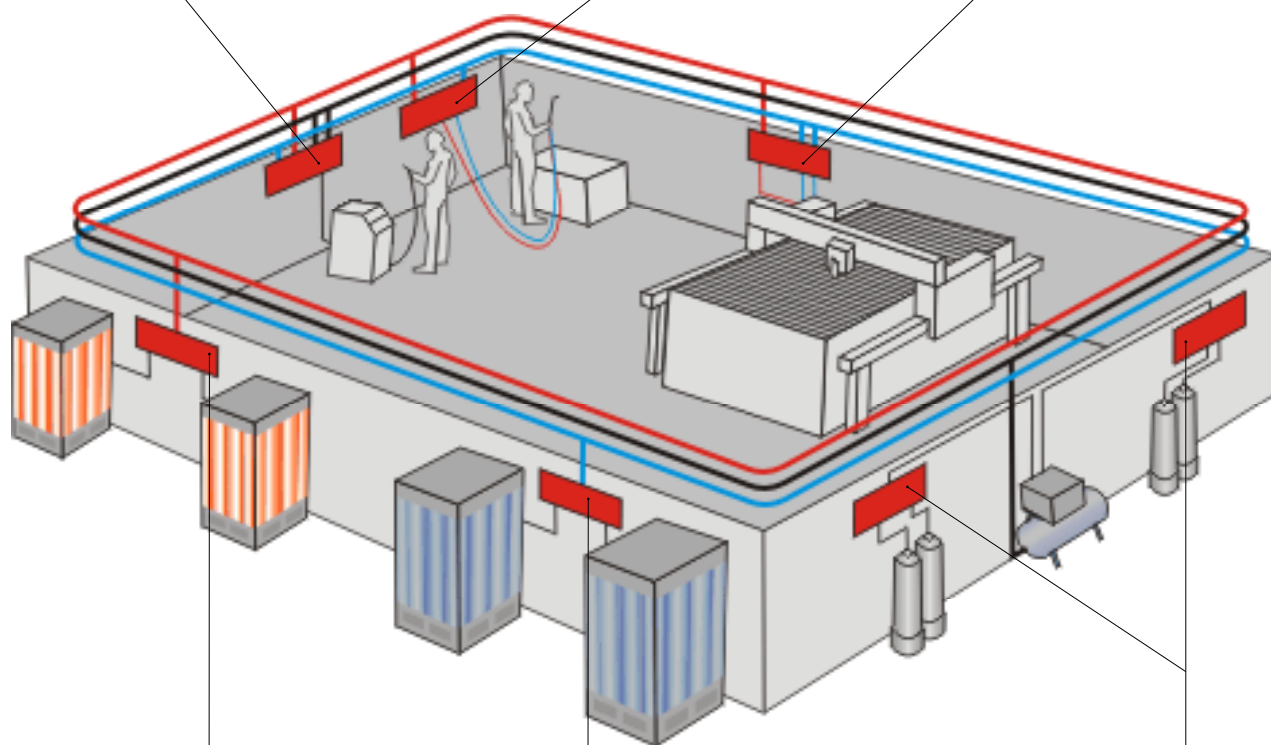
UNISET+



DINSET



HF-SET



MM400 - 2 ACE



MS400 Tlen, obojętny



MB400 Tlen, obojętny

PRZEGLĄD KOLEKTORÓW WYSOKIEGO CIŚNIENIA

LINIA MU

Kolektory gazowe stosowane przy dużych przepływach. Proste kolektory i jednostki przełączane ręcznie.

**MU70
MU70-M**



**MU 400-M
MU400-M PROPAN**



LINIA MM70

Kolektory gazowe oparte o kompaktowy wlotowy zawór odcinający Manifold. Niezawodne rozwiązania dla różnych gazów i wielu zastosowań.

MM70 -1






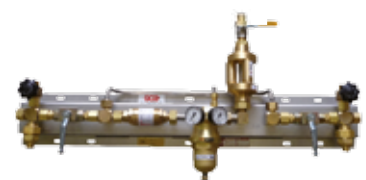

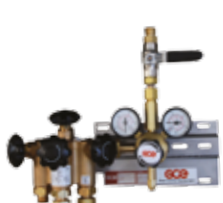




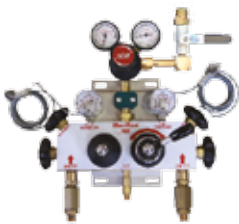

MM70-2



MA70



PRZEGLĄD KOLEKTORÓW WYSOKIEGO CIŚNIENIA

LINIA M400		
Kolektory gazowe stosowane przy dużych przepływach. Proste kolektory i jednostki przełączane ręcznie.		
MM400 -1		
MM400-2		
MS400		
LINIA MB		
Kolektory gazowe oparte o kompaktowy wlotowy zawór odcinający Manifold. Niezawodne rozwiązania dla różnych gazów i wielu zastosowań.		
MB70		
MB400		
LINIA MF		
Kompaktowy półautomatyczny kolektor gazowy oparty o jednostkę Maxiflow. Dla różnych gazów i zastosowań, jedno- lub dwustopniowa konstrukcja.		
MAXIFLOW 1/2		
MAXIFLOW 2/2		

PRZEGLĄD PUNKTÓW POBORU

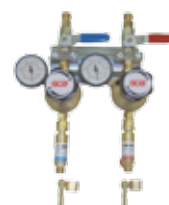
DINSET (LINIA GAZOWA)

- Punkty poboru dla różnych gazów i zastosowań
- W oparciu o reduktor typu Dincontrol
- Konstrukcja z manometrem, manometrycznym wskaźnikiem przepływu lub przepływomierzem
- Dostępne w różnych zakresach ciśnienia wyjściowego i natężenia przepływu
- Jednostki pojedyncze, podwójne lub potrójne



UNISET

- Punkty poboru w odniesieniu do zastosowania i wariantów gazów
- W oparciu o reduktor typu Unicontrol
- Dostępne jako jednostki pojedyncze, podwójne lub zdublowane
- Konstrukcja z manometrem, manometrycznym wskaźnikiem przepływu lub rotametrem dla różnych zakresów ciśnienia wyjściowego i natężenia przepływu



UNISET+

- Punkty poboru ze stalową osłoną
- W oparciu o reduktor typu Unicontrol
- Konstrukcja z manometrem, manometrycznym wskaźnikiem przepływu lub przepływomierzem
- Dostępne w różnych zakresach ciśnienia wyjściowego i natężenia przepływu



HF-SET

- Wysoka przepustowość 100 - 200 Nm³/h
- Oparte na reduktorach S 100 i S200
- Zastosowanie do tlenu i gazów palnych
- Wersje pojedyncze lub potrójne
- Specjalnie zaprojektowane dla maszynowego cięcia tlenem i zastosowań gdzie wymagana jest duża przepustowość gazów



LINIA MU

MU70

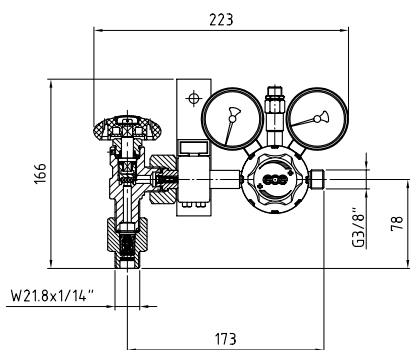


Podstawowa jednostka z jednym wejściem, wyjściem, zaworem odcinającym, regulatorem, filtrem i zaworem zwrotnym. Zaprojektowana dla małych i średnich przepływów z butli albo wiązki.

Nr kat.	Typ	Gaz, ciśnienie	Wejście	Wyjście
0768091	MU70	Tlen, Obojętny, 300/20 bar	W21,8x1/14"	G3/8"
0768092	MU70	Gaz palny, 300/20 bar	W21,8x1/14"LH	G3/8"LH

DANE TECHNICZNE

Typ reduktora	UC500	Uchwyt ścienny	Stal lakierowana
Materiał uszczelniający gniazdo	Mosiądz	Maksymalne ciśnienie wejściowe	300 bar
Materiał złącz i osprzęt	Mosiądz	Maksymalne natężenie przepływu	30 Nm ³ /h
Materiał membrany	EPDM, NBR	Zakres temperatury	od -20 °C do 60 °C
Materiał uszczelniający gniazdo	PA		

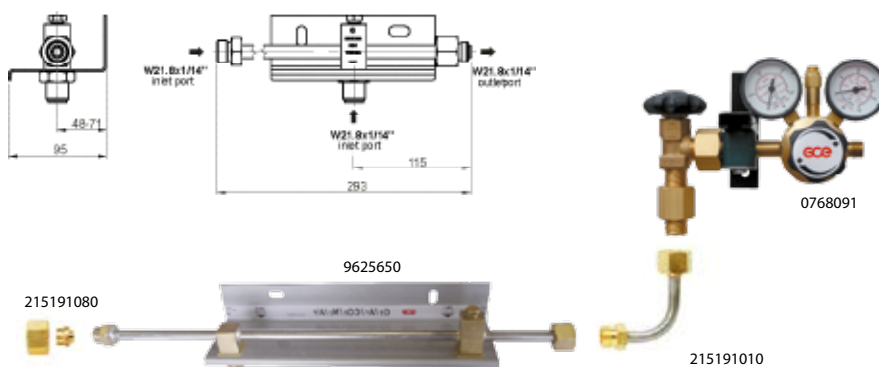


LINIA SE



Wysokiego ciśnienia kolektor przedłużający. Urządzenie SE zawiera zbiór rurek w ustalonych pozycjach. Odstęp pomiędzy rurką a ścianą jest ustalony. Zarówno rurki jak uchwyt ścienny są wykonane ze stali nierdzewnej. Bloki wlotowe są wykonane z mosiądzu. Jeden blok zawiera zawsze przyłącze do montażu manometru lub manometru kontaktowego. Seria SE może być używana do 300 bar.

Nr kat.	Typ	Gaz, ciśnienie	Wejście	Wyjście
9625640	SE-1	Tlen, Obojętny; 300 bar	W21,8x1/14"	W21,8x1/14"
9625690	SE-1	Wszystkie gazy; 300 bar	W21,8x1/14"LH	W21,8x1/14"LH
9625650	SE-2	Tlen, Obojętny; 300 bar	W21,8x1/14"	W21,8x1/14"
9625700	SE-2	Wszystkie gazy; 300 bar	W21,8x1/14"LH	W21,8x1/14"LH
9625660	SE-4	Tlen, Obojętny; 300 bar	W21,8x1/14"	W21,8x1/14"
9625710	SE-4	Wszystkie gazy; 300 bar	W21,8x1/14"LH	W21,8x1/14"LH
215191005	Rurka 90° SS	Wszystkie gazy; 300 bar	W21,8x1/14"LH żeńska	W21,8x1/14"LH męska
215191010	Rurka 90° SS	Tlen, Obojętny; 300 bar	W21,8x1/14" żeńska	W21,8x1/14" męska
215191081	Wtyczka z nakrętką	Wszystkie gazy; 300 bar	W21,8x1/14"LH	
215191080	Wtyczka z nakrętką	Tlen, Obojętny; 300 bar	W21,8x1/14"	



LINIA MU

MU70-M



Nowa koncepcja kolektorów acetylenowych zarówno do instalacji stacjonarnych jak i mobilnych z bateriami butli lub butlami. Panel może być montowany bezpośrednio na ścianie w konfiguracji jak pokazano na rysunku.

Kiedy jest montowany wiszący zestaw, panel może być wieszany bezpośrednio na ramie baterii butli lub butli. Taka konfiguracja spełnia wymagania do zastosowań na wolnym powietrzu.

Automatyczny zawór odcinający szybkiego działania i reduktor zostały zaprojektowane zgodnie z normą ISO 14 114 i oba przeszły testy zgodnie z normą ISO 15 615.

Posiada bezpiecznik gazowy GVA 90. GVA 90 (EN 730-1,ISO 5.175), który zawiera filtr, wychwytywacz płomienia, ogranicznik termiczny i zawór zwrotny.

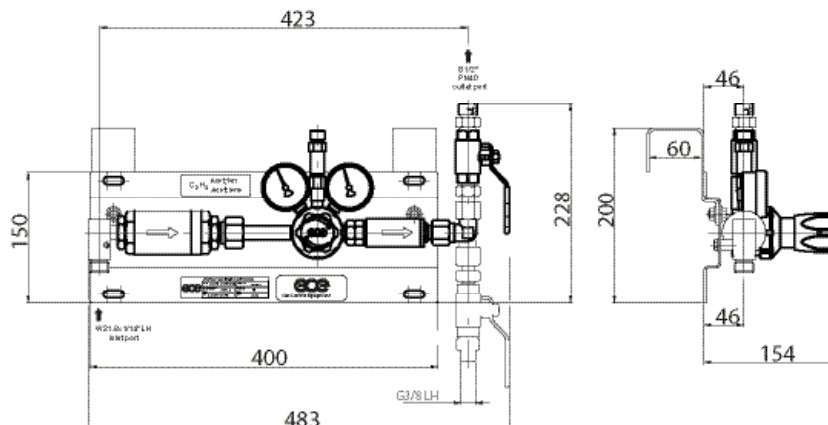


Nr kat.	Opis	Gaz, Ciśnienie	Wejście	Wyjście
0768120	MU70-M	Acetylen, 25/1,5bar	W21,8x1/14"LH	DN15
9443320	Zestaw do zawieszenia do MU70-M i MU400-M			

Zestaw zawiera dwa wieszaki, ze stali nierdzewnej śruby z nakrętkami i podkładkami, a także dwa wyjściowe łączniki z gwintem G1 / 4" i G3 / 8" do bezpośredniego montażu węży. Zestaw ten może być stosowany w połączeniu z kolektorami MU70-M lub MU400-M.

DANE TECHNICZNE

Typ reduktora	UC500	Uchwyt ścienny	Stal nierdzewna
Materiał uszczelniający gniazdo	Mosiądz (Cu< 65%)	Maksymalne ciśnienie wejściowe	25 bar
Materiał złącz i osprzęt	Mosiądz (Cu< 65%)	Maksymalne natężenie	
Materiał membrany	EPDM	przepływu	10 Nm ³ /h
Materiał uszczelniający gniazdo	Chloropren	Zakres temperatury	Od -20°C do 60°C



MU70-M z zamontowanym wieszakiem i wyjściowym łącznikiem do bezpośredniego podłączenia węży niskiego ciśnienia. Zdjęcie pokazuje optymalną konfigurację produktu i sposób umieszczenia MU70-M bezpośrednio na baterii butli lub klatce butli, np. do zastosowań w pomieszczeniach.



MU400-M

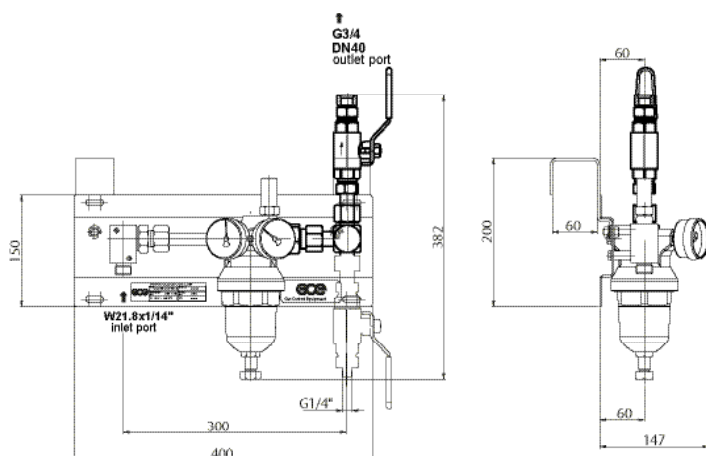


Nowa koncepcja kolektora gazowego o podobnych cechach jak MU70-M. Wariant Tlen/Obojętny wyposażony jest w reduktor dużego przepływu MR 400. Jednostka kolektora z zamontowanym zestawem do zawieszania jest pokazana na zdjęciu.

Zestaw zawiera dwa wieszaki ze stali nierdzewnej, śruby z nakrętkami i podkładkami a także dwa zewnętrzne łączniki z gwintem G1/4" i G3/8" do bezpośredniego montażu węża.

Zestaw ten może być stosowany w połączeniu z kolektorami MU70-M lub MU400-M.

Nr kat.	Opis	Gaz, Ciśnienie	Wejście	Wyjście
0768121	MU70-M	Tlen, Obojętny, 250/20bar	W21,8x1/14"	DN15
9443320	Zestaw do zawieszania do MU70-M i MU400-M			



DANE TECHNICZNE

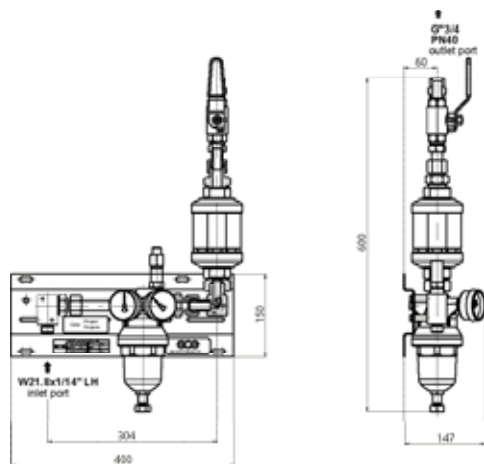
Typ reduktora	MR400
Materiał uszczelniający gniazdo	Mosiądz
Materiał złącz i osprzęt	Mosiądz,
	Stal nierdzewna
Materiał membrany	EPDM
Materiał uszczelniający gniazdo	PTFE
Uchwyt ścienny	Stal nierdzewna
Maksymalne ciśnienie wejściowe	300 bar
Maksymalne natężenie przepływu	400 Nm ³ /h
Nominalny przepływ	250 Nm ³ /h
Zakres temperatury	Od -20°C do 60°C

MU400-M PROPAN



Wariant Propan wyposażony jest w reduktor dużego przepływu i posiada także wysokiej przepustowości bezpiecznik gazowy Simax 3 na wyjściu. Simax 3 jest wysokiej przepustowości bezpiecznikiem gazowym zgodnym z EN 730-1 i ISO 5175 z filtrem, wychwytywaczem płomienia, ogranicznikiem termicznym i zaworem zwrotnym. Istnieje również możliwość korzystania z zestawu wiszącego do instalacji mobilnych.

Nr kat.	Opis	Gaz, Ciśnienie	Wejście	Wyjście
0768138	MU70-M	Propan, 25/4bar	W21,8x1/14"LH	DN20
9443320	Zestaw do zawieszania do MU70-M i MU400-M			



DANE TECHNICZNE

Typ reduktora	MR400
Materiał uszczelniający gniazdo	Mosiądz
Materiał złącz i osprzęt	Mosiądz,
	Stal nierdzewna
Materiał membrany	NBR
Materiał uszczelniający gniazdo	PTFE
Uchwyt ścienny	Stal nierdzewna
Maksymalne ciśnienie wejściowe	100 bar
Maksymalne natężenie przepływu	100 Nm ³ /h
Nominalny przepływ	50 Nm ³ /h
Zakres temperatury	Od -20°C do 60°C

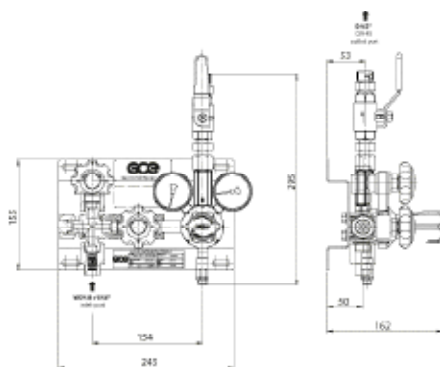
LINIA MM70

MM70-1



Panel kolektora gazowego stosowany z różnymi gazami dla ciśnienia wejściowego do 300barów. Kolektor zawiera wlot x-blok z zaworem zwrotnym i filtrem, zaworem odpowietrzającym i drugim wejściem od strony podłączenia dodatkowej jednostki. Zawór odpowietrzający można stosować dla uwolnienia ciśnienia, gdy przewód jest odłączony od butli / baterii. Posiada również zamontowany na panelu ze stali nierdzewnej zawór odcinający wysokiego ciśnienia, reduktor z zaworem upustowym i wyjściowy zawór kulowy.

Nr kat.	Opis	Gaz, Ciśnienie	Wejście	Wyjście
0768093	MM70-1	Tlen, Obojętny, 300/20bar	W21,8x1/14"	DN15
0768094	MM70-1	Gaz Palny, 300/20bar	W21,8x1/14"LH	DN15
0768096	MM70-1	Propan, 25/4bar	W21,8x1/14"LH	DN15
0768142	MM70-1	Tlen/Obojętny, 300/40bar	W21,8x1/14"	DN15
0768168	MM70-1	Tlen/Obojętny, 300/100bar, JC600	W21,8x1/14"	W21,8x1/14"



DANE TECHNICZNE

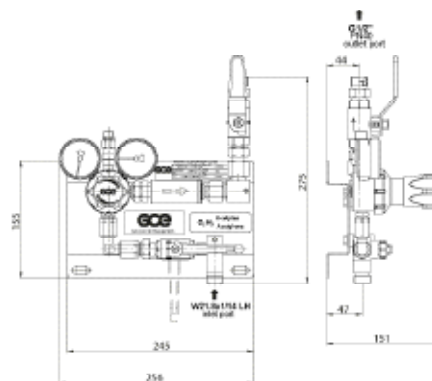
Typ reduktora	UC 500
Materiał uszczelniający gniazdo	Mosiądz
Materiał złącz i osprzęt	Mosiądz, Stal nierdzewna
Materiał membrany	EPDM, NBR
Materiał uszczelniający gniazdo	PA
Uchwyt ścienny	Stal nierdzewna
Maksymalne ciśnienie wejściowe	300 bar
Maksymalne natężenie przepływu	50 Nm ³ /h
Zakres temperatury	Od -20°C do 60°C

MM70-1 ACETYLEN



Wariant Acetylen kolektora MM70-1 do obsługi butli. Został zaprojektowany i wyprodukowany zgodnie z ISO 14 114. Posiada ręczny zawór odcinający szybkiego działania przed reduktorem. Urządzenia te są testowane zgodnie z ISO 15 615. Posiada bezpiecznik gazowy GVA 90 (EN 730-1, ISO 5175) zamontowany za reduktorem, a także wyjściowy zawór kulowy.

Nr kat.	Opis	Gaz, Ciśnienie	Wejście	Wyjście
0768111	MM70-1	Acetylen, 25/1,5bar	W21,8x1/14"LH	DN15



DANE TECHNICZNE

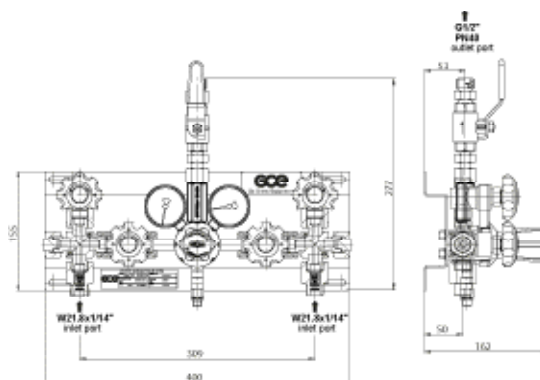
Typ reduktora	UC 500
Materiał uszczelniający gniazdo	Mosiądz (Cu < 65%)
Materiał złącz i osprzęt	Mosiądz (Cu < 65%)
Materiał membrany	EPDM
Materiał uszczelniający gniazdo	Chloropren
Uchwyt ścienny	Stal nierdzewna
Maksymalne ciśnienie wejściowe	25 bar
Maksymalne natężenie przepływu	10 Nm ³ /h
Zakres temperatury	Od -20°C do 60°C

MM70-2



Kolektor przełączany ręcznie do różnych gazów o ciśnieniu wejściowym do 300bar. Po obu stronach wlotu znajduje się x-blok z zaworem zwrotnym i filtrami, zaworami odpowietrzającymi oraz dodatkowe wejścia do podłączenia jednostek rozszerzających. Na panelu ze stali nierdzewnej zamontowane są zawory odcinające, reduktor z zaworem bezpieczeństwa oraz wyjściowy zawór kulowy, jak również inne elementy.

Nr kat.	Opis	Gaz, Ciśnienie	Wejście	Wyjście
0768122	MM70-2	Tlen, Obojętny, 300/20bar	W21,8x1/14"	DN15, G1/2"
0768124	MM70-2	Gaz Palny, 300/20bar	W21,8x1/14"LH	DN15, G1/2"
0768125	MM70-2	Propan, 25/4bar	W21,8x1/14"LH	DN15, G1/2"
0768143	MM70-2	Tlen, Obojętny, 300/40bar	W21,8x1/14"	DN15, G1/2"



DANE TECHNICZNE

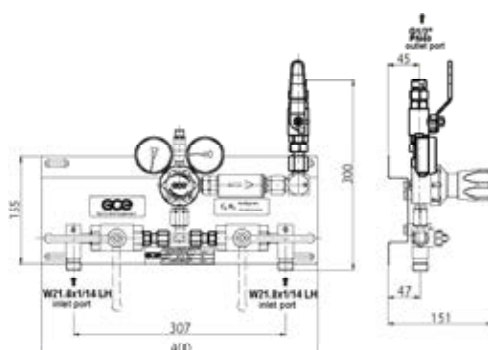
Typ reduktora	UC500
Materiał uszczelniający gniazdo	Mosiądz
Materiał złącz i osprzęt	Mosiądz
Materiał membrany	EPDM, NBR
Materiał uszczelniający gniazdo	PA
Uchwyt ścienny	Stal nierdzewna
Maksymalne ciśnienie wejściowe	300 bar
Maksymalne natężenie przepływu	50 Nm ³ /h
Zakres temperatury	Od -20°C do 60°C

MM70-2 ACETYLEN



Wariant Acetylen ręcznie przełączanego kolektora MM70-2 do obsługi butli został zaprojektowany i wyprodukowany zgodnie z normą ISO 14 114. Posiada ręczny zawór odcinający szybkiego działania przed każdym z wejść do reduktora. Urządzenia te są testowane zgodnie z ISO 15 615. Posiada bezpiecznik gazowy GVA 90 (EN 730-1, ISO 5175) zamontowany za reduktorem, a także wyjściowy zawór kulowy.

Nr kat.	Opis	Gaz, Ciśnienie	Wejście	Wyjście
0768140	MM70-2	Acetylen, 25/1,5bar	W21,8x1/14"LH	DN15, G1/2"



DANE TECHNICZNE

Typ reduktora	UC500
Materiał uszczelniający gniazdo	Mosiądz (Cu < 65%)
Materiał złącz i osprzęt	Mosiądz (Cu < 65%)
Materiał membrany	EPDM
Materiał uszczelniający gniazdo	Chloropren
Uchwyt ścienny	Stal nierdzewna
Maksymalne ciśnienie wejściowe	25 bar
Maksymalne natężenie przepływu	10 Nm ³ /h
Zakres temperatury	Od -20°C do 60°C



Automatyczny panel zamocowany jest na panelu ze stali nierdzewnej zawiera dwa regulatory ciśnienia z manometrami kontaktowymi, urządzenie przełączające z dwoma elektrozaworami, jednostkę kontrolną z sygnałem monitoringu. Elektrozawory gwarantują maksymalne opróżnienie źródeł gazu (wiązka lub butla). Opróżnienie źródła jest monitorowane przez manometry kontaktowe i urządzenie sygnalizacyjne. W każdym przypadku straty ciśnienia gazu poniżej ustawionej wartości dostawa gazu zostanie przełączona na pełną butle. Zawory zwrotne po obu stronach zapobiegają cofnięciu się gazu w puste butle. Użytkownik będzie chroniony od operacyjnych błędów przez wyraźny wyświetlacz systemów kontrolnych. Kontrolny wyświetlacz jest dostarczany z panelem.

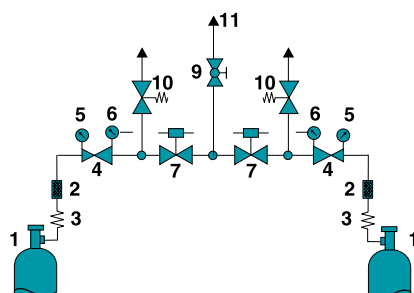
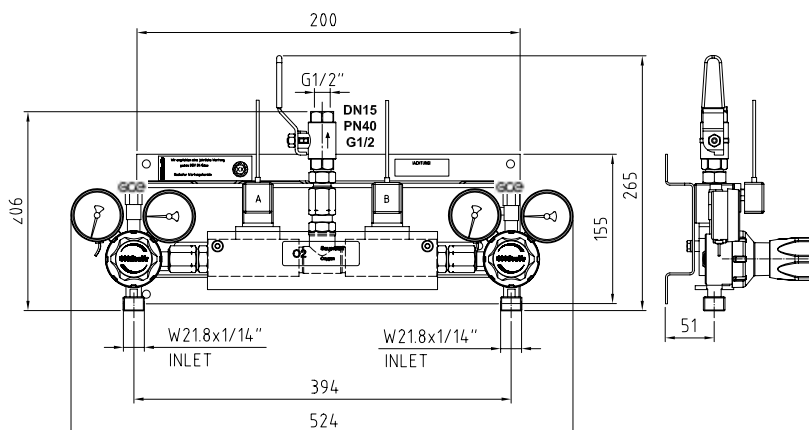
Nr kat.	Typ	Gaz, ciśnienie	Wejście	Wyjście
EXM0025	BMD100-39	Tlen, Obojętny, 300/16 bar	W21,8x1/14"	DN15
EXM0028	BMD100-39	Azot, 300/40 bar	W21,8x1/14"	DN15

DANE TECHNICZNE

Typ reduktora	UC 500	Membrana	EPDM
Materiał korpusu	Mosiądz	Uszczelnienie zaworu kulowego	PTFE
Materiał pokrywy reduktora	Stop cynku	Maksymalne natężenie przepływu	300 bar
Materiał uszczelniający gniazdo	PA	Zakres temperatury	od - 20°C do 60°C
Uszczelnienie tłoka (do N ₂)	Silicon	Uchwyt ścienny	Stal nierdzewna

DANE TECHNICZNE - KONTROLNY WYŚWIETLACZ

Zasilanie	220 V, 50 Hz
Temperatura robocza	od 0°C do 55°C



- 1 Połączenie cylindra
- 2 Filtr
- 3 Wysociściennioowe przewody elastyczne lub węże
- 4 Reduktor
- 5 Manometr ciśnienia wlotowego
- 6 Manometr ciśnienia wylotowego
- 7 Zawór kulowy
- 9 Zawór zwrotny
- 10 Zawór bezpieczeństwa
- 11 Wylot gazu

LINIA M400

MM400-1



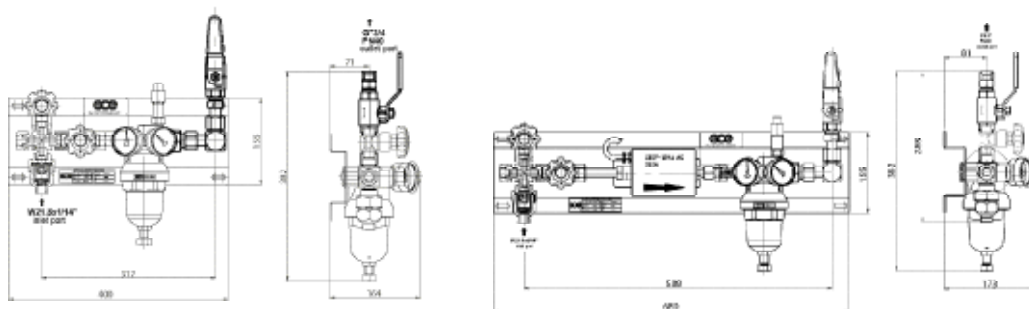
Panel kolektora gazowego z reduktorem MR60 lub MR400 do zastosowań z dużymi przepływami dla różnych gazów z ciśnieniem wlotowym do 300 barów. Kolektor posiada wlotowy x-blok z zaworem jednokierunkowym i filtrem, zawór odpowietrzający i drugi wlot do zasilenia potencjalnej jednostki dodatkowej.

Zawór odpowietrzający może być wykorzystany do wyrównania ciśnień, gdy wąż od butli /baterii jest odłączony. Posiada również zamontowany na panelu ze stali nierdzewnej zawór odcinający wysokiego ciśnienia, reduktor z zaworem bezpieczeństwa i wyjściowy zawór kulowy.

Nr kat.	Opis	Gaz, Ciśnienie	Wejście	Wyjście
0768127	MM400-1	Tlen, Obojętny, 300/20 bar	W21,8x1/14"	G3/4", DN20
0768144	MM400-1	Tlen, Obojętny, 300/40 bar	W21,8x1/14"	G3/4", DN20
0768194	MM400-1 PH	Tlen, Obojętny, 300/12 bar, z podgrzewaczem	W21,8x1/14"	G3/4", DN20
0768189	MM400-1 PH	Tlen, Obojętny, 300/20 bar, z podgrzewaczem	W21,8x1/14"	G3/4", DN20
0768128	MM400-1	Gaz palny, 300/20 bar	W21,8x1/14"LH	G3/4", DN20
0768130	MM400-1	Propan, 25/4 bar	W21,8x1/14"LH	G3/4", DN20
0768165	MM 400-1 CG	Tlen, Obojętny, 300/20 bar, z manometrem kontaktowym	W21,8x1/14"	G3/4", DN20

DANE TECHNICZNE

Typ reduktora	MR400	Uchwyt ścienny	Stal nierdzewna
Materiał uszczelniający gniazdo	Mosiądz	Maksymalne ciśnienie wejściowe	300 bar
Materiał łącz i osprzęt	Mosiądz, Stal nierdzewna	Maksymalne natężenie przepływu	400 Nm ³ /h
Materiał membrany	EPDM, NBR	Nominalny przepływ	250 Nm ³ /h
Materiał uszczelniający gniazdo	PA	Zakres temperatury	Od -20°C do 60°C



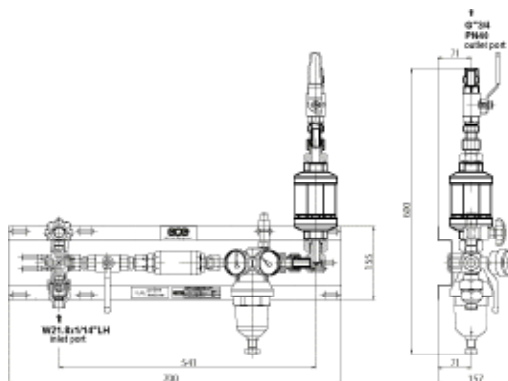
MM400-1 ACETYLEN



Panel kolektora gazowego z reduktorem MR60 stosowany przy wysokich natężeniach przepływu acetyleny.

Wariant Acetylen z MM400-1 został zaprojektowany i wyprodukowany zgodnie z normą ISO 14 114. Wlotowy x-blok z zamontowanym zaworem odpowietrzającym, zaworem zwrotnym i filtrem pozwalającym bezpiecznie pracować z acetylenem pod wysokim ciśnieniem. Posiada ręczne jak również automatyczne zawory odcinające szybkiego działania przed reduktorem. Urządzenia te są testowane zgodnie z ISO 15 615. Posiadają bezpiecznik gazowy Simax +3 (EN 730-1, ISO 5.175) zamontowany za reduktorem, a także wylotowy zawór kulowy.

Nr kat.	Opis	Gaz, Ciśnienie	Wejście	Wyjście
0768131	MM400-1	Acetylen, 25/1,5bar	W21,8x1/14"LH	G3/4, DN20



DANE TECHNICZNE

Typ reduktora	MR400
Materiał uszczelniający gniazdo	Mosiądz (Cu < 65%)
Materiał łącz i osprzęt	Mosiądz (Cu < 65%), Stal nierdzewna
Materiał membrany	EPDM
Materiał uszczelniający gniazdo	Chloropren
Uchwyt ścienny	Stal nierdzewna
Maksymalne ciśnienie wejściowe	25 bar
Maksymalne natężenie przepływu	25 Nm ³ /h
Zakres temperatury	Od -20°C do 60°C

MM400-2

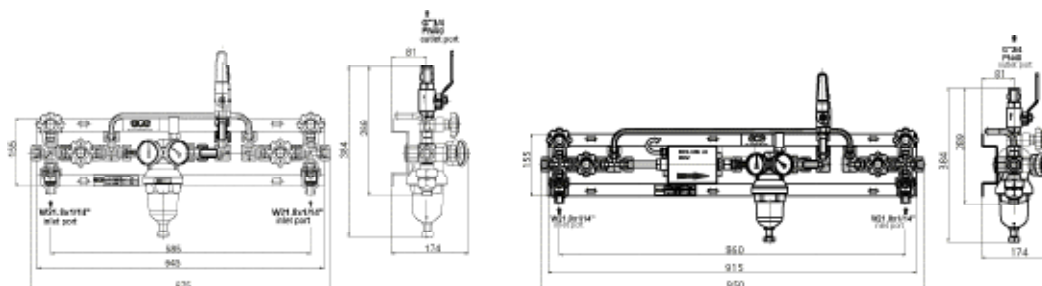


Ręcznie przełączany kolektor z reduktorem MR60 lub MR400 stosowany przy różnych gazach o wysokim natężeniu przepływu dla ciśnienia wlotowego do 300 bar. Po obu stronach wlotu są umieszczone x-bloki z zaworami zwrotnymi i filtrami, zaworami odpowietrzającymi i drugim wlotem dla podłączenia jednostek dodatkowych. Na panelu ze stali nierdzewnej są zamontowane zawory odcinające, reduktor z zaworem bezpieczeństwa oraz wylotowy zawór kulowy jak również inne elementy.

Nr kat.	Opis	Gaz, Ciśnienie	Wejście	Wyjście
0768132	MM400-2	Tlen, Obojętny, 300/20 bar	W21,8x1/14"	G3/4", DN20
0768146	MM400-2	Tlen, Obojętny, 300/40 bar	W21,8x1/14"	G3/4", DN20
0768145	MM400-2 PH	Tlen, Obojętny, 300/20 bar, z podgrzewaczem	W21,8x1/14"	G3/4", DN20
0768133	MM400-2	Gaz palny, 300/20 bar	W21,8x1/14"LH	G3/4", DN20
0768135	MM400-2	Propan, 25/4 bar	W21,8x1/14"LH	G3/4", DN20

DANE TECHNICZNE

Typ reduktora	MR400	Uchwyt ścienny	Stal nierdzewna
Materiał uszczelniający gniazdo	Mosiądz	Maksymalne ciśnienie wejściowe	300 bar
Materiał złącz i osprzęt	Mosiądz,	Maksymalne natężenie	
	Stal nierdzewna	przepływu	400 Nm ³ /h
Materiał membrany	EPDM, NBR	Nominalny przepływ	250 Nm ³ /h
Materiał uszczelniający gniazdo	PA	Zakres temperatury	Od -20°C do 60°C



MM400-2 ACETYLEN



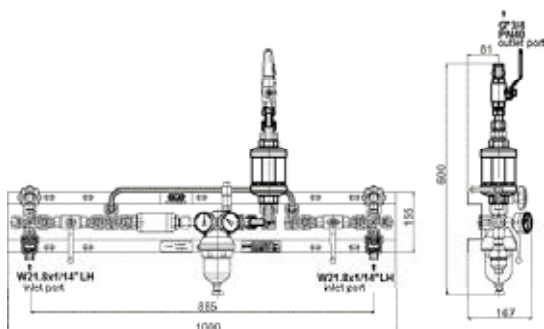
Ręcznie przełączany kolektor z reduktorem MR60 stosowany z acetylenem o dużym natężeniu przepływu.

Wariant Acetylen z MM400-2 został zaprojektowany i wyprodukowany zgodnie z ISO 14 114. Wylotowy x-bloki z zamontowanymi zaworami odpowietrzającymi, zaworami zwrotnymi i filtrami pozwalającymi na bezpieczną pracę z acetylenem pod wysokim ciśnieniem. Stosowane są ręczne jak również automatyczne zawory odcinające szybkiego działania przed reduktorem. Urządzenia te są testowane zgodnie z ISO 15 615. Posiada bezpiecznik gazowy Simax 3 (EN 7 30-1, ISO 5175) zamontowany za reduktorem, a także wylotowy zawór kulowy.

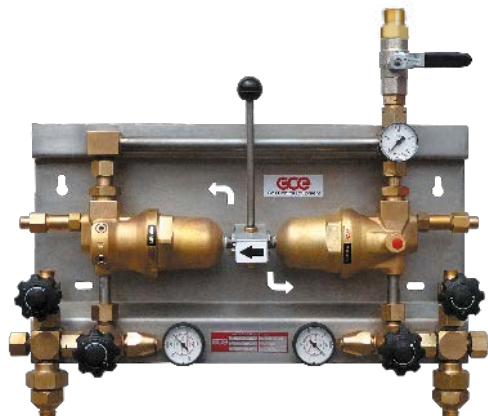
Nr kat.	Opis	Gaz, Ciśnienie	Wejście	Wyjście
0768136	MM400-2	Acetylen, 25/1,5bar	W21,8x1/14"LH	G3/4, DN20

DANE TECHNICZNE

Typ reduktora	MR400
Materiał uszczelniający gniazdo	Mosiądz (Cu < 65%)
Materiał złącz i osprzęt	Mosiądz (Cu < 65%), Stal nierdzewna
Materiał membrany	EPDM
Materiał uszczelniający gniazdo	Chloropren
Uchwyt ścienny	Stal nierdzewna
Maksymalne ciśnienie wejściowe	25 bar
Maksymalne natężenie	
przepływu	25 Nm ³ /h
Zakres temperatury	Od -20°C do 60°C



MS400



Półautomatyczny kolektor MS400 redukuje ciśnienie gazów od maks. 300 barów do stałego ciśnienia zasilającego 18-20 barów. Został zaprojektowany do stosowania z 2 źródłami gazu (butle lub baterie butli). Jednakże w tym samym czasie, tylko jedna ze stron pracuje a druga jest rezerwową. MS400 zapewnia ciągłość przepływu gazu przez automatyczne przełączanie z prawie pustej strony na pełną (rezerwę). MS400 jest kompletnym zestawem zaworów z filtrami wysokiego ciśnienia, zaworami odcinającymi, zaworami odpowietrzającymi, reduktorami, automatyczną jednostką zmiany i przewodem niskiego ciśnienia w szeregu z zaworem odcinającym. Komponenty są składane i montowane na uchwycie ściennym ze stali nierdzewnej. Wlotowy x-blok zawiera wolne gniazdo do podłączenia większej ilości źródeł gazu.

MS400 może być stosowany do gazów obojętnych jak azot, argon, CO₂ i ich mieszanin.

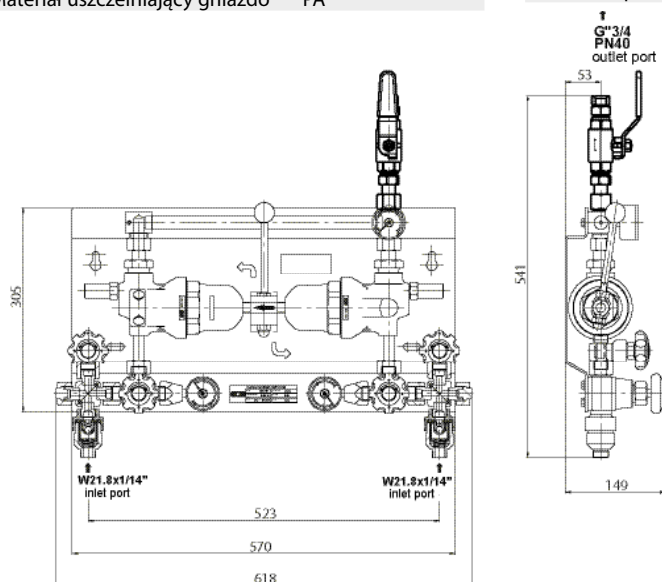
Jest to optymalne rozwiązanie dla ciągłych dostaw gazu do zastosowań przemysłowych, jak np. spawanie i cięcie, wspomaganie dostawy gazu do cięcia laserem, różnej inertyzacji, opakowań do celów spożywczych i wielu innych. Istnieje również wariant ze wskaźnikiem kontaktowym dającym informację o przejściu na stronę rezerwy osobie odpowiedzialnej.

Nr kat.	Opis	Gaz, ciśnienie	Wejście	Wyjście
0768114	MS400	Tlen, Obojętny, 300 bar/20 bar	W21,8x1/14"	G3/4", DN20
0768164	MS400 CG	Tlen, Obojętny, 300 bar/20 bar, z manometrem kontaktowym	W21,8x1/14"	G3/4", DN20
0768191	MS400 CG	Tlen, Obojętny, 300 bar/40 bar, z manometrem kontaktowym	W21,8x1/14"	G3/4", DN20
0768192	MS400	Tlen, Obojętny, 300 bar/40 bar	W21,8x1/14"	G3/4", DN20
0768193	MS400	Gaz palny; 300 bar/20 bar	W21,8x1/14" LH	G3/4", DN20
0768212	MS400 CG	Gaz palny; 300 bar/20 bar, z manometrem kontaktowym	W21,8x1/14" LH	G3/4", DN20

* man. kontaktowy

DANE TECHNICZNE

Typ reduktora	MR400	Uchwyt ścienny	Stal nierdzewna
Materiał uszczelniający gniazdo	Mosiądz	Maksymalne ciśnienie wejściowe	300 bar
Materiał złącz i osprzęt	Mosiądz, Stal	Maksymalne natężenie	
	nierdzewna	przepływu	400 Nm ³ /h
Materiał membrany	EPDM	Nominalny przepływ	250 Nm ³ /h
Materiał uszczelniający gniazdo	PA	Zakres temperatury	Od -20°C do 60°C



MS400, CZĘŚCI ZAMIENNE, REDUKTORY

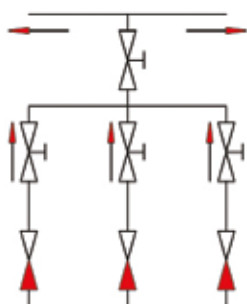
Nr kat.	Typ	Gaz, ciśnienie
0762913	MR60	Tlen, Obojętny, 300 bar/40 bar
0762910	MR400	Tlen, Obojętny, 300 bar/20 bar

LINIA MB

MANYFLOW



Blok MANYFLOW ze swoją modułową budową ustanawia pełną gamę gazowych jednostek sterujących zarówno dla butli jak i baterii acetylenowych lub gazów pod wysokim ciśnieniu do 300 barów. Można wybrać różną wartość przepływu. To urządzenie sterujące ciśnieniem jest stosowane, jako składnik w wyżej wymienionych kolektorach wysokociśnieniowych. Jest również dostarczane, jako jednostka podstawowa bez węża przyłączeniowego. Węże muszą być zamówione odpowiednio do rodzaju gazu i rodzaju zasilania (baterii lub butli). W celu przygotowania tego systemu modułowego do podłączenia większej liczby pakietów i poprzez to rozszerzenia poszczególnych systemów dostawczych gazu według wymaganych warunków dostarczane są rury ze stali nierdzewnej o różnej długości.

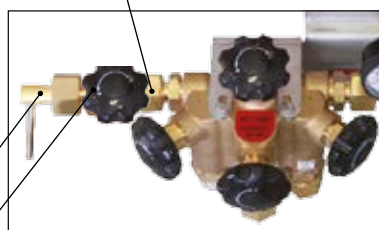


Nr kat.	Opis	Gaz, Ciśnienie	Wejście	Wyjście
14037312	Blok Manyflow	Acetylen	W21,8x1/14"	W21,8x1/14"
0764954	Blok Manyflow	Acetylen	W21,8x1/14"LH	G3/4"
14037514	Blok Manyflow	Tlen, Obojętny, do 300 bar	W21,8x1/14"	W21,8x1/14"
0768221	Blok Manyflow	Tlen, Obojętny, do 300 bar	W21,8x1/14"LH	W21,8x1/14"LH
14037804	Rurka połączeniowa 450 mm	Wszystkie gazy	G3/4"	G3/4"
14037797	Rurka połączeniowa 750 mm	Wszystkie gazy	G3/4"	G3/4"
14037423	Rurka połączeniowa 1500 mm	Wszystkie gazy	G3/4"	G3/4"
SPP27990016	Manyflow outlet adaptor		G3/4" F	W21,8x1/14" M

- Zwarta konstrukcja bloku do butli o ciśnieniu do 300 bar
- Zawory odcinające wysokiego ciśnienia firmy GCE
- Dowód wypalenia
- Oszczędność miejsca pod instalację
- Wlotowe i wylotowe połączenia W21,8x1/14" zgodne z normami niemieckimi DIN 477 lub innymi normami europejskimi
- Standard dla gazów o wysokim ciśnieniu: wliczony filtr ze spieków metali i zawór zwrotny.
- Eliminacja niechcianego przepływu powrotnego do innych połączonych cylindrów poprzez użycie zaworu jednokierunkowego.
- Dzięki temu gwarantowany jest nieprzerwany przepływ ze wszystkich butli.
- Duża łatwość rozbudowy. Modułowa konstrukcja stanowi o wielu wariantach.
- Dla dostaw gazu z baterii i butli.

TYPOWE ZASTOSOWANIA MANYFLOW

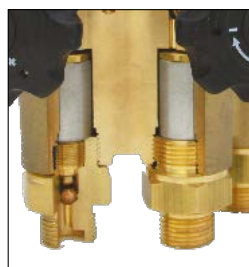
200059835P



9449810

0777112

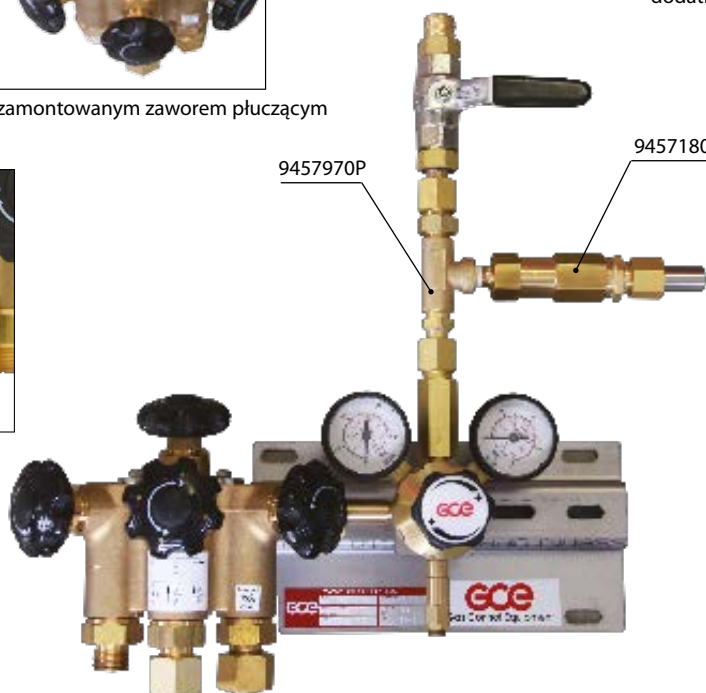
Manyflow z zamontowanym zaworem płuczącym



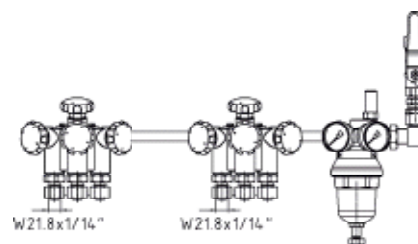
Przekrój wejścia z zaworem zwrotnym i filtrem

9457970P

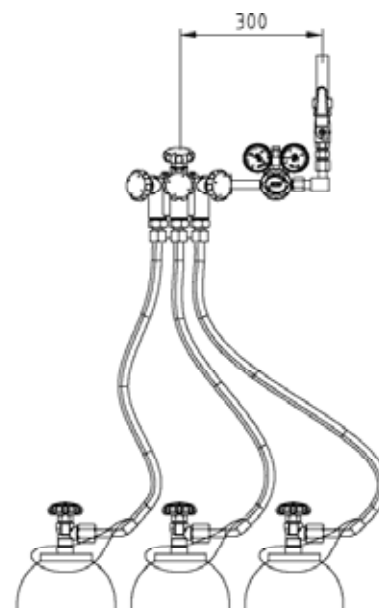
9457180



Zastosowanie Manyflow w panelu MB70 z zaworem bezpieczeństwa



Kolektory wysokociśnieniowe z Manyflow i jednostki dodatkowe do 6 butli lub baterii



Wysokociśnieniowy kolektor MB70 dla 3 butli połączonych wysokociśnieniowymi węzami elastycznymi

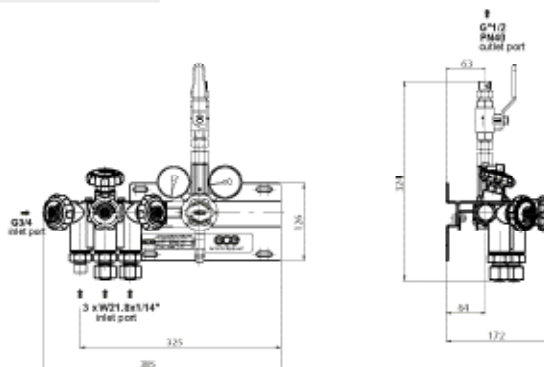
MB70

Wysokociśnieniowy kolektor w oparciu o jednostkę Manifold przeznaczoną dla średnich i niskich natężeń przepływu. Może być stosowany do tlenu i gazów obojętnych. Przeznaczony jest do obsługi butli lub baterii. Posiada zawory zwrotne na wejściach do Manifold, oddzielne zawory odcinającymi i jeden centralny zawór odcinający. Reduktor UC 500 zawiera manometry wysokiego i niskiego ciśnienia oraz zawór bezpieczeństwa. Posiada wylotowy kulowy zawór za reduktorem. Elementy stykające się z gazem wykonane są z mosiądzu. Wszystkie elementy są przymocowane do stabilnego wspornika ze stali nierdzewnej.

Nr kat.	Opis	Gaz, Ciśnienie	Wejście	Wyjście
0768099	MB70	Tlen, Obojętny, 300/20 bar	W21,8x1/14"	G1/2", DN15
14037552	MB70 CG	Tlen, Obojętny, 300/20 bar, z manometrem kontaktowym	W21,8x1/14"	G1/2", DN15
0768148	MB70	Wodór, 300/20 bar	W21,8x1/14"LH	G1/2", DN15
0768219	MB70	Tlen, Obojętny, 300/40 bar	W21,8x1/14"	G1/2", DN15
ARS0157	MB70 PH	Tlen, Obojętny, 300/20 bar, z podzewaczem	W21,8x1/14"	G1/2", DN15

DANE TECHNICZNE

Typ reduktora	UC500	Uchwyt ścienny	Stal nierdzewna
Materiał uszczelniający gniazdo	Mosiądz	Maksymalne ciśnienie wejściowe	300 bar
Materiał złącz i osprzęt	Mosiądz	Maksymalne natężenie przepływu	50 Nm ³ /h
Materiał membrany	EPDM	Zakres temperatury	od -20°C do 60°C
Materiał uszczelniający gniazdo	PA		



MB70 ACETYLENE

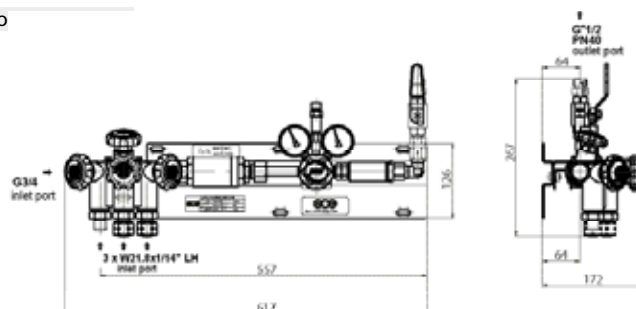
MB 70 do acetyleny jest zaprojektowany i wyprodukowany zgodnie z normą ISO 14 114. Manifold został przetestowany i zatwierdzony zgodnie z normą ISO 15 615, jak również jego automatyczny zawór odcinający szybkiego działania i reduktor UC 500. Posiada również ciśnieniowy zawór bezpieczeństwa, manometry wysokiego i niskiego ciśnienia. Bezpiecznik gazowy niskiego ciśnienia GVA 90 (EN 730-1, ISO 5175) składa się z filtra, wychwytywacza płomienia, ogranicznika termicznego i zaworu zwrotnego. Wylotowy zawór kulowy jest zamontowany za bezpiecznikiem gazowym.

Nr kat.	Opis	Gaz, Ciśnienie	Wejście	Wyjście
0768100	MB70	Acetylen, 25/1,5bar	W21,8x1/14"LH	DN15
14037556	MB70*	Acetylen, 25/1,5bar	W21,8x1/14"LH	DN15

*man.kontaktowy

DANE TECHNICZNE

Typ reduktora	UC500	Uchwyt ścienny	Stal nierdzewna
Materiał uszczelniający gniazdo	Mosiądz (Cu < 65%)	Maksymalne ciśnienie wejściowe	25 bar
Materiał złącz i osprzęt	Mosiądz (Cu < 65%)	Maksymalne natężenie przepływu	10 Nm ³ /h
Materiał membrany	EPDM	Zakres temperatury	od -20°C do 60°C
Materiał uszczelniający gniazdo	Chloro		



MB400



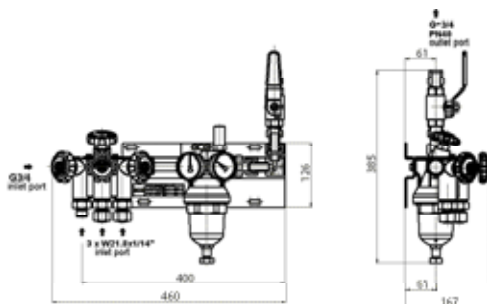
Kolektor wysokiego ciśnienia oparty na jednostce Manyflow przeznaczony do zastosowań przy wysokich przepływach.

Może być stosowany do tlenu i gazów obojętnych. Jest zaprojektowany głównie dla serwisu baterii butli. Posiada zawory zwrotne na wlotach Manyflow, oddzielone zaworami odcinającymi i jednym centralnym wlotowym zaworem odcinającym. Reduktor MR 400 posiada manometr wysokiego i niskiego ciśnienia oraz zawór bezpieczeństwa. Za reduktorem znajduje się zawór wylotowy niskiego ciśnienia. Wszystkie elementy są mocowane do stabilnego wspornika ze stali nierdzewnej.

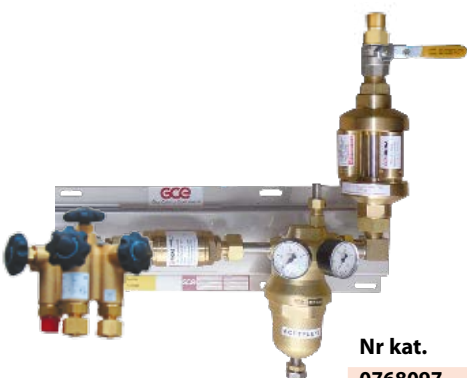
Nr kat.	Opis	Gaz, Ciśnienie	Wejście	Wyjście
0768098	MB400	Tlen, Obojętny, 300/20bar	W21,8x1/14"	DN15

DANE TECHNICZNE

Typ reduktora	MR400	Uchwyt ścienny	Stal nierdzewna
Materiał uszczelniający gniazdo	Mosiądz	Maksymalne ciśnienie wejściowe	300 bar
Materiał złącz i osprzęt	Mosiądz, Stal	Maksymalne natężenie	
	nierdzewna	przepływu	400 Nm ³ /h
Materiał membrany	EPDM	Nominalny przepływ	250 Nm ³ /h
Materiał uszczelniający gniazdo	PA	Zakres temperatury	Od -20°C do 60°C



MB400 ACETYLEN

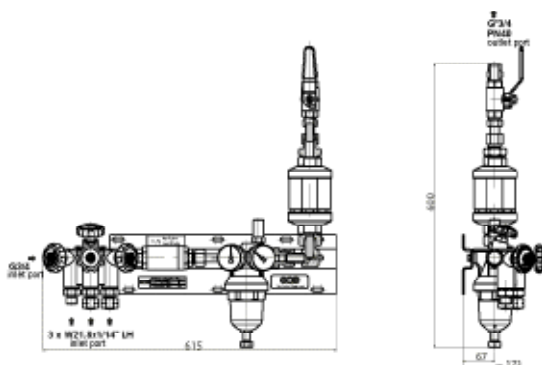


MB 400 do acetyleny jest zaprojektowany i produkowany zgodnie z normą ISO 14 114. Manyflow jest testowany i zatwierdzony zgodnie z normą ISO 15 615, podobnie jak automatyczny wysokociśnieniowy zawór odcinający szybkiego działania i reduktor MR 60. Posiada również zawór bezpieczeństwa, manometry wysokiego i niskiego ciśnienia. Bezpiecznik gazowy niskiego ciśnienia Simax 3 (EN 730-1, ISO 5175) składa się z filtra, wychwytywacza płomienia, ogranicznika termicznego i zaworu zwrotnego. Wylotowy zawór kulowy jest zamontowany za bezpiecznikiem gazowym.

Nr kat.	Opis	Gaz, Ciśnienie	Wejście	Wyjście
0768097	MB400	Acetylen, 25/1,5bar	W21,8x1/14"LH	DN15

DANE TECHNICZNE

Typ reduktora	MR400	Materiał uszczelniający gniazdo	Chloropren
Materiał uszczelniający gniazdo	Mosiądz (Cu< 65%)	Uchwyt ścienny	Stal nierdzewna
Materiał złącz i osprzęt	Mosiądz (Cu< 65%),	Maksymalne ciśnienie wejściowe	25 bar
	Stal nierdzewna	Maksymalne natężenie	
Materiał membrany	EPDM	przepływu	25 Nm ³ /h
		Zakres temperatury	Od -20°C do 60°C



LINIA MF

Unikalne kompaktowe rozwiązanie do dostaw gazu o wysokim ciśnieniu. Ten kolektor łączy w jednym bloku z mosiądzu wiele różnych komponentów wysokociśnieniowych. W związku z tą konkretną konstrukcją - potencjalny wyciek jest minimalizowany. Zapewnia to wysoki standard bezpieczeństwa i eliminuje nie kontrolowane zużycie gazu, co stwarza dodatkowe korzyści dla użytkownika.

BLOK MOSIĄŻNY MAXIFLOW ZAWIERA NASTĘPUJĄCE KOMPONENTY / WARIANTY KONSTRUKCJI MAXIFLOW:

- 2 połączenia wejściowe z filtrami ze spieków
- Dwa reduktory do pracy półautomatycznej
- Wejściowe zawory odcinające po obu stronach
- Zawory odpowietrzające do odpowietrzania części wysokiego ciśnienia i do obniżania ciśnienia
- Dwa manometry wysokiego ciśnienia (wskaźniki kontaktowe w opcji)
- Ciśnieniowy zawór bezpieczeństwa
- Wyjściowe połączenie z zaworem kulowym
- Podstawowa jednostka Maxiflow 1/2 z dwoma wejściami jako jeden stopień przełączenia półautomatycznego kolektora dla dwóch butli lub baterii
- Maxiflow 2/2 z drugim stopniem redukcyjnym w celu precyzyjnej regulacji ciśnienia wylotowego
- Maxiflow 2/2 do acetylenu z elementami bezpieczeństwa zgodnie z normą ISO 14114 i ISO 15615

MAXIFLOW 1/2



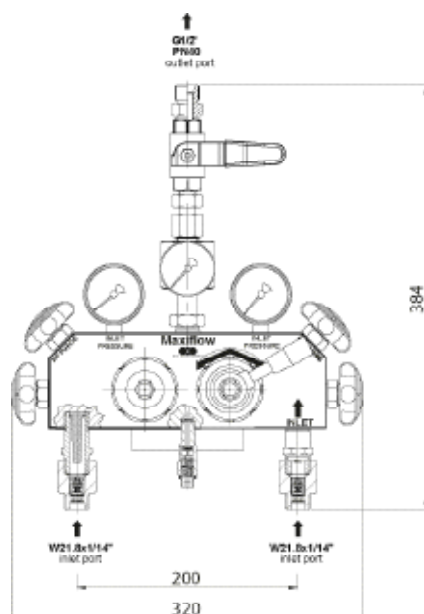
Półautomatycznie samo przełączający kolektor dla gazów pod ciśnieniem z wartością wlotową ciśnienia do 300barów. Produkt zapewnia nieprzerwane zaopatrzenie w gaz bez konieczności przerywania procesu.

Kolektor może być wyposażony w opcji we wskaźniki kontaktowe informujące o opróżnieniu źródła gazu. To dwustopniowy reduktor dający stabilną wartość parametru ciśnienia na wyjściu. Produkt składa się z masywnego bloku z mosiądzu, który jest stabilną podstawą do instalacji innych elementów. Zostały wyeliminowane prawie wszystkie wewnętrzne połączenia, co minimalizuje ryzyko wycieków.

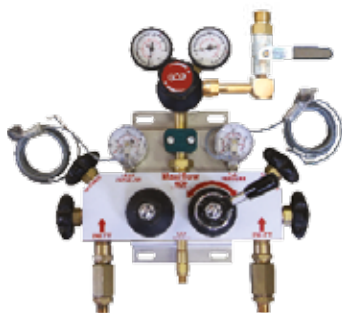
Nr kat.	Opis	Gaz, Ciśnienie	Wejście	Wyjście
0768185	Maxiflow 1/2	Tlen, Obojętny, 300/14 bar	W21,8x1/14"	G1/2", DN15
0768186	Maxiflow 1/2	Gaz palny, 300/14 bar	W21,8x1/14"LH	G1/2", DN15

DANE TECHNICZNE

Materiał korpusu, pokrywy	Mosiądz
Materiał pokrywy	Stop cynku
Typ regulatora ODNCO ₂ HM	Piston
Materiał uszczelniający	Encapsulated, PA, ODNCO ₂ HM
Materiał złącz i osprzęt	Mosiądz
Uchwyt ścienny	Stal nierdzewna
Maksymalne ciśnienie wejściowe	300 bar
Nominalny przepływ	30 Nm ³ /h (przy ciśnieniu 14 bar)
Zakres temperatury	od -20°C do 60°C



MAXIFLOW 2/2

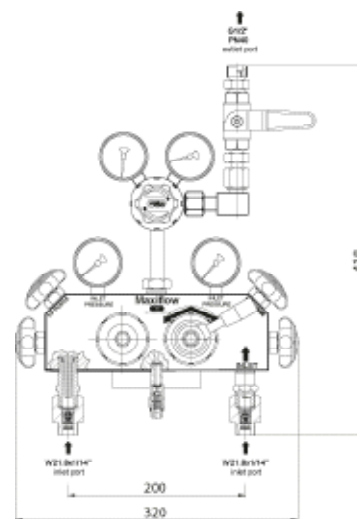


Półautomatyczny panel rozprężający do gazów sprężonych z ciśnieniem wejściowym 300 bar. Ten produkt może zapewnić ciągłą dostawę gazu bez przerywania procesu technologicznego. Panel może być wyposażony w manometry kontaktowe, które dają informacje o opróżnianiu butli. Posiada dwustopniowy regulator dający stabilną wyjściową wartość ciśnienia. Produkt posiada masywny mosiężny blok, który jest stabilną bazą dla innych komponentów instalacji. Połączenia wejściowe są prawie wyeliminowane, co oznacza minimalne ryzyko nieszczelności.

Nr kat.	Typ	Gaz, ciśnienie	Wejście	Wyjście
0768183	Maxiflow 2/2	Tlen, Obojętny, 300/10 bar	W21,8x1/14"	G1/2", DN15
0768222	Maxiflow 2/2 CG	Tlen, Obojętny, 300/10 bar, manometr kontaktowy	W21,8x1/14"	G1/2", DN15
0768184	Maxiflow 2/2	Gaz palny, 300/10 bar	W21,8x1/14"LH	G1/2", DN15
0768223	Maxiflow 2/2 CG	Gaz palny, 300/10 bar, manometr kontaktowy	W21,8x1/14"LH	G1/2", DN15
0768119	Maxiflow 2/2	Propan, 12/2,5 bar	W21,8x1/14"LH	G1/2", DN15
0768196	Maxiflow 2/2 CG	Propan, 12/2,5 bar, manometr kontaktowy	W21,8x1/14"LH	G1/2", DN15

DANE TECHNICZNE

Materiał korpusu, pokrywy	Mosiądz
Materiał pokrywy	Zn-Al alloy
Typ regulatora ODNCO ₂ HM	Piston
Typ regulatora P	Membrana NBR
Typ regulatora HM	Membrana NBR (dwustopniowy)
Uszczelnienie zaworu regulacji	Zamknięta, PA, ODNCO ₂
Uszczelnienie zaworu regulacji P	Zamknięta, Chloroprene
Uszczelnienie zaworu regulacji HM	Zamknięta, PA
Materiał złącz i osprzęt	Mosiądz
Uchwyt ścienny	Nierdzewna stal
Maksymalne ciśnienie wejściowe	300 bar
Nominalny przepływ	20 Nm ³ /h (przy ciśnieniu 10 bar)
Zakres temperatury	od -20 °C do 60 °C



MAXIFLOW 2/2 ACETYLENE

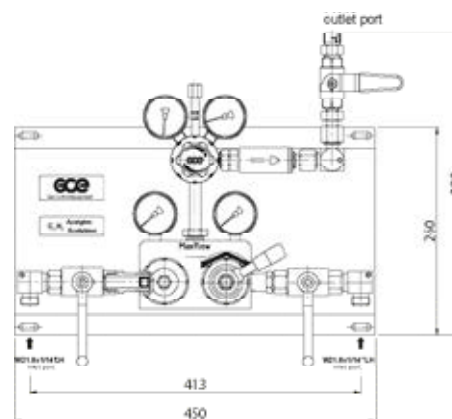


Półautomatyczny panel rozprężający do acetyleny. Ten produkt może zapewnić ciągłą dostawę gazu bez przerywania procesu technologicznego. Panel może być wyposażony w manometry kontaktowe, które dają informacje o opróżnianiu butli. Posiada dwustopniową jednostkę dającą stabilną wyjściową wartość ciśnienia. Produkt jest projektowany i produkowany zgodnie z ISO 14114. W produkcie użyte są ręcznie szybko zamykające się zawory testowane zgodnie z wymaganiami ISO 15615. Produkt posiada zapórę przeciwpożarową GV90 (EN 730-1, ISO 5175) i kulowy zawór odcinający.

Nr kat.	Typ	Gaz, ciśnienie	Wejście	Wyjście
0768166	Maxiflow 2/2	Acetylen, 25/1,5 bar	W21,8x1/14"LH	G1/2", DN15
0768167	Maxiflow 2/2CG	Acetylen, 25/1,5 bar, manometr kontaktowy	W21,8x1/14"LH	G1/2", DN15

DANE TECHNICZNE

Materiał korpusu, pokrywy	Mosiądz
Materiał pokrywy	Zn/Al alloy
Typ regulatora	Membrana EPDM
Uszczelnienie zaworu regulacji	Zamknięta, Chloroprene
Materiał złącz i osprzęt	Mosiądz
Wspornik ścienny	Stal nierdzewna
Bezpiecznik	Mosiądz
Ręczny zawór	Stal
Maksymalne ciśnienie wejściowe	30 bar
Nominalny przepływ	5 Nm ³ /h (przy ciśnieniu 1,2 bar)
Zakres temperatury	od -20°C do 60°C



ZAWORY ODCINAJĄCE DN4 I DN8 DO KOLEKTORÓW SE



Zawory odcinające DN4 powinny być używane do kolektorów z reductorami M70. Zawory BV 300 DN8, są zaprojektowane do pracy z reductorami M400.

Nr kat.	Typ	Gaz, ciśnienie	Wejście	Wyjście
0777111	SOV DN4	Tlen, Obojętny, 300 bar	W21,8x1/14"	W21,8x1/14"LH
0777112	SOV DN4	Gaz palny, 300 bar	W21,8x1/14"LH	W21,8x1/14"
0777208	SOV DN4	Acetylen, 25 bar	W21,8x1/14"LH	W21,8x1/14"
BV777105	BV 300 DN8	Tlen, Obojętny, 300 bar	W21,8x1/14"	W21,8x1/14"LH
BV777106	BV 300 DN8	Inert, 300 bar	W21,8x1/14"	W21,8x1/14"LH
BV777107	BV 300 DN8	Gaz palny, 300 bar	W21,8x1/14"LH	W21,8x1/14"
BV777209	BV 300 DN8	Acetylen, 25 bar	W21,8x1/14"LH	W21,8x1/14"

ZAWORY PŁUCZĄCE



Wysokiego ciśnienia zawory płuczące są produkowane zgodnie z ISO 14114 i ISO 15615.

Nr kat.	Połączenie
SPP27990018	3/8"
SPP27990019	1/2"

ZAWORY ZWROTNE



Nr kat.	Typ	Gaz, ciśnienie	Wejście	Wyjście
0764935	Zawory zwrotne	Tlen, Obojętny, 300 bar	W21,8x1/14"	W21,8x1/14"
0764936	Zawory zwrotne	Gaz palny, 300 bar	W21,8x1/14"LH	W21,8x1/14"LH
0764937	Zawory zwrotne	Acetylen, 25 bar	W21,8x1/14"LH	W21,8x1/14"LH
0764976	Zawory zwrotne	Propan, 20 bar	W21,8x1/14"LH	W21,8x1/14"LH



ŚCIENNE UCHWYTY DO BUTLI



Nr kat.	Typ
14037116	dla 1 butli
14037117	dla 2 butli
14037118	dla 3 butli

KOLEKTORY ROZŁADOWCZE WYSOKIEGO CIŚNIENIA

LINIA SE

Kolektory rozładawcze wysokiego ciśnienia. Linia kolektorów SE posiada zbierającą rurę w nastawnych pozycjach. Osiowy dystans między rurą i uchwytem ściennym jest możliwy do zmiany. To umożliwia kolektorom SE podłączenie zarówno paneli M70 jak i M400.



9625640

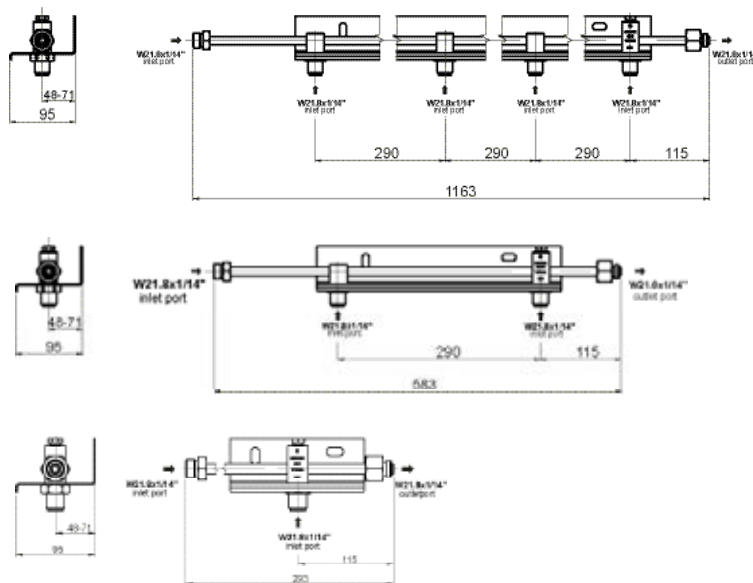


9625650



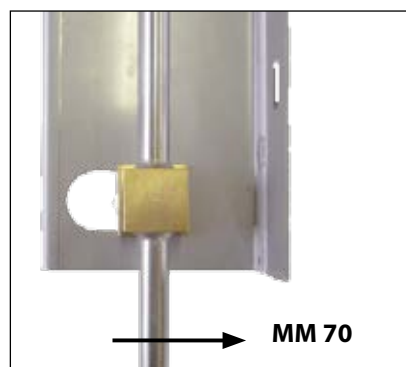
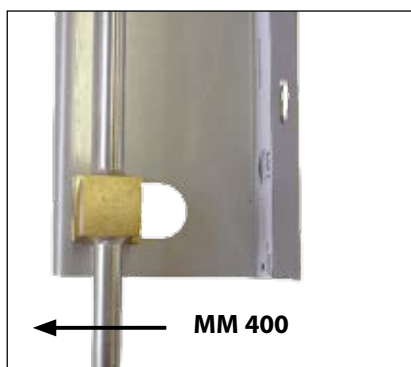
9625660

Nr kat.	Typ	Gaz, ciśnienie	Wejście	Wyjście
9625640	SE-1	Tlen, Obojętny, 300 bar	W21,8x1/14"	W21,8x1/14"
9625690	SE-1	Wszystkie gazy palne, 300 bar	W21,8x1/14"LH	W21,8x1/14"LH
9625650	SE-2	Tlen, Obojętny, 300 bar	W21,8x1/14"	W21,8x1/14"
9625700	SE-2	Wszystkie gazy palne, 300 bar	W21,8x1/14"LH	W21,8x1/14"LH
9625660	SE-4	Tlen, Obojętny, 300 bar	W21,8x1/14"	W21,8x1/14"
9625710	SE-4	Wszystkie gazy palne, 300 bar	W21,8x1/14"LH	W21,8x1/14"LH



LINIA SE USTAWIENIA

Dwie osiowe pozycje mocowania rur w uchwycie. Linia SE przygotowana do rozbudowy z panelami M70, prawy rysunek i linia SE przygotowana do rozbudowy z panelami M400, lewy rysunek.

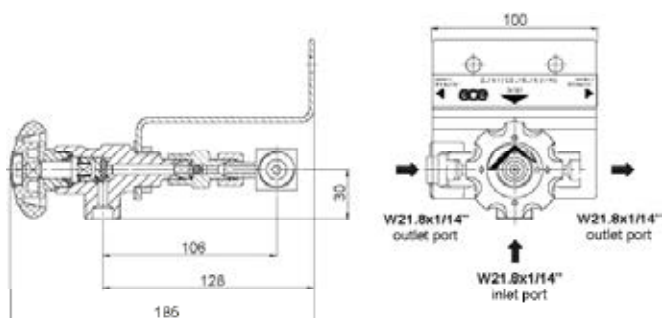


ME-1



ME-1 zawiera przyłącze wejściowe z zaworem odcinającym, zawór zwrotny, rurkę łączącą i dwa wyjścia. Korpusy składników są zrobione z mosiądzu. Stabilny uchwyt ścienny zrobiony z 3 mm stali nierdzewnej, jest używany jako baza do montowania elementów. ME-1 jest przystosowany do ciśnienia 300 bar.

Nr kat.	Typ	Gaz, ciśnienie	Wejście	Wyjście	Standard
0768169	ME-1	Tlen, Obojętny, 300 bar	W21,8×1/14"	W21,8×1/14"	DIN 477-1/6
0768179	ME-1	Gaz palny, 300 bar	W21,8×1/14"LH	W21,8×1/14"LH	DIN 477-1/1
CE10001M	ME-1	Tlen, Obojętny, 300 bar	W21,7×1/14"	W21,7×1/14"	UNI4406
CE10006M	ME-1	Acetylen, 25 bar	G5/8" LH	G5/8" LH	UNI4411/2
CE10008M	ME-1	Gaz palny, 300 bar	W20×1/14" LH	W20×1/14" LH	UNI4405

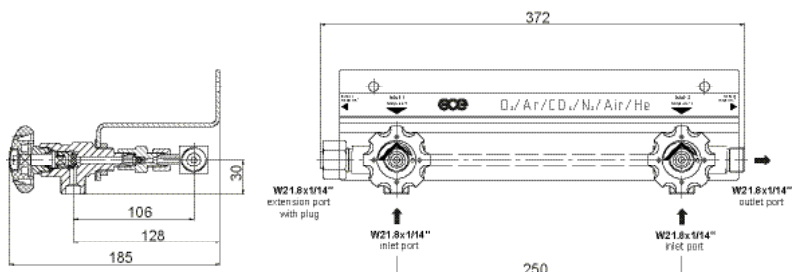


ME-2



ME-2 zawiera przyłącza wejściowe z zaworami odcinającymi, zaworami zawrotnymi, rurkę łączącą i dwa wyjścia. Korpusy składników są zrobione z mosiądzu. Stabilny uchwyt ścienny zrobiony z 3 mm stali nierdzewnej, jest używany jako baza do montowania elementów. ME-2 jest przystosowany do ciśnienia 300 bar.

Nr kat.	Typ	Gaz, ciśnienie	Wejście	Wyjście	Standard
0768177	ME-2	Tlen, Obojętny, 300 bar	W21,8×1/14"	W21,8×1/14"	DIN 477-1/6
0768181	ME-2	Gaz palny, 300 bar	W21,8×1/14"LH	W21,8×1/14"LH	DIN 477-1/1
CE10026M	ME-2	Tlen, Obojętny, 300 bar	W21,7×1/14"	W21,7×1/14"	UNI4406
CE10031M	ME-2	Acetylen, 25 bar	G5/8" LH	G5/8" LH	UNI4411/2
CE10034M	ME-2	Gaz palny, 300 bar	W20×1/14" LH	W20×1/14" LH	UNI4405

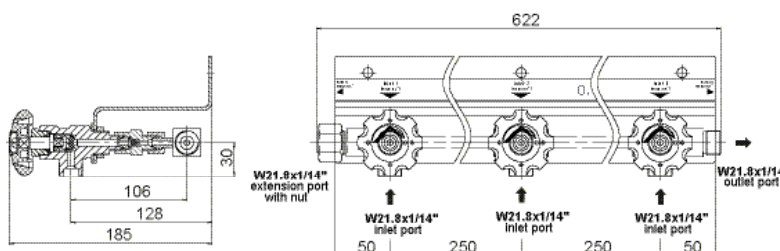


ME-3



ME-3 zawiera przyłącza wejściowe z zaworami odcinającymi, zaworami zawrotnymi, rurkę łączącą i dwa wyjścia. Korpusy składników są zrobione z mosiądzu. Stabilny uchwyt ścienny zrobiony z 3 mm stali nierdzewnej, jest używany jako baza do montowania elementów. ME-3 jest przystosowany do ciśnienia 300 bar.

Nr kat.	Typ	Gaz, ciśnienie	Wejście	Wyjście	Standard
0768178	ME-3	Tlen, Obojętny, 300 bar	W21,8×1/14"	W21,8×1/14"	DIN 477-1/6
0768182	ME-3	Gaz palny, 300 bar	W21,8×1/14"LH	W21,8×1/14"LH	DIN 477-1/1
CE10051M	ME-3	Tlen, Obojętny, 300 bar	W21,7×1/14"	W21,7×1/14"	UNI4406
CE10056M	ME-3	Acetylen, 25 bar	G5/8" LH	G5/8" LH	UNI4411/2
CE10074M	ME-3	Gaz palny, 300 bar	W20×1/14" LH	W20×1/14" LH	UNI4405



FILTR LINIOWY



Nominalny przepływ 800Nm³/h przy ciśnieniu 40 bar, spadek ciśnienia max. 15 bar.

Nr kat.	Typ	Gaz, ciśnienie	Wejście/ Wyjście	Filtr
0760582	FZ 11	O, D, N, CO ₂ , Max 200 bar	M42×1,5	50 μm
SPP27990007	Zapasy wkład 5 μm			
SPP27990008	Zapasy wkład 50 μm			
SPP27990031	Manometr, 400/300 bar			
SPP27990032	Manometr, 40/20 bar			

FILTR DO ACETYLENU NISKIEGO CIŚNIENIA

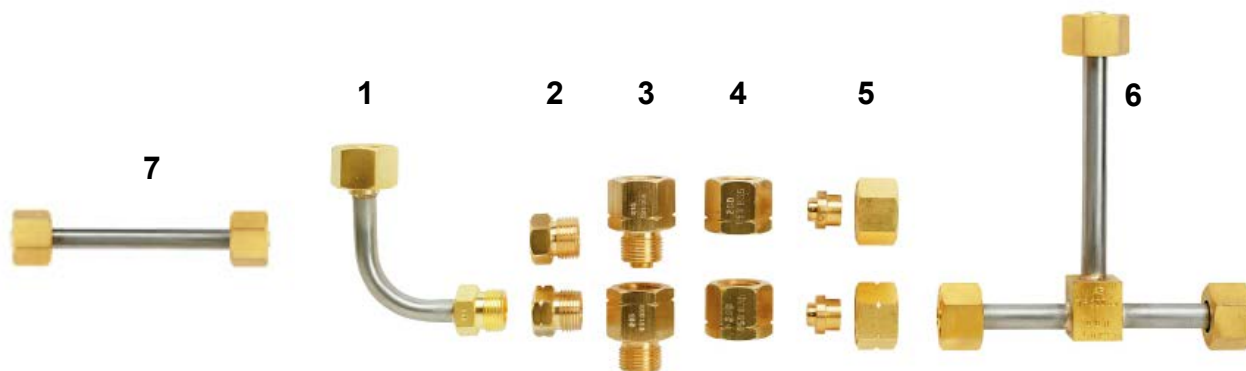


Filtr jest używany do zatrzymywania mechanicznych cząstek zawartych w rurociągu. Powinien być montowany przed zaworem odcinającym i reduktorem.

Nr kat.	Typ	Gaz, ciśnienie	Wejście	Wyjście
0863529	F 120 A	Acetylen, Max 1,5 bar	G1/2"	G3/8" LH
SPP27990021	Zapasy wkład			

OSPRZĘT WYSOKIEGO CIŚNIENIA

Nr kat.	Typ	Gaz, ciśnienie	Wejście	Wyjście	Poz.
215191005	Rurka 90° SS	A, P, H, M; 300 bar	W21,8×1/14"LH żeńska	W21,8×1/14"LH męska	1
215191010	Rurka 90° SS	O, D, N, CO ₂ ; 300 bar	W21,8×1/14" żeńska	W21,8×1/14" męska	1
0768159	Rurka 90° Cu	O, D, N, CO ₂ ; 300 bar	W21,8×1/14" żeńska	W21,8×1/14" żeńska	1
0768160	Rurka 90° SS	A, P, H, M; 300 bar	W21,8×1/14"LH żeńska	W21,8×1/14"LH żeńska	1
9451080P	Prosta rurka	O, D, N, CO ₂ ; 300 bar	W21,8×1/14"	W21,8×1/14"	7
9451090P	Prosta rurka	A, P, H, M; 300 bar	W21,8×1/14"LH	W21,8×1/14"LH	7
215191076	Wtyczka	A, P, H, M; 300 bar	W21,8×1/14"LH		2
215191077	Wtyczka	O, D, N, CO ₂ ; 300 bar	W21,8×1/14"		2
215191069	Nypel	A, P, H, M; 300 bar	W21,8×1/14"LH żeńska	W21,8×1/14 męska	3
215191068	Nypel	O, D, N, CO ₂ ; 300 bar	W21,8×1/14" żeńska	W21,8×1/14"LH męska	3
200059835P	Podwójna nakrętka	Wszystkie gazy; 300 bar	W21,8×1/14"	W21,8×1/14"LH	4
215191081	Wtyczka z nakrętką	A, P, H, M; 300 bar	W21,8×1/14"LH		5
215191080	Wtyczka z nakrętką	O, D, N, CO ₂ ; 300 bar	W21,8×1/14"		5
215191084	T	A, P, H, M; 300 bar	W21,8×1/14"LH żeńska		6
215191085	T	O, D, N, CO ₂ ; 300 bar	W21,8×1/14" żeńska		6
311837121815P	Alu uszczelka (5 szt. w opakowaniu)				18×12,0×1,5
311325111032P	Cu uszczelka (10 szt. w opakowaniu)				18×12,7×1,5



PRZYŁĄCZA WYJŚCIOWE NISKIEGO CIŚNIENIA

SPAWANE I LUTOWANE NYPLE G1/2"



Osprzęt dla linii 70 zgodnie z EN 560.

Nr kat.	Materiał	Średnica wyjścia	Średnica wejścia
9459830	Stal nierdzewna	14 mm	9,2 mm
9459840	Mosiądz	15 mm	9,8 mm
4A38550P	Stal węglowa	14 mm	9,5 mm

SPAWANE I LUTOWANE NYPLE G3/4"



Osprzęt dla linii 400 zgodnie z EN 560.

Nr kat.	Materiał
0764986	Stal nierdzewna
0764977	Mosiądz
0764978	Stal węglowa

NAKRĘTKI



Osprzęt zgodny z EN 560.

Nr kat.	Materiał	Połączenie
9459850	Mosiądz	G1/2"
14099732P	Mosiądz	G3/4"

ZAWORY KULOWE Z PRZYŁĄCZAMI



Osprzęt zgodny z EN 560.

Nr kat.	Połączenie	Ciśnienie nominalne
9457980P	G1/2"	PN40
94597890P	G1/2"	PN64
9460140P	G3/4"	PN40
9460280P	G3/4"	PN64

AKCESORIA



Nr kat.	Typ	Gaz, ciśnienie robocze	Wejście	Wyjście	Poz.
SPP27990022	Kolanko	Wszystkie gazy; 64 bar	G1/2"	G1/2"	1
SPP27990023	Kolanko	Wszystkie gazy; 64 bar	G3/4"	G3/4"	1
SPP27990024	T	Wszystkie gazy; 64 bar	G1/2"	G1/2"	2
SPP27990025	T	Wszystkie gazy; 64 bar	G3/4"	G3/4"	2
SPP27990026	T	Wszystkie gazy; 64 bar	G1"	G1"	2

ZESTAWY ZAWORÓW BEZPIECZEŃSTWA



Nr kat.	Typ	Ciśnienie	Połączenie
9457970P	T	60 bar	2x G1/2" - 1/4NPT



Nr kat.	Gaz	Ciśnienie wyjściowe	Wejście połączenie	Wyjście połączenie
9443240	Acetylen	1,55 bar	1/4NPT	G1/2"
9444210	Propan	6 bar	1/4NPT	G1/2"
9443250	O, D, N, CO ₂	18 bar	1/4NPT	G1/2"
9457180	O, D, N, CO ₂	28 bar	1/4NPT	G1/2"
9457190	O, D, N, CO ₂	45 bar	1/4NPT	G1/2"

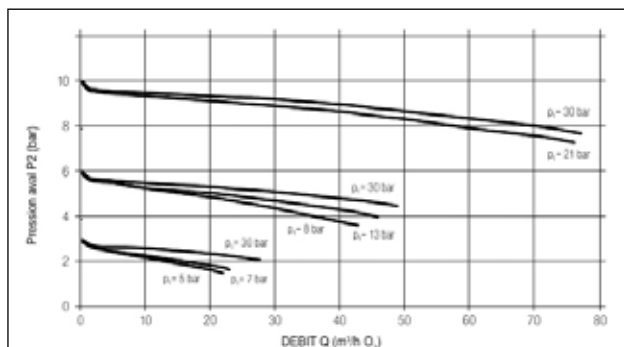


Przykład montowania

DINSET

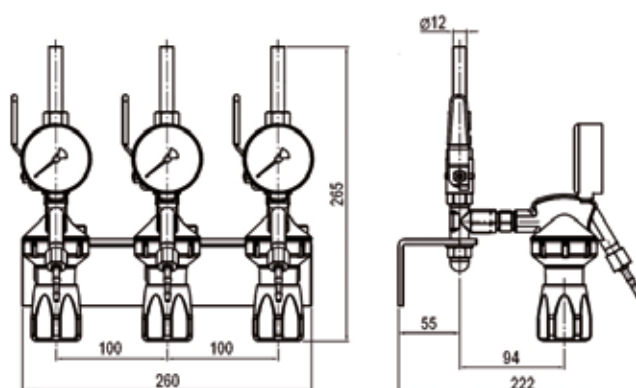
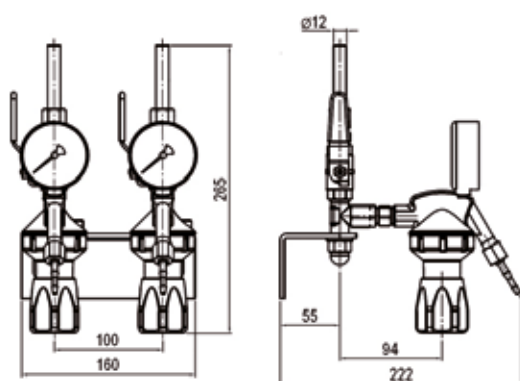
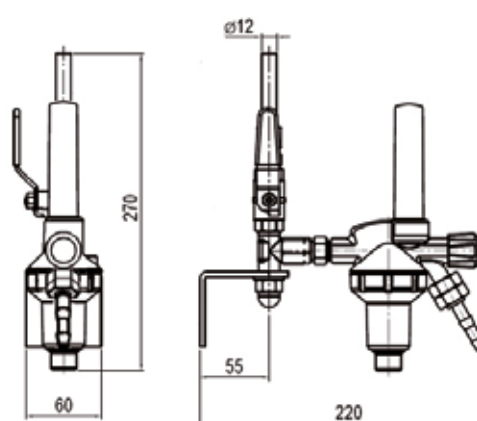
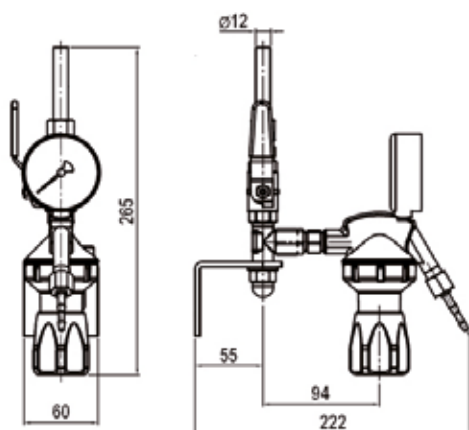
Dinset są klasyczną koncepcją produktu GCE do obsługi gazów przemysłowych opartych o reduktory wysokiej jakości Dincontrol. Zostały stworzone przy wykorzystaniu ogromnego doświadczenia zawodowego w grupie GCE. Są nieprzerwanie rozwijane i optymalizowane zgodnie z aktualną wiedzą inżynierską. Dinset składa się z gniazda wlotu do spawania lub lutowania (wg rodzaju gazu), wlotowego zaworu kulowego PN40, reduktora linii DIN z manometrem, wskaźnikiem ciśnieniowym przepływu lub rotametrem oraz króćca do węża. Warianty dla gazów osłonowych z przepływomierzem z zaworem dozującym pozwalają na dokładny przepływ. Elementy montowane są dla bezpieczeństwa instalacji do uchwytów ściennych na profilach V. Funkcjonalność i jakość wszystkich elementów można łatwo sprawdzić dzięki otwartej konstrukcji. Warianty dla tlenu jak również acetyleny i propanu są przygotowane do opcjonalnej instalacji bezpiecznika gazowego FR50 firmy GCE dzięki identycznemu kątowi wlotu i wylotu. Oczywiście może być użyty również inny bezpiecznik dostępny na rynku zgodnie z wyborem klienta.

PRZEPUSTOWOŚĆ: TIEN

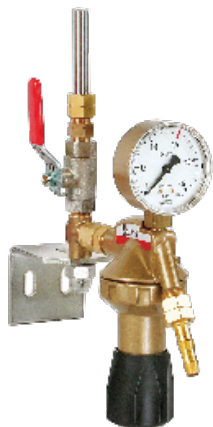


DANE TECHNICZNE

Materiał korpusu, pokrywy	Mosiądz
Membrana	EPDM, NBR
Materiał uszczelniający gniazdo	PA, Chloropren
Materiał złącz i osprzęt	Mosiądz
Uchwyt ścienny	Steel Zn-coated
Maksymalne ciśnienie wejściowe	30 bar Tlen
Maksymalne ciśnienie wejściowe	40 bar Inne gazy
Zakres temperatury	od -20°C do 60°C



DINSET JEDNOSTKI POJEDYŃCZE



Pojedyńcze jednostki są przygotowane dla wszystkich gazów technicznych i mogą być stosowane we wszystkich procesach przemysłowych.

Nr kat.	Typ	Gaz	Ciśnienie wyjścia	Wejście	Wyjście
14096150	Dinset Pojedyńczy	Acetylen	1,5 bar	G3/8"LH	G3/8"LH
14096151	Dinset Pojedyńczy	Tlen	10 bar	G3/8"	G1/4"
14096152	Dinset Pojedyńczy	Ar/Mix	32 l/min manometr	G3/8"	G1/4"
14096165	Dinset Pojedyńczy	Propan	2,5 bar	G3/8"LH	G3/8"LH
14096166	Dinset Pojedyńczy	Azot	10 bar	G3/8"	G1/4"
14096167	Dinset Pojedyńczy	Compressed air	10 bar	G3/8"	G1/4"
14096168	Dinset Pojedyńczy	Ar/Mix	10 bar	G3/8"	G1/4"
14096169	Dinset Pojedyńczy	Wodór/ metan	10 bar	G3/8"LH	G3/8"LH
14096172	Dinset Pojedyńczy	Azot/ Wodór	10 bar	G3/8"LH	G3/8"LH
14096170	Dinset Pojedyńczy	Ar/Wodór	32 l/min manometr	G3/8"	G3/8"LH
14096171	Dinset Pojedyńczy	Azot/ Wodór	50 l/min manometr	G3/8"LH	G3/8"LH
0785016	Dinset Pojedyńczy	Tlen, Obojętny	10 bar	G3/8"	G3/8"

DINSET PRZEPŁYW



Pojedyńcze jednostki dla gazów osłonowych z rotametrem i zaworem dozującym dają i pokazują dokładny przepływ.

Nr kat.	Typ	Gaz	Ciśnienie wyjścia	Wejście	Wyjście
14096173	Dinset Flow	Azot/ Wodór	50 l/min	G3/8"LH	G3/8"LH
14096163	Dinset Flow	Ar/Mix	30 l/min	G3/8"	G1/4"
14096164	Dinset Flow	Ar/Mix	15 l/min	G3/8"	G1/4"
0785017	Dinset Flow	Ar/Mix	30 l/min	G3/8"	G3/8"

DINSET JEDNOSTKA PODWÓJNA



Podwójne jednostki są stosowane do procesów z gazami palnymi, do spawania łukowego i plazmy. Dla innych wariantów spytaj przedstawiciela handlowego GCE.

Nr kat.	Typ	Gaz	Ciśnienie wyjścia	Wejście	Wyjście
14096153	Dinset Podwójny	Tlen-Acetylen	patrz jednostka pojedyncza	G3/8"	G1/4", G3/8"LH
14096154	Dinset Podwójny	Tlen-Propan	patrz jednostka pojedyncza	G3/8"	G1/4", G3/8"LH
14096155	Dinset Podwójny	Tlen-Argon	patrz jednostka pojedyncza	G3/8"	2x G1/4"
14096156	Dinset Podwójny	Argon-Argon	patrz jednostka pojedyncza	G3/8"	2x G1/4"
0785015	Dinset Podwójny	Tlen-Acetylen	patrz jednostka pojedyncza	G3/8"	G3/8", G3/8"LH

DINSET JEDNOSTKA POTRÓJNA



Potrójne jednostki zaprojektowano głównie do cięcia tlenowego, procesów z gazami palnymi, oraz procesów spawania i lutowania. Wybrana kombinacja punktów poboru może być używana do innych procesów przemysłowych. Dla innych wariantów spytaj przedstawiciela GCE.

Nr kat.	Typ	Gaz	Ciśnienie wyjścia	Wejście	Wyjście
14096157	Dinset Potrójny	Argon-Tlen-Acetylen	patrz jednostka pojedyncza	G3/8"	G1/4", G1/4", G3/8"LH
14096158	Dinset Potrójny	Tlen-Tlen-Acetylen	patrz jednostka pojedyncza	G3/8"	G1/4", G1/4", G3/8"LH
14096159	Dinset Potrójny	Tlen-Tlen-Propan	patrz jednostka pojedyncza	G3/8"	G1/4", G1/4", G3/8"LH
14096160	Dinset Potrójny	Tlen-Tlen-Argon	patrz jednostka pojedyncza	G3/8"	3x G1/4"
14096161	Dinset Potrójny	Tlen-Argon-Argon	patrz jednostka pojedyncza	G3/8"	3x G1/4"
14096162	Dinset Potrójny	Argon-Argon-Argon	patrz jednostka pojedyncza	G3/8"	3x G1/4"

DINSET CZĘŚCI ZAMIENNE

REGULATORY DINFLOW I DINLINE



Nr kat.	Typ	Gaz	Ciśnienie wyjścia	Wejście	Wyjście
0783071	Dinline	Ar, N ₂ , Compr. Air	10 bar	G3/8"	G1/4"
0783070	Dinline	Tlen	10 bar	G3/8"	G1/4"
0783073	Dinline	Acetylen	1,5 bar	G3/8"LH	G3/8"LH
0783080	Dinline	Gaz palny	10 bar	G3/8"LH	G3/8"LH
0783077	Dinline	Propan	2,5 bar	G3/8"LH	G3/8"LH
0783072	Dinline	Ar/Mix	32 l/min manometr	G3/8"	G1/4"
0783076	Dinline	N ₂ /H ₂	50 l/min manometr	G3/8"LH	G3/8"LH
0783081	Dinline	Ar/H ₂	32 l/min manometr	G3/8"LH	G3/8"LH
0783078	Dinflow	N ₂ /H ₂	50 l/min przepływomierz	G3/8"LH	G3/8"LH
0783074	Dinflow	Ar/Mix	30 l/min przepływomierz	G3/8"	G1/4"
0783075	Dinflow	Ar/Mix	15 l/min przepływomierz	G3/8"	G1/4"

ZAWORY KULOWE



Nr kat.	Gaz
14016153	Tlen
14016154	Wszystkie gazy palne
14016155	Inne gazy

WSPORNIK



Nr kat.	Typ
14016145P	dla pojedynczych jednostek
14016146P	dla podwójnych jednostek
14016147P	dla potrójnych jednostek

NYPLE I NAKRĘTKI DO SPAWANIA I LUTOWANIA



Złączki o średnicy zewnętrznej 12 mm.

Nr kat.	Typ	Materiał
14018004P	Nypel G3/8"	Stal węglowa
4A19020P	Nypel G3/8"	Stal nierdzewna
14018024P	Nypel G3/8"	Mosiądz
548200018932P	Nakrętka G3/8"LH	Mosiądz
548200018934P	Nakrętka G3/8"	Mosiądz

TYPOWE ZASTOSOWANIE

Instalacja DINSET z bezpiecznikiem FR50 do płomiennego cięcia i spawania.

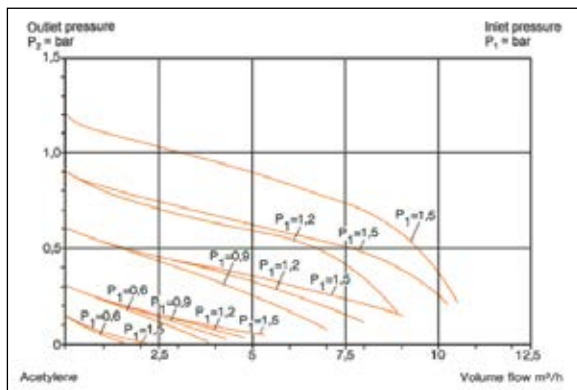


UNISET

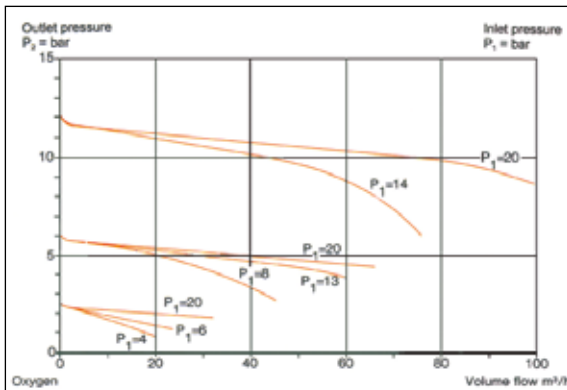
Uniset są nowymi punktami poboru proponowanymi przez GCE do obsługi gazów przemysłowych. Zostały one stworzone z wykorzystaniem wieloletnich doświadczeń z produkcji centralnych systemów zasilania gazami. Warianty do tlenu i paliw gazowych są wyposażone w trzyfunkcyjny bezpiecznik gazowy (FBA). Istnieją dwa rodzaje konstrukcji dla gazów ochronnych. Pierwsza z nich składa się ze wskaźnika przepływu pokazującego natężenie przepływu dostosowane przez reduktor. Drugi opiera się na rotametrze z zaworem dozującym pokazujący dokładne natężenie przepływu. Wszystkie składniki montowane są na stabilnym uchwycie ściennym ze stali zapewniającym szybką i bezpieczną instalację. Zasilenie w gaz może być podłączone łatwo do instalacji za pomocą złączek odprowadzających do węży.

Wariant dla tlenu jest gotowy do obsługi instalacji tlenowej i może być używany z argonem, azotem, helem, CO₂, sprężonym powietrzem i ich mieszaninami. Specjalny wariant do tlenu jak również do acetyleny i propanu składa się z bezpiecznika gazowego. Wariant do gazów palnych jest zaprojektowany dla wodoru, metanu i gazów obojętnych. Uniset do gazów ochronnych (Ar oraz mieszaniny Ar) pokazują robocze natężenie przepływu przy użyciu wskaźnika ciśnienia ze skalą przepływu lub rotametrem. Specjalny wariant podwójny umożliwia podłączenie dwóch generatorów spawalniczych do jednego przewodu wylotowego. Może to być również użyte do połączenia spawania i osłony tym samym gazem. Wariant przepływu dla N₂/H₂ i Ar/H₂ z przepustowością wylotową 50l/min jest optymalny dla stosowania osłon.

PRZEPUSTOWOŚĆ: ACETYLEN

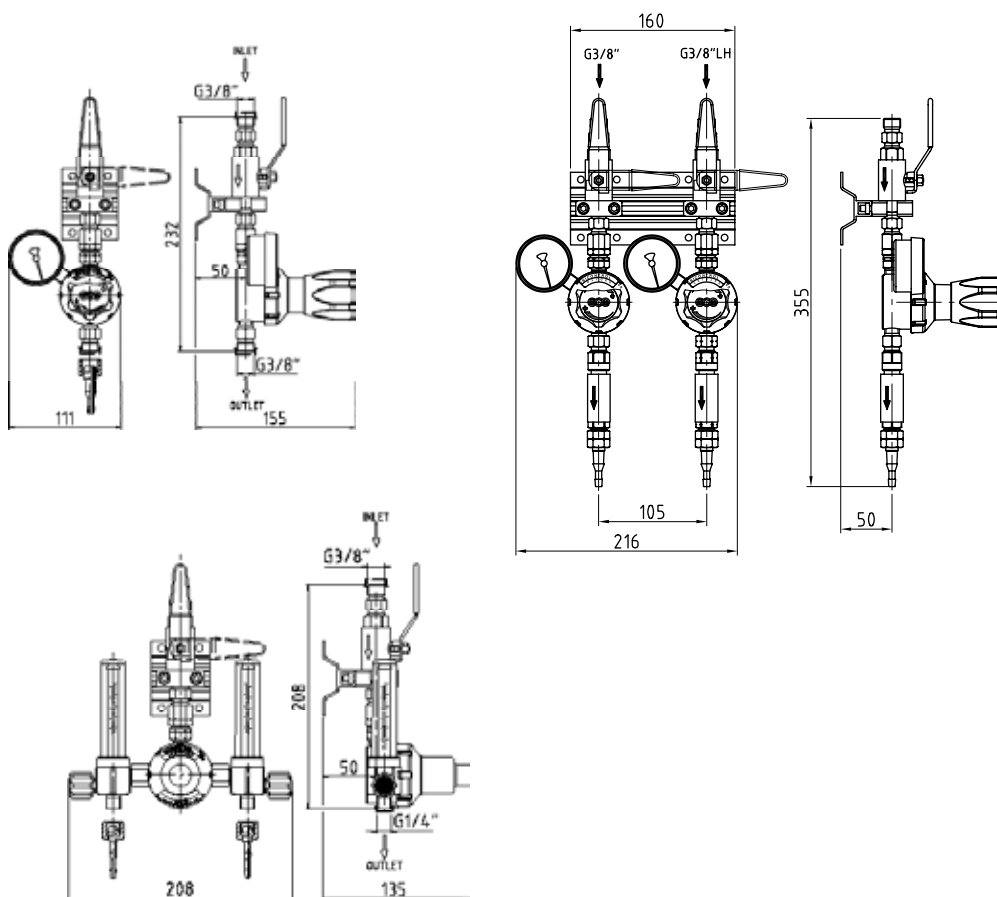


PRZEPUSTOWOŚĆ: TLLEN



DANE TECHNICZNE

Materiał korpusu, pokrywy	Mosiądz	Uchwyt ścienny	Steel Zn-coated
Membrana	EPDM, NBR	Maksymalne ciśnienie wejściowe	30 bar Tlen
Materiał uszczelniający gniazdo	PA, Chloropren	Maksymalne ciśnienie wejściowe	40 bar Inne gazy
Materiał złącz i osprzęt	Mosiądz	Zakres temperatury	od -20 °C do 60 °C



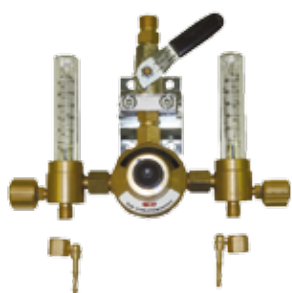
UNISSET JEDNOSTKI POJEDYNCZE



Pojedyncze jednostki są przygotowane dla wszystkich gazów technicznych i mogą być stosowane we wszystkich procesach przemysłowych.

Nr kat.	Typ	Gaz	Ciś wyjscia	Wejście	Wyjście
0768156	Uniset	Tlen, obojętny	2,5 bar	G3/8"	G3/8" + nypel 6,3 - 8mm
0768157	Uniset	Tlen, obojętny	5 bar	G3/8"	G3/8" + nypel 6,3 - 8mm
0768158	Uniset	Tlen, obojętny	10 bar	G3/8"	G3/8" + nypel 6,3 - 8mm
0768109	Uniset	Tlen, obojętny	16 bar	G3/8"	G3/8" + nypel 6,3 - 8mm
0768210	Uniset	Tlen, obojętny	40 bar	G1/2"	G3/8" + nypel 6,3 - 8mm
0768108	Uniset	Tlen	10 bar FBA	G3/8"	G3/8" + nypel 6,3 - 8mm
0768106	Uniset	Acetylen	1,5 bar FBA	G3/8"LH	G3/8"LH + nypel 6,3 - 8mm
0768107	Uniset	Propan	2,5 bar FBA	G3/8"LH	G3/8"LH + nypel 6,3 - 8mm
0768190	Uniset	Gaz Palny	16 bar	G3/8"LH	G3/8"LH + nypel 6,3 - 8mm
0768103	Uniset	Ar/Mix	30 l/min	G3/8"	G1/4" + nypel 4 - 6,3mm

UNISSET PRZEPLÝW



Pojedyncze jednostki dla gazów osłonowych z rotametrem i zaworem dozującym dają i pokazują dokładny przepływ.

Nr kat.	Typ	Gaz	Przepływ	Wejście	Wyjście
0768104	Uniset	Ar/Mix	15 l/min	G3/8"	G1/4" + nypel 4 - 6,3mm
0768155	Uniset	Ar/Mix	30 l/min	G3/8"	G1/4" + nypel 4 - 6,3mm
0768260	Uniset	Azot, Wodór, Argon	50 l/min	G3/8"LH	G3/8"LH + nypel 6,3 - 8mm
0768105	Uniset podwójny	Ar/Mix	30 l/min	G3/8"	2x G1/4" + 2x nypel 4 - 6,3mm

UNISSET JEDNOSTKA PODWÓJNA



Jednostki podwójne są stosowane w zastosowaniach z tlenem i gazami palnymi jak również do spawania łukowego i przy pomocy plazmy włączając w to spawanie w osłonie. Dla pozostałych wariantów prosimy pytać przedstawiciela GCE.

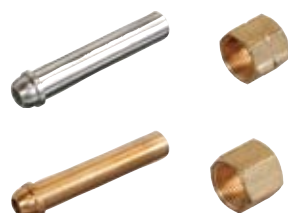
Nr kat.	Typ	Gaz	Zakres ciśnień	Wejście, wyjście
0768250	Uniset podwójny	Tlen - Acetylen	10 bar - 1,5 bar FBA	Zobacz Uniset
0768240	Uniset podwójny	Tlen - Propan	10 bar - 2,5 bar FBA	Zobacz Uniset

UNISSET CZĘŚCI ZAMIENNE, ROTAMETR

Przepływomierze jako części zamienne, ale mogą być używane również do innych zastosowań.

Nr kat.	Typ	Gaz	Zakres przepływu	Wejście	Wyjście
0768170	Przepływomierz	Ar/Mix	30 l/min	G3/8"	nypel 6,3mm
0768180	Przepływomierz	Ar/Mix	15 l/min	G3/8"	nypel 6,3mm

ZŁĄCZKI, NAKRĘTKI DO LUTOWANIA I SPAWANIA



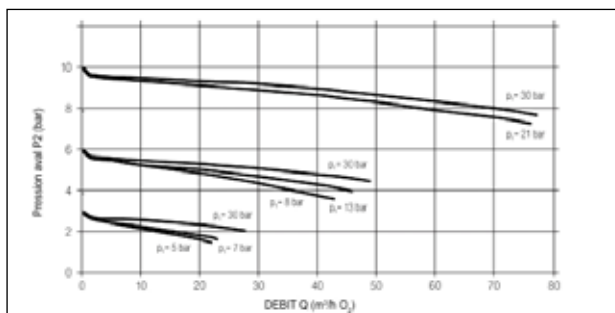
Złączki o średnicy zewnętrznej 12 mm.

Nr kat.	Typ	Materiał
14018004P	Nypel G3/8"	Stal węglowa
4A19020P	Nypel G3/8"	Stal nierdzewna
14018024P	Nypel G3/8"	Mosiądz
548200018932P	Nakrętka obrotowa G3/8"LH	Mosiądz
548200018934P	Nakrętka obrotowa G3/8"	Mosiądz

UNISET+

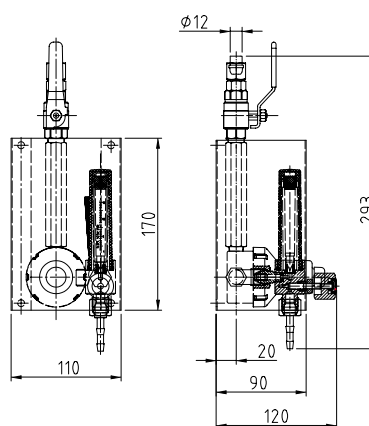
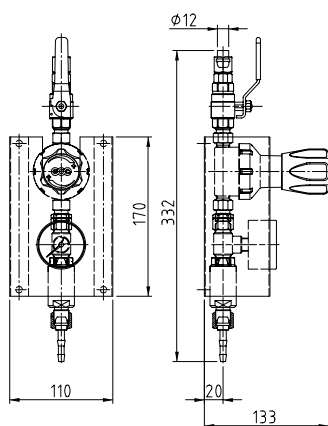
Punkty poboru UNISET+ są innowacyjne w centralnych systemach zasilania gazem. Doskonała ochrona stalowej pokrywy jest połączona z ładnym wyglądem i łatwymi przyłączami. Doskonała precyzja daje możliwości użycia we wszystkich przemysłowych aplikacjach. Podstawą punktów poboru UNISET+ są zawory kulowe i reduktory ciśnienia. Wszystkie warianty zawierają na wejściu końcówkę do spawania 8mm, na wyjściu nypel do podłączenia węża. Tlen, acetylen i gazy palne posiadają manometr ciśnienia i urządzenie zabezpieczające MV93. MV93 jest bezpiecznikiem chroniącym rurociąg i źródło zasilania przed cofnięciem płomienia. Istnieją dwa typy gazu formującego (Ar, Ar/CO₂) i (mieszanka Ar/O₂). Do pierwszego gazu używamy punktów poboru z manometrycznym wskaźnikiem przepływu ustawianym za pomocą regulatora. Do drugiego gazu używamy punktów poboru z rotometrycznym wskaźnikiem przepływu, dozującym i pokazującym dokładny przepływ. Punkty poboru UNISET+ są również nazywane „EASY WORK” z powodu szybkiej instalacji i łatwej obsługi. Punkty mogą być instalowane w mniej niż 15 minut używając odpowiednich narzędzi.

PRZEPUSTOWOŚĆ: TLLEN



DANE TECHNICZNE

Materiał korpusu, pokrywy	Mosiądz, Zn alloy
Materiał membrany	EPDM, NBR
Materiał uszczelniający gniazdo	PA, Chloroprene
Materiał złącz i osprzęt	Mosiądz
Pokrycie	Stal nierdzewna
Bezpiecznik	Mosiądz Ni-coated
Max ciśnienie wejściowe	30 bar Tlen
Max ciśnienie wyjściowe	40 bar Gazy obojętne
Zakres temperatury	od -20°C do 60°C



UNISET+

TYPOWE ZASTOSOWANIE:

Spawanie, cięcie i pokrewne procesy.



Nr kat.	Gaz	Ciśnienie wyjścia	Wejście	Wyjście
CE14000	Tlen	0-10 bar	G3/8"	G3/8"
CE14100	Acetylen	0-1,5 bar	G3/8"	G3/8"LH
CE14105	Wodór/ metan/LPG	0-4 bar	G3/8"	G3/8"LH
CE14200	Gaz osłonowy	0-32 l/min manometr	G3/8"	G3/8"
CE14250	Gaz osłonowy	0-30 l/min przepływomierz	G3/8"	G3/8"
CE14300	Gazy obojętne	0-10 bar	G3/8"	G3/8"

ZESTAW HF

Zestaw HF punktów poboru do zastosowań z wysokimi przepływami. Zostały oryginalnie przygotowane do instalacji maszyn do cięcia tlenem, ale w związku z ich wysokim przepływem objętościowym mogą być również używane w pozostałych procesach przemysłowych. Punkty poboru opierają się o dwa reduktory. Reduktor S100 jest przygotowany do tlenu, acetyleny i propanu (może być również używany do gazów obojętnych). Maksymalna przepustowość reduktora S100 wynosi 100 Nm³/h dla tlenu i 20 Nm³/h dla gazów palnych. Opcjonalnie można zainstalować bezpiecznik gazowy GVA90 lub GVO 90. Reduktor S200 jest zaprojektowany do tlenu i posiada maksymalną przepustowość 200 Nm³/h. Maksymalne ciśnienie wlotowe zestawu HF punktów poboru wynosi 30 barów.

HF S100/S200



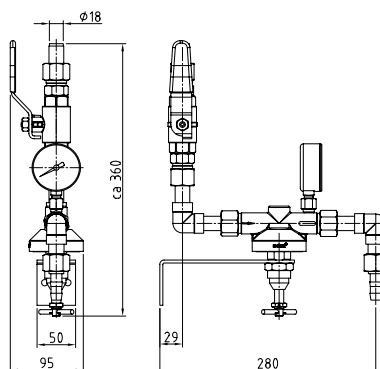
Typ S200

Indywidualne dużej przepustowości punkty poboru dla różnych zastosowań przemysłowych z wykorzystaniem tlenu i gazów palnych. Istnieją wersje do tlenu z reduktorami S100 lub S200, wersja do acetyleny oraz propan, oba z reduktorem S100 (BG20). Produkty mogą być wyposażone w bezpiecznik gazowy (FBA) GVO90 lub GVA90.

Nr kat.	Typ	Przepustowość	Ciś. wyjścia	Wejście	Wyjście
14016242	Tlen S100	100 m ³ /h	10 bar	G3/4"	G3/4", ø 12,5
0768195	Tlen S100	100 m ³ /h	16 bar	G3/4"	G3/4", ø 12,5
0768086	Tlen S200	200 m ³ /h	15 bar	G3/4"	G3/4", ø 12,5
0768087	Tlen S100 + FBA	100 m ³ /h	10 bar	G3/4"	G1/2", ø 11
14016243	Acetylen S100 (BG20)	20 m ³ /h	1,5 bar	G1/2"LH	G1/2"LH, ø 11
14016244	Propan S100 (BG20)	20 m ³ /h	4 bar	G1/2"LH	G1/2"LH, ø 11
0768088	Propan S100 (BG20)	20 m ³ /h	4 bar	G1/2"LH	G1/2"LH, ø 11
+ bezpiecznik					



Typ S100



HF POTRÓJNY S100



Trzy punkty poboru z reduktorem S100 zamontowanym na stabilnym uchwycie ściennym. Wyjścia do ogrzewania tlenu, jak również dla paliw gazowych zawierają trzyfunkcyjny bezpiecznik gazowy GVO90 i GVA90.

Nr kat.	Typ
14016180	S100 potrójny punkt poboru tlen/acetylen
14016181	S100 potrójny punkt poboru tlen/propan

DANE TECHNICZNE- MAKSYMALNY PRZEPŁYW:

Tlen tnący:	100 m ³ /h
Tlen podgrzewający:	100 m ³ /h
Gaz Palny:	20 m ³ /h

HF POTRÓJNY S200



Potrójne punkty poboru z reduktorem S200 do cięcia tlenem. Ogrzany tlen i gaz palny są dostarczane przez reduktor S100, oba połączone 3 funkcyjnym bezpiecznikiem gazowym GVO90 i GVA90.

Nr kat.	Typ
14016182	S200 potrójny punkt poboru tlen/acetylen
14016183	S200 potrójny punkt poboru tlen/ propan

DANE TECHNICZNE- MAKSYMALNY PRZEPŁYW

Tlen tnący:	200 m ³ /h
Tlen podgrzewający:	100 m ³ /h
Gaz Palny:	20 m ³ /h

Te systemowe punkty poboru są zaprojektowane dla aplikacji z dużymi przepływami na przykład: cięcie maszynowe, automatyczne podgrzewanie i podobne aplikacje, gdzie standardowe punkty poboru nie dostarczają wystarczającej ilości gazu i gdzie regulacja ciśnienia nie jest wymagana.

HF, BV, ZAWÓR KULOWY



Do sprężonych gazów. Wejście : G 3/4" z nakrętką obrotową i nyplem do wlotowania. Wyjście : G 3/4" z nakrętką obrotową i nyplem pod wąż 12,5mm i 16mm.

Nr kat.	Typ	Gaz, ciśnienie	Wejście	Wyjście
14016175	DN20 zawór kulowy	Tlen/ Obojętny, 40 bar	G3/4" + nypel 19 mm	G3/4" + nypel 12,5 mm and 16 mm

HF, BV Z BEZPIECZNIKIEM, ZAWÓR KULOWY Z BEZPIECZNIKIEM



Posiada wysokowydajne wielo funkcjonalne urządzenie zabezpieczające GVO 90/GVA 90 i zawór kulowy DN20, bez reduktora.

Nr kat.	Typ	Gaz, ciśnienie	Wejście	Wyjście
14016176	DN20 zawór kulowy z GVO90	Tlen, 20 bar	G3/4" + nypel 19 mm	G1/2" + nypel 11 mm
14016178	DN20 zawór kulowy z GVA90	Wszystkie gazy palne, 5 bar, 1,5 bar	G1/2" + nypel 19 mm	G1/2"LH + nypel 11 mm

HF PODWÓJNY



Posiada dwa wysokowydajne wielo funkcyjne urządzenie zabezpieczające GVO 90/GVA90 i zawór kulowy DN20, bez reduktora.

Nr kat.	Typ	Gaz, ciśnienie	Wejście	Wyjście
14016177	DN20 zawór kulowy z podwójnym GVO90	Tlen, 20 bar	G3/4" + nypel 12,5 mm	G3/4" + nypel 16 mm
14016179	DN20 zawór kulowy z podwójnym GVA90	Wszystkie gazy palne, 5 bar, 1,5 bar	G3/4" + nypel 12,5 mm	G3/4"LH + nypel 16 mm
0764926	Podwójny GVO90	Tlen, 20 bar	G3/4" + nypel 12,5 mm	G3/4" + nypel 16 mm
0764927	Podwójny GVA90	Wszystkie gazy palne, 5 bar, 1,5 bar	G3/4"LH + nypel 12,5 mm	G3/4"LH + nypel 16 mm



AKCESORIA

GGP200 PODGRZEWACZ GAZU

Podgrzewacz do gazów obojętnych, maksymalne ciśnienie pracy 300 bar. Rozprężanie dwutlenku węgla i mieszanek argonu z dwutlenkiem węgla powoduje oszronienie reduktora. Aby tego uniknąć należy zastosować podgrzewacz, który podgrzewając gaz jednocześnie ustabilizuje ciśnienie.



19008004

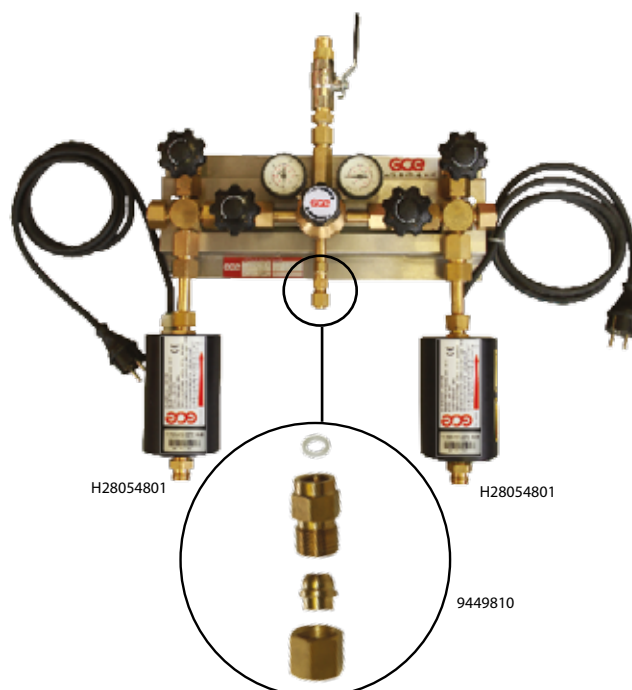


H28054801

Nr kat.	Typ	Gaz, ciśnienie	Wejście	Wyjście
19008004	GGP 200	Tlen, Obojętny, 300 bar	W21,8x1/14"F	W21,8x1/14"M
H28054801	GGP 200	Tlen, Obojętny, 300 bar	W21,8x1/14"M	W21,8x1/14"F

DANE TECHNICZNE

Zasilanie:	230 V - 50 Hz	Średnica zewnętrzna:	90 mm
Moc ogrzewania:	200 W	Długość:	około 150 mm
Łączca:	IP 44 z kablem 2 m	Waga:	około 2,3 kg
Klasa ochrony:	IP 44		
Max temperatura robocza:	40°C, +/-3°C		



H28054801

H28054801

9449810

WYJŚCIOWE ŁĄCZNIKI



0764896



9449810

Zawory wydechowe dla reduktorów linii M70 i M400. Na wejściu nakrętka obrotowa W 21,8x 1/14". Zawory bezpieczeństwa powinny być montowane na reduktorach MM i połączone z rurką wydechową..

Nr kat.	Typ
0764896	Zawór wydechowy W21,8x1/14"
9449810	UC500 zawór bezpieczeństwa



BEZPIECZNIKI DO REDUKTORÓW I PUNKTÓW POBORU



Urządzenie zabezpieczające (bezpiecznik) do reduktorów.

Nr kat.	Typ	Gaz	Wejście/ wyjście	Max ciśnienie	Max. przepływ
14008400	GVO 10	Tlen	G1/4"	15 bar	32,6 Nm ³ /h
14008401	GVO 10	Tlen	G3/8"	15 bar	32,6 Nm ³ /h
14008402	GVA 10	Wszystkie gazy palne	G3/8"LH	*	7,6 Nm ³ /h

UWAGA: Proszę przeprowadzać inspekcję bezpieczników zgodnie z krajowymi przepisami
Przepływ gazu obliczany dla powietrza.

Ciśnienia pracy: Acetylen 1,5 bar, Wodór 4 bar, Metan, Propan, Etylen 5 bar.

WYSOKO WYDAJNY WIELOFUNKCYJNY BEZPIECZNIK DO REDUKTORÓW I PUNKTÓW POBORU



Nr kat.	Typ	Gaz	Wejście/ wyjście	Max ciśnienie	Max. przepływ
14008440	GVO 90	Tlen	G3/8"	15 bar	54,7 Nm ³ /h
14008131	GVO 90	Tlen	G1/2"	15 bar	54,7 Nm ³ /h
14008121	GVA 90	Wszystkie gazy palne	G3/8"LH	*	13,2 Nm ³ /h
14008130	GVA 90	Wszystkie gazy palne	G1/2"LH	*	13,2 Nm ³ /h
0764975	GVA 90	Wszystkie gazy palne	G1/2"	*	13,2 Nm ³ /h

UWAGA: Proszę przeprowadzać inspekcję bezpieczników zgodnie z krajowymi przepisami
Przepływ gazu obliczany dla powietrza.

Ciśnienia pracy: Acetylen 1,5 bar, Wodór 4 bar, Metan, Propan, Etylen 5 bar.

DEMAX/SIMAX-3 FUNKCYJNY BEZPIECZNIK



Bezpieczniki SIMAX I DEMAX są specjalnie zaprojektowane aby dostarczyć maksymalny przepływ gazu przy minimalnym spadku ciśnienia w centralnych systemach zasilania.

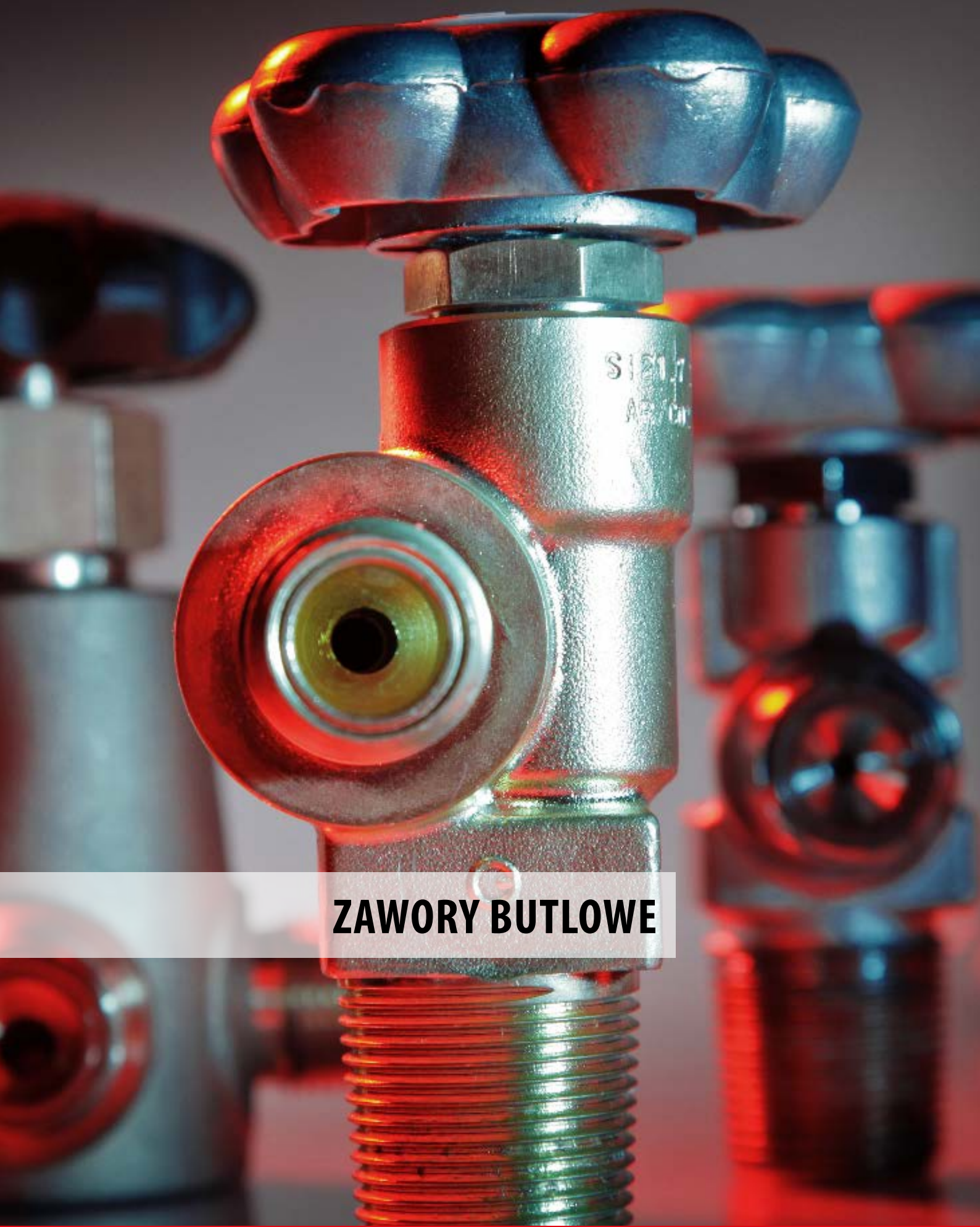
Duże przepływy bez utraty bezpieczeństwa są osiągalne dzięki rozdzielaniu masowego przepływu na kilka urządzeń do odcinania płomienia. Filtr ze spieku ze stali nierdzewnej w każdym urządzeniu zabezpiecza przed cofnięciem płomienia, każdy jest wyposażony w zawór zwrotny oraz bezpiecznik termiczny.

Urządzenie zgodne z normą EN730.

SIMAX / DEMAX posiada następujące funkcje:

- Spiekany bezpiecznik absorbujący płomień FA
- Zawór zwrotny zapobiegający cofnięciu gazu NV
- Wrażliwy na temperaturę zawór odcinający gaz TV

Nr kat.	Gaz	Typ	Funkcja	Max ciśnienie	Połączenie	Waga
0764433	OXY	FBA DEMAX-5 Tlen G1/2" RH	NV, FA, TV	15 bar	G1/2" RH	1,45 kg
0764432	FUEL	FBA DEMAX-5 Fuel G1/2" LH	NV, FA, TV	5 bar	G1/2" LH	1,45 kg
0764435	OXY	FBA SIMAX-3 Tlen G1" RH	NV, FA, TV	15 bar	G1" RH	3,55 kg
0764434	FUEL	FBA SIMAX-3 Fuel G1" LH	NV, FA, TV	5 bar	G1" RH	3,55 kg



ZAWORY BUTLOWE

ZAWORY BUTLOWE

Grupa GCE ma wieloletnie doświadczenie w produkcji zaworów i ma do zaoferowania szeroki asortyment dostosowany do aktualnych wymagań użytkowników zaworów zarówno w obszarze zastosowań przemysłowych jak i medycznych

ZAWORY BUTLOWE



Nasza główna propozycja to zawory z wrzecionem dolnym obrotowym. Na życzenie klientów wykonujemy także wersje z wrzecionem dolnym posuwistym.

Zastosowanie: gazy techniczne i medyczne 200 i 300 bar.

GŁÓWNE PARAMETRY

Ciśnienie robocze:	200 i 300 bar
Temperatura robocza:	-20°C - 65°C
Średnica siedziska:	2 - 6 mm (8 mm dla zaworów odcinających do wiązek)
Współczynnik przepływu Kv:	0,2 m ³ /h
Przyłącza:	wg norm europejskich i światowych

Nasze zawory mogą być produkowane w wersjach z wyposażeniem dodatkowym. Takie wyposażenie to np.:

- zawór ciśnienia resztkowego
- bezpiecznik z płytką sygnalizacyjną
- dodatkowe uszczelnienie w dławiku
- pokrętło plastikowe (różne kolory) z wkładką mosiężną
- nasadka pokrętła (biała lub z logo Klienta)
- rurki plastikowe, mosiężne lub miedziane
- limiter przepływu

Zawory możemy wykonać także w wersji chromowanej. Na życzenie klienta dodatkowo zabezpieczamy gwint wlotowy taśmą teflonową, a wylotowy plastikową osłoną.

Dla zaworów wyposażonych w zawór ciśnienia resztkowego możemy również dostarczyć adaptory.

MECHANIZM Z WRZECIONEM DOLNYM:

posuwistym

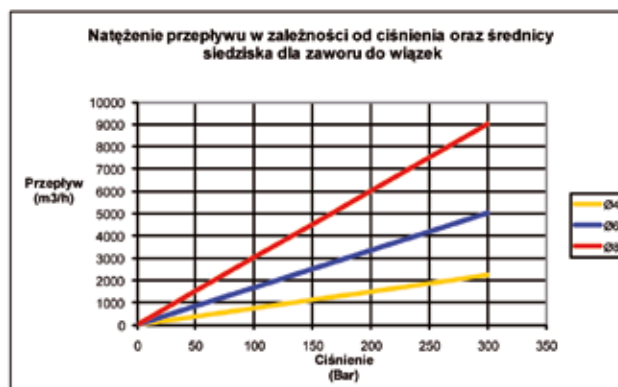
obrotowym



ZAWORY DO WIĄZEK



- Do tlenu i innych gazów technicznych 200 i 300 bar
- Średnica siedziska 6 i 8 mm
- 2 i 3 portowe



ZAWORY ZINTEGROWANE Z REDUKTOREM



- Do tlenu, mieszanek argon/dwutlenek węgla oraz acetyleny
- Gwarantują stały, możliwy do płynnej regulacji przepływ lub ciśnienie
- Mogą być wyposażone w zawór ciśnienia resztkowego, nakrętkę ochronną portu napełniania, zawór zwrotny w porcie napełniania

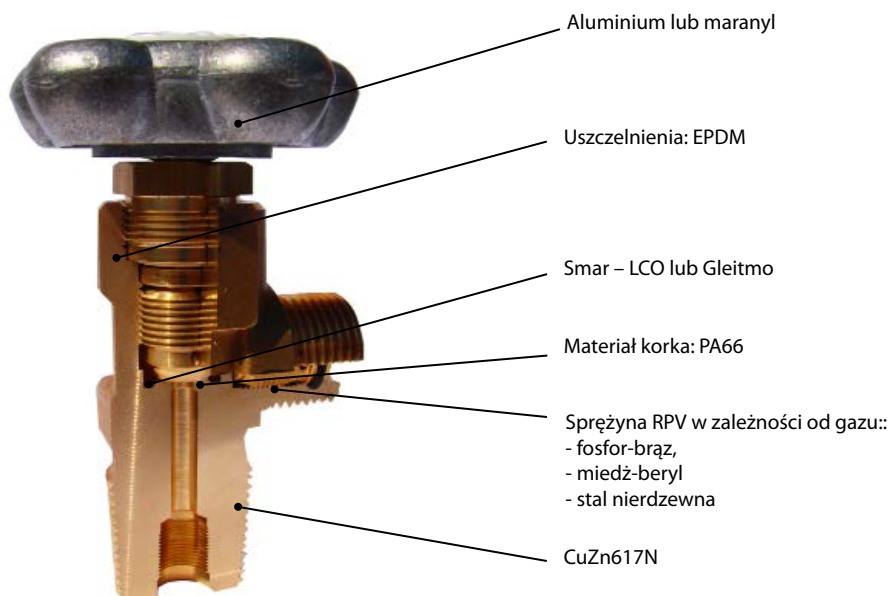
PARAMETRY ZAWORÓW ZINTEGROWANYCH

Gaz	Zakres ciśnienia lub przepływu
Ar/CO ₂	0 - 30 l/min
O ₂	0 - 10 bar
C ₂ H ₂	0 - 1,5 bar
He	8 bar (bez możliwości regulacji)

Zawory zintegrowane do mieszanek argon/dwutlenek węgla, do tlenu i do acetyleny możemy dostarczyć ze specjalnymi kołpakami ochronnymi.

MATERIAŁY I KOMPONENTY

- W produkcji wszystkich typów zaworów stosujemy jedynie wysokiej jakości materiały pochodzące od sprawdzonych i uznanych producentów.
- Wszystkie stosowane materiały zostały sprawdzone pod kątem zgodności z odpowiednimi gazami.
- Kwalifikacje naszych dostawców cyklicznie weryfikujemy poprzez audyty kontrolne i stały monitoring poziomu jakości.



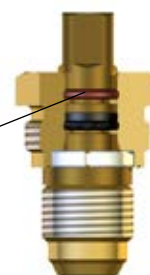
PODSTAWOWE ZAWORY

Nr kat.	Produkt	Gwint czopa	Wymiar gwintu czopa	Przyłącze	Płytko bezp.
0765825	Zawór butlowy do tlenu	duży czop	25E	G3/4	
0765826	Zawór butlowy do tlenu	mały czop	17E	G3/4	
0765843	Zawór butlowy do argonu (Mix Ar ₂ +CO ₂ , helu)	duży czop	25E	W21,8	
0775193	Zawór butlowy do argonu (Mix Ar ₂ +CO ₂ , helu)	duży czop	25E	W21,8	
	z ciśnieniem resztkowym				
0765837	Zawór butlowy do argonu (Mix Ar ₂ +CO ₂ , helu)	mały czop	17E	W21,8	
0765827	Zawór butlowy do azotu	duży czop	25E	W24,32	
0775194	Zawór butlowy do azotu	duży czop	25E	W24,32	
	z ciśnieniem resztkowym				
0765828	Zawór butlowy do azotu	mały czop	17E	W24,32	
0765831	Zawór butlowy do wodoru	duży czop	25E	W21,8LH	
0776547	Zawór butlowy do wodoru	duży czop	25E	W21,8LH	
	z ciśnieniem resztkowym				
0765845	Zawór butlowy do wodoru	mały czop	17E	W21,8LH	
0765829	Zawór butlowy do powietrza	duży czop	25E	G5/8	
0765838	Zawór butlowy do powietrza	mały czop	17E	G5/8	
0765706	Zawór butlowy do powietrza	mały czop	17E	W21,8	22,5 MPa
	z bezpiecznikiem				
0765836	Zawór butlowy do acetylenu	standard	KW31,3	jarzmo	
0765804	Zawór butlowy do acetylenu	większy	SI34×2	jarzmo	
0765840	Zawór do acetylenu (do wiązek)	standard	KW31,3	M24×2LH	
0765841	Zawór butlowy do CO ₂ z bezpiecznikiem 19 MPa	duży czop	25E	W21,8	19 MPa
0775616	Zawór butlowy do CO ₂ z bezpiecznikiem 19 MPa	duży czop	25E	W21,8	19 MPa
	z ciśnieniem resztkowym				
0765839	Zawór butlowy do CO ₂ z bezpiecznikiem 19 MPa	mały czop	17E	W21,8	19 MPa
0765847	Zawór butlowy do CO ₂ z bezpiecznikiem 25 MPa	duży czop	25E	W21,8	25 MPa
0775696	Zawór butlowy do CO ₂ z bezpiecznikiem 25 MPa	duży czop	25E	W21,8	25 MPa
	z ciśnieniem resztkowym				
0765830	Zawór butlowy do N ₂ O z bezpiecznikiem 21,6 MPa	duży czop	25E	G3/8	21,6 MPa
0775061	Zawór butlowy do N ₂ O z bezpiecznikiem 30 MPa	duży czop	25E	G3/8	30 MPa

NOWA GENERACJA ZAWORÓW BUTLOWYCH GCE !

Zawory butlowe GCE nowej konstrukcji posiadają zmodyfikowany mechanizm otwierający, w którym zastosowano dwa, a nie jeden o-ring jak w poprzedniej wersji zaworu. Dodatkowy o-ring poprawia stabilizację wrzeciona górnego oraz zwiększa skuteczność uszczelnienia zaworu.

Zmieniony nieco kształt zaworu daje możliwość lepszego oznakowania zaworu poprzez zastosowanie technologii laserowej (lepsza trwałość i czytelność).




Dodatkowy O-ring

Nr kat.	Produkt	Gwint czopa	Wymiar gwintu	Przylącze	Płytką bezp.
1777009	Zawór butlowy do argonu	duży czop, gwint stożkowy	25E	W21,8	
1777025	Zawór butlowy do argonu z ciśnieniem resztkowym	duży czop, gwint stożkowy	25E	W21,8	
1777035	Zawór butlowy CO ₂ z bezpiecznikiem	duży czop, gwint stożkowy	25E	W21,8	250 bar
1777031	Zawór butlowy CO ₂ z bezpiecznikiem i ciśnieniem resztkowym	duży czop, gwint stożkowy	25E	W21,8	250 bar
1777034	Zawór butlowy CO ₂ z bezpiecznikiem i ciśnieniem resztkowym	duży czop, gwint stożkowy	25E	W21,8	190 bar
1777037	Zawór butlowy CO ₂ z bezpiecznikiem i ciśnieniem resztkowym	duży czop, gwint stożkowy	25E	G3/4	250 bar
1777038	Zawór butlowy CO ₂ z bezpiecznikiem i ciśnieniem resztkowym	duży czop, gwint stożkowy	25E	G3/4	190 bar
1777040	Zawór butlowy CO ₂ z bezpiecznikiem i ciśnieniem resztkowym	mały czop, gwint równoległy	M18x1.5	W21,8	250 bar
1777051	Zawór butlowy CO ₂ z bezpiecznikiem i ciśnieniem resztkowym, chromowany	duży czop, gwint stożkowy	25E	W21,8	250 bar
1777053	Zawór butlowy CO ₂ z bezpiecznikiem i ciśnieniem resztkowym	duży czop, gwint stożkowy	25E	W21,8	250 bar
1777015	Zawór butlowy do wodoru	duży czop, gwint stożkowy	25E	W21,8LH	
1777026	Zawór butlowy do wodoru z ciśnieniem resztkowym	duży czop, gwint stożkowy	25E	W21,8LH	
1777011	Zawór butlowy do azotu	duży czop, gwint stożkowy	25E	W24,32	
1777020	Zawór butlowy do azotu z ciśnieniem resztkowym	duży czop, gwint stożkowy	25E	W24,32	
1777028	Zawór butlowy do azotu z ciśnieniem resztkowym, chromowany	duży czop, gwint stożkowy	25E	W24,32	
1777036	Zawór butlowy N ₂ O z bezpiecznikiem	duży czop, gwint stożkowy	25E	W21,8	216 bar
1777042	Zawór butlowy N ₂ O z bezpiecznikiem	duży czop, gwint stożkowy	25E	G3/8	216 bar
1777010	Zawór butlowy do tlenu	duży czop, gwint stożkowy	25E	G3/4	
1777014	Zawór butlowy do tlenu	duży czop, gwint stożkowy	25E	W21,8	
1777022	Zawór butlowy do tlenu z ciśnieniem resztkowym, chromowany	duży czop, gwint stożkowy	25E	G3/4	
1777023	Zawór butlowy do tlenu z ciśnieniem resztkowym	duży czop, gwint stożkowy	25E	G3/4	
1777029	Zawór butlowy do tlenu chromowany	duży czop, gwint stożkowy	25E	G3/4	
1777030	Zawór butlowy do tlenu chromowany	duży czop, gwint stożkowy	25E	W21,8	

Nasze zawory produkowane są w największej fabryce GCE w Czechach. Oprócz certyfikatu ISO 9001 system jakości fabryki uzyskał zatwierdzenie DNV, a konstrukcja zaworów pomyślnie przeszła badania typu w uznanych laboratoriach BAM i DNV. Dlatego też zgodnie z Dyrektywą nr 36 Unii Europejskiej na naszych zaworach umieszczamy znak π.

Każdy zawór podczas montażu jest ściśle monitorowany, a po zakończeniu procesu produkcji poddany jest próbie ciśnieniowej.

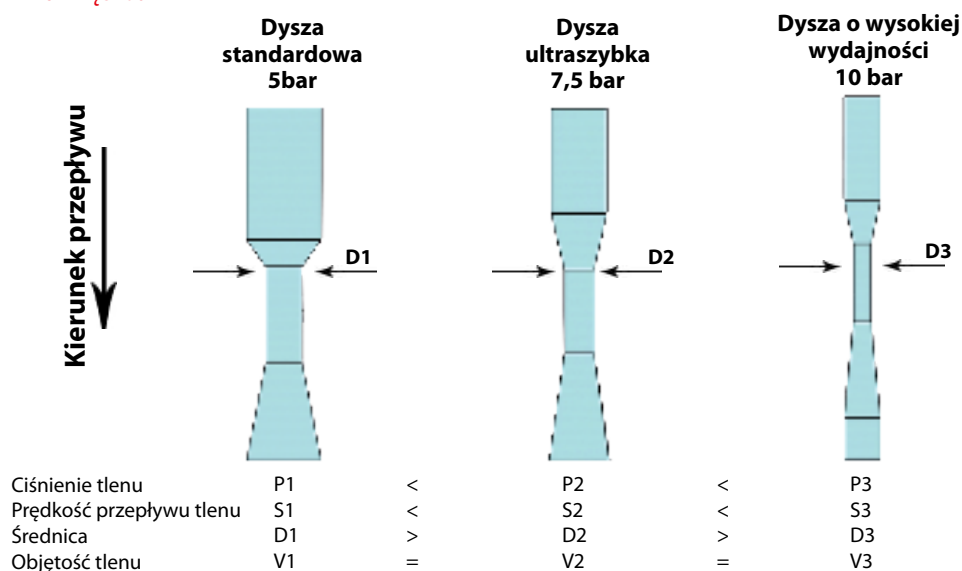


**OSPRZĘT DO CIĘCIA MASZYNOWEGO
PALNIKI I DYSZE DO CIĘCIA
ZAPEWNIAJĄCE WYSOKĄ
JAKOŚĆ I WYDAJNOŚĆ**

SPRZĘT DO CIĘCIA MASZYNOWEGO - PRZEGLĄD

SYSTEM CIĘCIA	TYP MIESZANIA	TYP GAZU	STANDARD	WYSOKA PRĘDKOŚĆ	WYSOKA WYDAJNOŚĆ	SZYBKE CIĘCIE	WYSOKA WYTRZYMAŁOŚĆ (BLOKOWE)
GCE FIT+®	Inżektor	A		ASF		ARC	
		P,M		PSF		PRC	
BIR+™	Inżektor	A	AC	ASD	AHD		
		P,M	PUZ	PSD	PHD		
FIT™, Jetstream	Inżektor	A		MA133		JETEX	
		P,M		MP133		PROPEX	
		Y		MY133		PROPEX	
BGR™, X541	Mieszanie dyszowe	A		AMD COOLEX®	TRITEX		
		P,M	K50/K70 PUZ				PNMH

PROJEKT KANAŁU TLENU TNĄCEGO

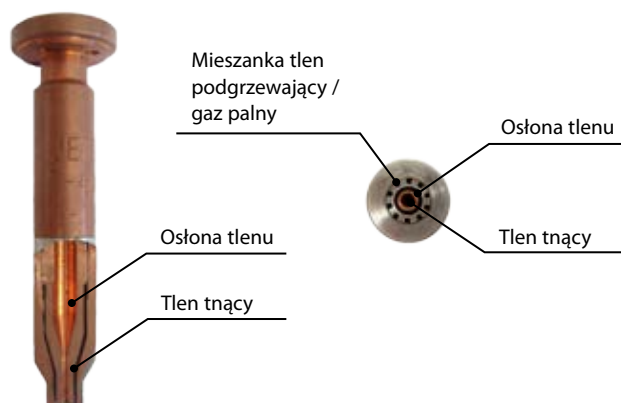


ULTRASZYBKI SYSTEM CIĘCIA

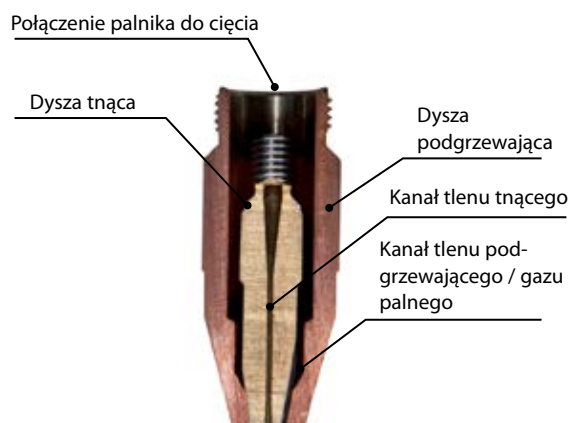
Ultraszybki system cięcia jest przeznaczony do cięcia blachy o cienkich i średnich wymiarach i do cięcia długich pasów. Dysza działa w osłonie tlenu, który pełni funkcję gazu osłonowego zabezpieczającego strumień tlenu przed zanieczyszczeniami.

System zapewnia o 25-50% większą niż w przypadku konwencjonalnych dysz jakość cięcia z gładką powierzchnią cięcia i ostro ściętą górną krawędzią nawet przy ultraszybkiej prędkości cięcia. Unikalna konstrukcja oferuje szeroki zakres cięcia podczas cięcia różnych grubości płyty dzięki redukcji ilości wymiany dysz.

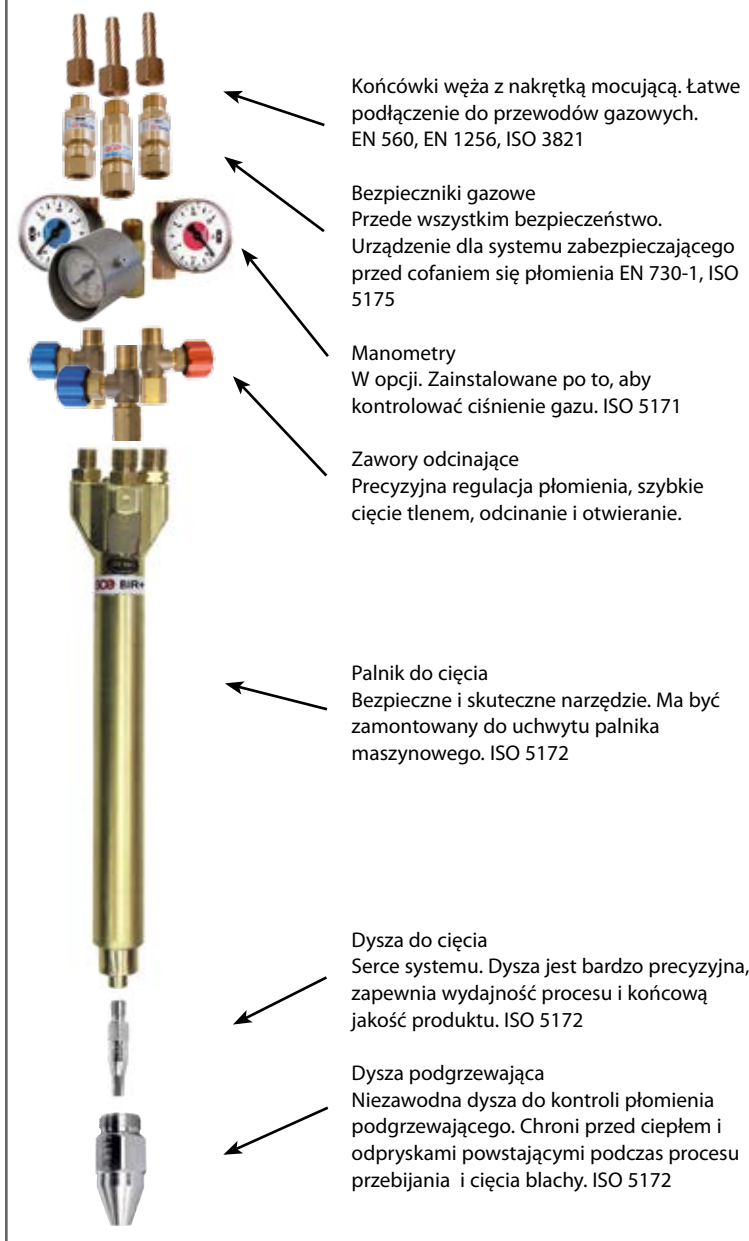
DYSZA W OSŁONIE TLENU



DYSZA KONWENCJONALNA

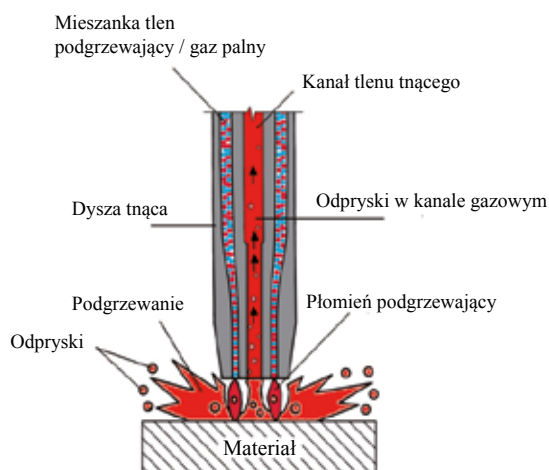


OPIS SYSTEMU CIĘCIA

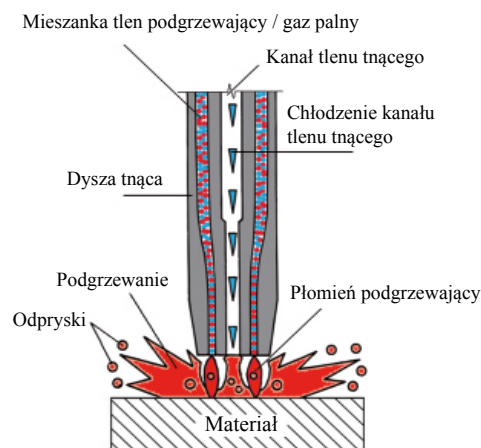


COOLEX® - OPATENTOWANY SYSTEM GCE

- BIR + TM, FITTM posiada zawór przepływu chłodzenia, który dostarcza małe ilości tlenu podczas podgrzewania materiału. Ten mały przepływ tlenu jest strumieniem przechodzącym przez kanał tlenu tnącego, który schładza kompletny system palnika i który zapobiega odwróceniu się przepływu gorących gazów w dyszy tnącej. W ten sposób dysza jest chroniona również przed zanieczyszczeniami.
- Dłuższy czas eksploatacji dyszy
- Niższa temperatura systemu
- Stały kształt kanałów gazowych
- Stały przepływ gazu



System konwencjonalny



System z chłodzeniem COOLEX®

OGÓLNE WARUNKI ZAPEWNIAJĄCE WYSOKĄ JAKOŚĆ I WYDAJNOŚĆ CIĘCIA

Dysze GCE do cięcia maszynowego są przeznaczone do wykonywania cięć spełniających wymóg 1-szego poziomu jakości zgodnie z normą EN ISO 9013. Dzięki ustawieniu parametrów cięcia dla poszczególnych dysz wskazanych poniżej, możliwym stało się osiągnięcie maksymalnej szybkości cięcia, cięcia prostego dzięki zastosowaniu czystej powierzchniowo blachy, tlenu o czystości 99,5% lub wyższej. Prawidłowe wartości ciśnienia gazów mają być mierzone przy wlocie palnika. Wszystkie dane zostały przygotowane dla stali miękkiej o maksymalnej zawartości węgla 0,25%. Na właściwą jakość cięcia maszynowego ma wpływ zastosowany system zasilania gazem i nowe, nieuszkodzone, oryginalne dysze do cięcia i podgrzewania.

PALNIK DO CIĘCIA MASZYNOWEGO GCE FIT +[®]

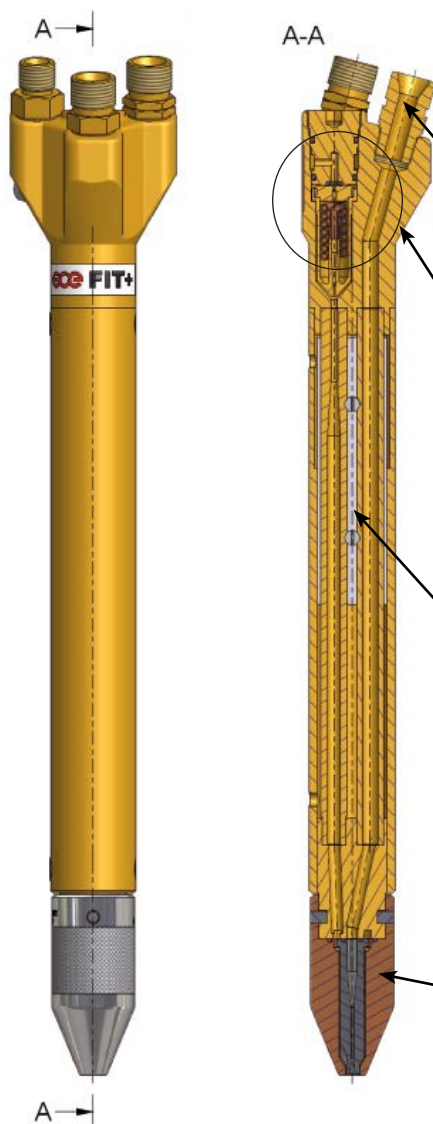
INNOWACYJNE ROZWIĄZANIE NIE WYMAGAJĄCE UŻYWANIA NARZĘDZI

GCE FIT +[®] jest unikalnym systemem stosowanym w technologii cięcia maszynowego tlenem. Długoterminowa współpraca z klientami zaowocowała stworzeniem koncepcji nowego produktu. Ta linia produktów jest oparta na szerokim doświadczeniu wynikającym ze stosowania cięcia jako jednej z tradycyjnych dziedzin działalności GCE. Główną filozofią GCE FIT +[®] jest, aby proces cięcia był bezpieczny, wydajny i przyjazny dla operatora.

- Wysoka wydajność procesu cięcia maszynowego tlenem dzięki ultraszybkim dyszom do cięcia
- Bezpieczeństwo pracy jest zapewnione przez zintegrowany system COOLEX[®] i osiowy inżektor z aplikacją RMS, (System Mieszania Rezonatora) w wariantach z acetylenem
- Efektywność pracy, która wynika z ograniczonej do minimum ilości wymiany dysz
- Łatwa obsługa dla operatorów maszyn z powodu systemu nie wymagającego narzędzi do wymiany dysz
- Mocowanie dysz odbywa się ręcznie dzięki specjalnemu systemowi złączy bagnetowych bez użycia jakiegokolwiek klucza
- Jeden rodzaj dyszy podgrzewającej dla wszystkich gazów palnych
- Wydłużony czas eksploatacji dyszy podgrzewającej
- Zapewniona zgodność z normą ISO 5172

ZASTOSOWANIE

- Cięcie tlenem proste i konturowe zgodnie z ISO 9013
- Cięcie tlenem 3 - 300 mm
- Przebijanie otworów do 150 mm
- Zastosowania z różnymi gazami palnymi
- Przygotowany do każdego cięcia maszynowego



ZINTEGROWANY SYSTEM COOLEX[®]

- Specjalny układ kanałów tlenu tnącego i podgrzewającego
- Chłodzenie kanału tlenu tnącego w czasie podgrzewania
- Niższa temperatura systemu
- Dysza o wydłużonym okresie eksploatacji
- Stały kształt kanałów przepływu gazu

RMS (SYSTEM MIESZANIA REZONATORA)

- spiralny inżektor
- skuteczny system przeciwko cofaniu się płomienia
- tlen podgrzewający przechodzi przez chłodzoną miedzianą spiralę
- zastosowanie w wariantach z użyciem acetyleny

ALUMINIOWY COOLER

- wymiennik ciepła wykonany z Al
- tuba mieszająca jest chłodzona przez przepływ tlenu tnącego

ULTRASZYBKE DYSZE TNĄCE

- duża szybkość cięcia
- ciśnienie tlenu tnącego do 8,5 bar
- zbieżno-rozbieżny kanał tnący
- strumieniowy kształt kanału tnącego
- jedna dysza podgrzewająca do wszystkich gazów palnych

GCE FIT+[®]

PALNIK DO CIĘCIA MASZYNOWEGO GCE FIT+®, TYP INŻEKTOROWY



Nr art.	Dł./średnica*	Gaz palny	Podłączenia
0766121	220/32	Acetylen	G3/8", G3/8"LH, G1/4"
0766164	320/32	Acetylen	G3/8", G3/8"LH, G1/4"
0766223	110/32	Acetylen	G3/8", G3/8"LH, G1/4"
0766122	220/32	PMY	G3/8", G3/8"LH, G1/4"
0766165	320/32	PMY	G3/8", G3/8"LH, G1/4"
0766224	110/32	PMY	G3/8", G3/8"LH, G1/4"

* inne długości i średnice na życzenie klienta

DYSZE PODGRZEWAJĄCE GSF



Nr art.	Gaz palny	Zakres cięcia
0769932	APMYF	3-150 mm (A), 3-100 mm (PMY)
0769933	APMYF	150 - 300 mm (A), 100 - 300 mm (PMY)

DYSZE TNĄCE ASF - ACETYLEN



CIĘCIE ULTRASZYBKIE

Nr art.	Zakres cięcia (mm)	Prędkość cięcia (mm/min)	Tlen tnący (bar)	Tlen podgrzewający (bar)	Gaz palny (bar)	Tlen tnący (Nm ³ /h)	Tlen podgrzewający (Nm ³ /h)	Gaz palny (Nm ³ /h)
0769923	3 - 5	875 - 765	2,0 - 3,0	2,0 - 2,5	0,6	0,4 - 0,5	0,4	0,30
0769924	6 - 10	765 - 720	4,0 - 5,0	2,5	0,6	1,2 - 1,5	0,5	0,35
0769925	10 - 25	720 - 515	6,5 - 7,5	2,5	0,6	3,2 - 3,7	0,5	0,35
0769926	25 - 40	515 - 430	6,5 - 8,5	2,5	0,6	4,6 - 5,5	0,5	0,35
0769927	40 - 60	430 - 375	6,5 - 8,5	2,5	0,6	5,6 - 7,1	0,5	0,35
0769928	60 - 100	375 - 275	6,5 - 8,0	2,5	0,6	9,1 - 11,0	0,5	0,35
0769929	100 - 150	275 - 210	6,5 - 7,0	3,5	0,6	12,1 - 12,9	0,6	0,50
0769930	150 - 230	210 - 140	6,5 - 7,5	6,5 - 7,5	0,6	19,4 - 22,0	1,1	0,85
0769931	230 - 300	150 - 110	6,5 - 7,5	6,5 - 7,5	0,6	28,5 - 32,5	1,1	0,85

DYSZE TNĄCE PSF – PROPAN, GAZ ZIEMNY I MIESZANINY GAZÓW



CIĘCIE ULTRASZYBKIE

Nr art.	Zakres cięcia (mm)	Prędkość cięcia (mm/min)	Tlen tnący (bar)	Tlen podgrzewający (bar)	Gaz palny (bar)	Tlen tnący (Nm ³ /h)	Tlen podgrzewający (Nm ³ /h)	Gaz palny (Nm ³ /h)
0769913	3 - 6	795 - 730	2,0 - 5,0	1,5 - 2,0	0,2	0,5 - 1,0	1,0	0,25
0769914	7 - 15	690 - 575	5,0 - 7,0	2,0	0,2	1,6 - 2,0	1,3	0,32
0769915	15 - 25	575 - 480	6,0 - 7,0	2,0	0,2	2,5 - 3,1	1,3	0,32
0769916	25 - 40	480 - 420	6,0 - 7,5	2,0	0,2	3,8 - 4,5	1,3	0,32
0769917	40 - 60	415 - 355	5,5 - 7,5	2,0	0,2	4,2 - 5,6	1,3	0,32
0769918	60 - 100	350 - 275	6,0 - 8,5	2,0	0,2	7,6 - 10,6	1,3	0,32
0769919*	100 - 150	270 - 195	6,5 - 7,5	2,5	0,3	11,5 - 13,0	1,4	0,35
0769920	100 - 200	270 - 180	7,5 - 9,5	3,0	0,3	13,3 - 15,6	2,4	0,60
0769921	200 - 250	180 - 130	6,5 - 8,5	3,0	0,3	18,0 - 22,0	2,4	0,60
0769922	250 - 300	130 - 110	6,5 - 8,5	3,5	0,3	23,0 - 30,0	2,5	0,62

* To jest specjalna dysza przeznaczona do skutecznego przebicia otworu. Ma być stosowana w połączeniu z GSF 3-100 mm.

DYSZE DO ULTRASZYBKIEGO CIĘCIA

Ultraszybki system cięcia jest przeznaczony do cięcia blachy o cienkich i średnich wymiarach i do cięcia długich pasów. Dysza działa w osłonie tlenu, który pełni funkcję gazu osłonowego chroniącego strumień tlenu przed zanieczyszczeniami. System zapewnia wysoką jakość cięcia i ostro ściętą górną krawędź nawet przy ultraszybkiej prędkości cięcia. Unikalna konstrukcja oferuje szeroki zakres cięcia podczas cięcia różnych grubości płyty dzięki redukcji ilości wymiany dyszy. Zarówno dysze do cięcia jak i podgrzewania są dostarczane jako jedna pozycja.

ARC - ACETYLEN



SZYBKIE CIĘCIE



Zapytaj o możliwy termin dostawy

Nr art.				Acetylen	Tlen podgrzew.			Tlen tnący		
F25510003	3	4,0	2,6	1100 - 1050	0,2 - 0,8	0,5	1,5	0,6	8,0	5,7
	5	4,0	2,6	1000 - 950	0,2 - 0,8	0,5	1,5	0,6	8,0	5,7
	10	6,0	2,6	920 - 870	0,2 - 0,8	0,5	1,5	0,5	8,0	5,7
	15	6,0	2,7	820 - 780	0,2 - 0,8	0,5	1,5	0,6	10,0	7,0
	20	6,0	2,7	740 - 680	0,2 - 0,8	0,5	1,5	0,6	10,0	7,0
	25	6,0	2,7	670 - 610	0,2 - 0,8	0,5	1,5	0,6	10,0	7,0
	30	6,0	2,7	600 - 550	0,2 - 0,8	0,5	1,5	0,6	10,0	7,0
	40	6,0	2,7	480 - 420	0,2 - 0,8	0,5	1,5	0,6	10,0	7,0
F25510004	3	4,0	3,0	1100 - 1050	0,2 - 0,8	0,5	1,5	0,6	8,0	9,2
	5	4,0	3,0	1000 - 950	0,2 - 0,8	0,5	1,5	0,6	8,0	9,2
	10	6,0	3,0	920 - 870	0,2 - 0,8	0,5	1,5	0,5	8,0	9,2
	15	6,0	3,2	820 - 780	0,2 - 0,8	0,5	1,5	0,6	10,0	11,1
	20	6,0	3,2	740 - 680	0,2 - 0,8	0,5	1,5	0,6	10,0	11,1
	25	6,0	3,2	670 - 610	0,2 - 0,8	0,5	1,5	0,6	10,0	11,1
	30	6,0	3,2	600 - 550	0,2 - 0,8	0,5	1,5	0,6	10,0	11,1
	40	6,0	3,2	480 - 420	0,2 - 0,8	0,5	1,5	0,6	10,0	11,1
	50	9,0	3,3	460 - 380	0,2 - 0,8	0,7	2,25	0,8	10,0	11,1
	70	12,0	3,5	320 - 260	0,2 - 0,8	0,7	2,25	0,8	10,0	11,1

PRC – PROPAN, GAZ ZIEMNY



SZYBKIE CIĘCIE



Zapytaj o możliwy termin dostawy

Nr art.				Gaz palny	Tlen podgrzew.		Tlen tnący			
F25510001	5	6,0	2,8	930 - 850	0,2 - 0,8	0,4	1,5	1,6	8,0	5,7
	10	6,0	2,8	840 - 760	0,2 - 0,8	0,4	1,5	1,6	8,0	5,7
	15	6,0	2,9	760 - 700	0,2 - 0,8	0,4	1,5	1,6	10,0	7,0
	20	6,0	2,9	690 - 610	0,2 - 0,8	0,4	1,5	1,6	10,0	7,0
	25	6,0	2,9	620 - 540	0,2 - 0,8	0,4	1,5	1,6	10,0	7,0
	30	6,0	2,9	540 - 460	0,2 - 0,8	0,4	1,5	1,6	10,0	7,0
	40	6,0	2,9	410 - 360	0,2 - 0,8	0,4	1,5	1,6	10,0	7,0
	F25510002	5	6,0	3,0	930 - 850	0,2 - 0,8	0,4	1,5	1,6	8,0
10		6,0	3,2	840 - 760	0,2 - 0,8	0,4	1,5	1,6	8,0	9,2
15		6,0	3,2	760 - 700	0,2 - 0,8	0,4	1,5	1,6	10,0	11,1
20		6,0	3,2	690 - 610	0,2 - 0,8	0,4	1,5	1,6	10,0	11,1
25		6,0	3,2	630 - 550	0,2 - 0,8	0,4	1,5	1,6	10,0	11,1
30		6,0	3,2	570 - 490	0,2 - 0,8	0,4	1,5	1,6	10,0	11,1
40		6,0	3,2	490 - 440	0,2 - 0,8	0,4	1,5	1,6	10,0	11,1
50		9,0	3,3	410 - 350	0,2 - 0,8	0,5	2,2	2,1	10,0	11,1
70		12,0	3,5	300 - 260	0,2 - 0,8	0,5	2,2	2,1	10,0	11,1

PALNIK DO CIĘCIA MASZYNOWEGO BIR +™

PALNIK DO CIĘCIA MASZYNOWEGO BIR +™, TYP INJEKTOROWY



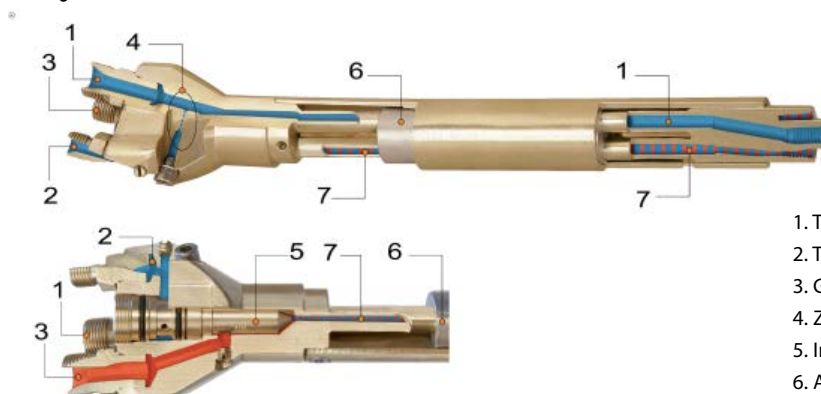
GCE BIR+™

COOLEX® wewnątrz - unikalny system chłodzenia. W masywnym korpusie palnika znajduje się stabilny i bezpieczny iniektor z mosiądzu. Aluminiowy wymiennik schłodzonego ciepła poniżej iniektora kończy funkcję chłodzącą BIR +™. Ciepło jest odprowadzane z iniektora, który zabezpiecza palnik przed cofaniem się płomienia. Cechy te gwarantują wysokie bezpieczeństwo samego procesu, bezpieczeństwo pracy i długi czas eksploatacji osprzętu. Nadaje się do użytku z typem dysz do cięcia (AC, ASD, AHD) dla acetyleny i (PUZ, PSD, PHD) dla propanu, gazu ziemnego i mieszaniny gazów palnych.

Nr art.	Długość/średnica	Gaz	Podłączenia
14055239	110/32	A	G3/8", G3/8"LH, G1/4"
14055218	220/32	A	G3/8", G3/8"LH, G1/4"
14055241	320/32	A	G3/8", G3/8"LH, G1/4"
14055217	220/32	F	G3/8", G3/8"LH, G1/4"
14055242	110/32	PM	G3/8", G3/8"LH, G1/4"
14055219	220/32	PM	G3/8", G3/8"LH, G1/4"
14055240	320/32	PM	G3/8", G3/8"LH, G1/4"

Inne długości i średnice na życzenie klienta.

CECHY PALNIKA DO CIĘCIA MASZYNOWEGO BIR +™



1. Tlen tnący
2. Tlen podgrzewający
3. Gaz palny
4. Zawór kontroli przepływu COOLEX®
5. Iniektor
6. Aluminiowy korpus chłodzenia
7. Gaz palny / mieszanina tlenu

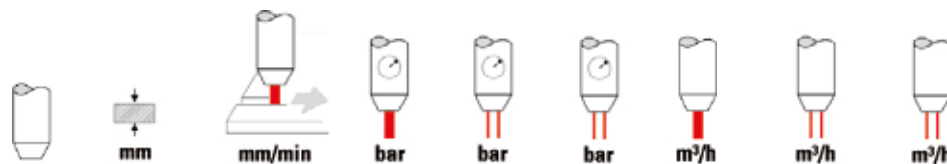
DYSZE TNĄCE AC – ACETYLEN

Dysza tnąca



Dysza do podgrzewania

Standardowa dysza tnąca stosowana do cięcia maszynowego i do wszystkich maszyn tnących. Chromowana dysza do cięcia i dysza do podgrzewania. Minimalna ilość zamówienia dysz do cięcia to: 5 szt., dysz do podgrzewania: 1 szt.



Nr art.		Tlen tnący	Tlen podgrzewający	Acet.	Tlen tnący	Tlen podgrzewający	Acet.		
14001010	3 - 10	730 - 600	2,0 - 3,0	2	0,5	1,3 - 1,7	0,4	0,3	
14001011	10 - 25	620 - 410	4,5 - 5,0	2,5	0,5	2,3 - 2,8	0,5	0,35	
14001012	25 - 40	410 - 340	4,0 - 5,0	2,5	0,5	2,3 - 2,8	0,5	0,35	
14001013	40 - 60	340 - 310	4,0 - 5,0	2,5	0,5	4,1 - 5,1	0,5	0,35	
14001014	60 - 100	320 - 250	5,0 - 6,0	3	0,5	8,1 - 9,5	0,5	0,4	
14001015	100 - 200	270 - 210	6,5 - 7,5	3,5	0,5	12,0 - 13,0	0,6	0,5	
14001016	200 - 300	150 - 110	6,5 - 7,5	6,5 - 7,5	0,5	28,5 - 32,5	1,1	0,8	
14001020	3 - 100	Dysza do podgrzew.							
14001021	100 - 300	Dysza do podgrzew.							

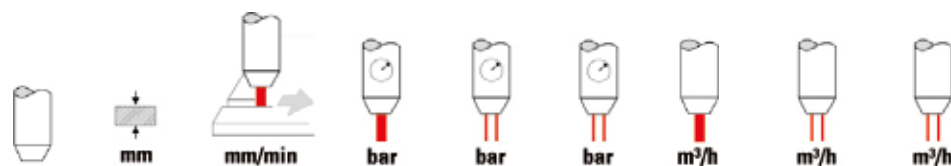
DYSZE TNĄCE ASD – ACETYLEN

Standardowa dysza tnąca stosowana do cięcia maszynowego, chromowana dysza do cięcia i dysza do podgrzewania. Minimalna ilość zamówienia dysz do cięcia to: 5 szt., dysz do podgrzewania: 1 szt.



Dysza tnąca

Dysza do podgrzewania



Nr art.		Tlen tnący	Tlen podgrzewający	Acet.	Tlen tnący	Tlen podgrzewający	Acet.		
14001217	3 - 5	800 - 750	2,0 - 3,0	2,0 - 2,5	0,6	0,4 - 0,5	0,4	0,3	
14001218	6 - 10	750 - 700	4,0 - 5,0	2,5	0,6	1,2 - 1,5	0,5	0,35	
14001219	10 - 25	650 - 500	6,5 - 7,5	2,5	0,6	3,2 - 3,7	0,5	0,35	
14001220	25 - 40	500 - 420	6,5 - 8,5	2,5	0,6	4,6 - 5,5	0,5	0,35	
14001221	40 - 60	420 - 360	6,5 - 8,5	2,5	0,6	5,6 - 7,1	0,5	0,35	
14001222	60 - 100	360 - 270	6,5 - 8,5	2,5	0,6	9,1 - 11,0	0,5	0,35	
14001223	100 - 150	270 - 210	6,5 - 7,0	3,5	0,6	12,1 - 12,9	0,6	0,5	
14001224	150 - 230	210 - 140	6,5 - 7,5	6,5 - 7,5	0,6	19,4 - 22,0	1,1	0,85	
14001225	230 - 300	150 - 110	6,5 - 7,5	6,5 - 7,5	0,6	28,5 - 32,5	1,1	0,85	
14001226	3 - 150	Dysza do podgrzew							
14001238	150 - 300	Dysza do podgrzew							

ULTRASZYBKIE CIĘCIE

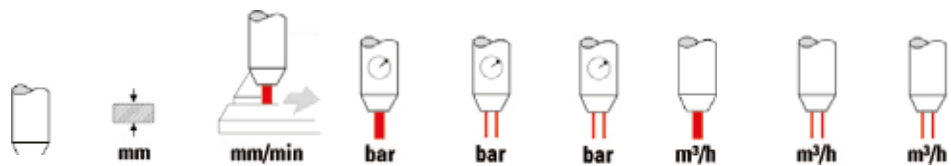
DYSZE TNĄCE AHD – ACETYLEN

Dysza tnąca o wysokiej wydajności stosowana do cięcia maszynowego, chromowana zarówno dysza do cięcia jak i dysza do podgrzewania. Minimalna ilość zamówienia dysz do cięcia to: 5 szt., dysz do podgrzewania: 1 szt.



Dysza tnąca

Dysza do podgrzewania



Nr art.		Tlen tnący	Tlen podgrzewający	Acet.	Tlen tnący	Tlen podgrzewający	Acet.		
14001519	3 - 5	800 - 750	2,0 - 3,0	2,5	0,5	0,4 - 0,5	0,4	0,35	
14001520	6 - 10	750 - 700	4,0 - 5,0	3	0,5	1,0 - 1,2	0,5	0,4	
14001521	10 - 25	725 - 530	9,0 - 12,0	3	0,5	2,7 - 3,6	0,5	0,4	
14001522	25 - 50	530 - 420	8,5 - 11,5	3	0,5	3,6 - 4,6	0,5	0,4	
14001523	50 - 80	420 - 330	9,0 - 12,0	3	0,5	6,7 - 8,6	0,5	0,4	
14001524	80 - 100	300 - 280	9,5 - 11,5	3	0,6	8,9 - 10,1	0,5	0,4	
14001525	100 - 150	280 - 210	6,5 - 7,0	4	0,6	12,1 - 12,9	0,6	0,5	
14001526	3 - 150	Dysza do podgrzew							

CIĘCIE O WYSOKIEJ WYDAJNOŚCI



BIR+™ multi-palnik do przebijania otworów

DYSZE TNĄCE PUZ – PROPAN/GAZ ZIEMNY I MIESZANINA GAZÓW PALNYCH

Dysza tnąca



Dysza do podgrzewania

Standardowa dysza tnąca stosowana do cięcia maszynowego i wszystkich urządzeń tnących, dysza do cięcia ze zwykłego mosiądzu, chromowana dysza do ogrzewania. Minimalna ilość zamówienia dysz do cięcia to: 5 szt., dysz do podgrzewania: 1 szt.

Nr art.	mm	mm/min	Tlen tnący	Tlen podgrzew.	Gaz palny	Tlen tnący	Tlen podgrzew.	Gaz palny
14001350	3 - 10	600 - 550	2,0 - 3,0	2	0,2	1,3 - 1,7	1,3	0,33
14001351	10 - 25	560 - 400	4,5 - 5,0	2,5	0,2	2,8 - 3,4	1,5	0,38
14001352	25 - 40	400 - 340	4,0 - 5,0	2,5	0,2	2,8 - 3,4	1,5	0,3
14001353	40 - 60	340 - 310	4,5 - 5,5	2,5	0,2	4,6 - 5,6	1,5	0,38
14001354	60 - 100	310 - 260	5,0 - 6,0	2,5	0,2	8,1 - 9,5	1,5	0,38
14001355	100 - 200	260 - 180	5,5 - 6,5	3,0 - 5,0	0,3	12,6 - 14,4	1,7 - 2,5	0,50 - 0,70
14001356	200 - 300	180 - 110	6,5 - 8,5	5,0 - 7,0	0,3	12,6 - 14,4	2,5 - 3,3	0,70 - 0,90
14001147	3 - 100	Dysza do podgrzew., Propan/gaz ziemny						
14001148	100 - 300	Dysza do podgrzew., Propan/gaz ziemny						
14001587	3 - 100	Dysza do podgrzew., mieszanina gazów palnych						
14001588	100 - 300	Dysza do podgrzew., mieszanina gazów palnych						

DYSZE TNĄCE PSD – PROPAN/GAZ ZIEMNY I MIESZANINA GAZÓW PALNYCH

Dysza tnąca



Dysza do podgrzewania

Dysza do ultraszybkiego cięcia maszynowego, chromowana dysza tnąca i dysza podgrzewająca. Minimalna ilość zamówienia dysz do cięcia to: 5 szt., dysz do podgrzewania: 1 szt.

Nr art.	mm	mm/min	Tlen tnący	Tlen podgrzew.	Gaz palny	Tlen tnący	Tlen podgrzew.	Gaz palny
14001227	3 - 6	750 - 740	2,0 - 5,0	1,5	0,2	0,5 - 1,0	1	0,25
14001228	7 - 15	670 - 560	5,0 - 7,0	2	0,2	1,6 - 2,0	1,3	0,32
14001229	15 - 25	560 - 460	6,0 - 7,0	2	0,2	2,5 - 3,1	1,3	0,32
14001230	25 - 40	460 - 400	6,0 - 7,5	2	0,2	3,8 - 4,5	1,3	0,32
14001231	40 - 60	400 - 340	5,5 - 7,5	2	0,2	4,2 - 5,6	1,3	0,32
14001232	60 - 100	340 - 270	6,0 - 8,5	2	0,2	7,6 - 10,6	1,3	0,32
14001250*	100 - 150	270 - 180	6,5 - 7,5	2,5	0,3	11,5 - 13,0	1,4	0,35
14001233	100 - 200	270 - 180	7,5 - 9,5	4,5	0,6	13,3 - 15,6	2,4	0,6
14001234	200 - 250	180 - 130	6,5 - 8,5	4,5	0,6	18,0 - 22,0	2,4	0,6
14001235	250 - 300	130 - 110	6,5 - 8,5	5	0,6	23,0 - 30,0	2,5	0,62
14001236	3 - 100	Dysza do podgrzew.						
14001237	100 - 300	Dysza do podgrzew.						

* Dysza tnąca o nr 14001250 jest rekomendowana do przebijania otworu. Proszę jej używać tylko razem z dyszą do podgrzewania o nr 14001236!

ULTRASZYBKIE CIĘCIE

DYSZE TNĄCE PHD – PROPAN/GAZ ZIEMNY I MIESZANINA GAZÓW PALNYCH

Dysza tnąca



Dysza do podgrzewania

Dysza do cięcia maszynowego o wysokiej wydajności, chromowana dysza tnąca i dysza podgrzewająca. Minimalna ilość zamówienia dysz do cięcia to: 5 szt., dysz do podgrzewania: 1 szt.

Nr art.	mm	mm/min	Tlen tnący	Tlen podgrzew.	Gaz palny	Tlen tnący	Tlen podgrzew.	Gaz palny
14001511	3 - 5	800 - 750	2,0 - 3,0	2,0 - 2,5	0,2	0,4 - 0,5	1	0,25
14001512	6 - 10	750 - 690	4,0 - 5,0	2,5	0,2	1,0 - 1,2	1,3	0,33
14001513	10 - 25	690 - 500	9,0 - 12,0	2,5	0,2	2,7 - 3,6	1,3	0,38
14001514	25 - 50	500 - 390	8,5 - 11,0	2,5	0,2	3,6 - 4,6	1,3	0,38
14001515	50 - 80	390 - 320	9,0 - 12,0	2,5	0,2	6,7 - 8,6	1,3	0,38
14001516	80 - 100	320 - 280	9,5 - 11,0	2,5	0,2	8,9 - 10,1	1,3	0,38
14001517	3 - 100	Dysza do podgrzew., propan						
14001518	3 - 100	Dysza do podgrzew., mieszanina gazów palnych						

CIĘCIE O WYSOKIEJ WYDAJNOŚCI

PALNIK DO CIĘCIA MASZYNOWEGO JETSTREAM, FIT™ I BM31CF

PALNIK DO CIĘCIA MASZYNOWEGO - TYP INŻEKTOROWY

Mocowanie palnika jest przeznaczone do palników GCE z oryginalnym płaskim mocowaniem palnika: MA133, MP133, Jetex i Propex.

PALNIK TYPU JETSTREAM

Nr art.	Długość/ średnica	Gas	Podłączenia	Zawiera
203021311	220/32	A	2xUNF 9/16", 1xUNF 9/16"LH	BV12 + złączki węża 3x6,3 + zawory
203021315	400/32	A	2xUNF 9/16", 1xUNF 9/16"LH	BV12 + złączki węża 3x6,3 + zawory
203021301	220/32	A	G3/8", G3/8"LH, G1/4"	BV12 + złączki węża 2x8, 1x6,3 + zawory
203021306	400/32	A	G3/8", G3/8"LH, G1/4"	BV12 + złączki węża 2x8, 1x6,3 + zawory
203021313	220/32	PM	2xUNF 9/16", 1xUNF 9/16"LH	BV12 + złączki węża 3x6,3 + zawory
203021317	400/32	PM	2xUNF 9/16", 1xUNF 9/16"LH	BV12 + złączki węża 3x6,3 + zawory
203021304	220/32	PM	G3/8", G3/8"LH, G1/4"	BV12 + złączki węża 2x8, 1x6,3 + zawory

PALNIK TYPU FIT™

Nr art.	Długość/ średnica	Gas	Podłączenia
0766107	220/32	PM	G3/8", G3/8"LH, G1/4"
0766123	400/32	A	G3/8", G3/8"LH, G1/4"
0766106	220/32	A	G3/8", G3/8"LH, G1/4"
0766124	400/32	PM	G3/8", G3/8"LH, G1/4"

PALNIK TYPU BM 31 CF

Nr art.	Długość/ średnica	Gas	Podłączenia	Zawiera
203021243	100/28	A	G3/8", G3/8"LH, G1/4"	BV12 + złączki węża 2x8 1x6,3
203021245	100/32	A	G3/8", G3/8"LH, G1/4"	BV12 + złączki węża 2x8 1x6,3
203021244	160/28	A	G3/8", G3/8"LH, G1/4"	BV12 + złączki węża 2x8 1x6,3
203021246	160/32	A	G3/8", G3/8"LH, G1/4"	BV12 + złączki węża 2x8 1x6,3

Inne długości i średnice na życzenie klienta



GCE FIT™

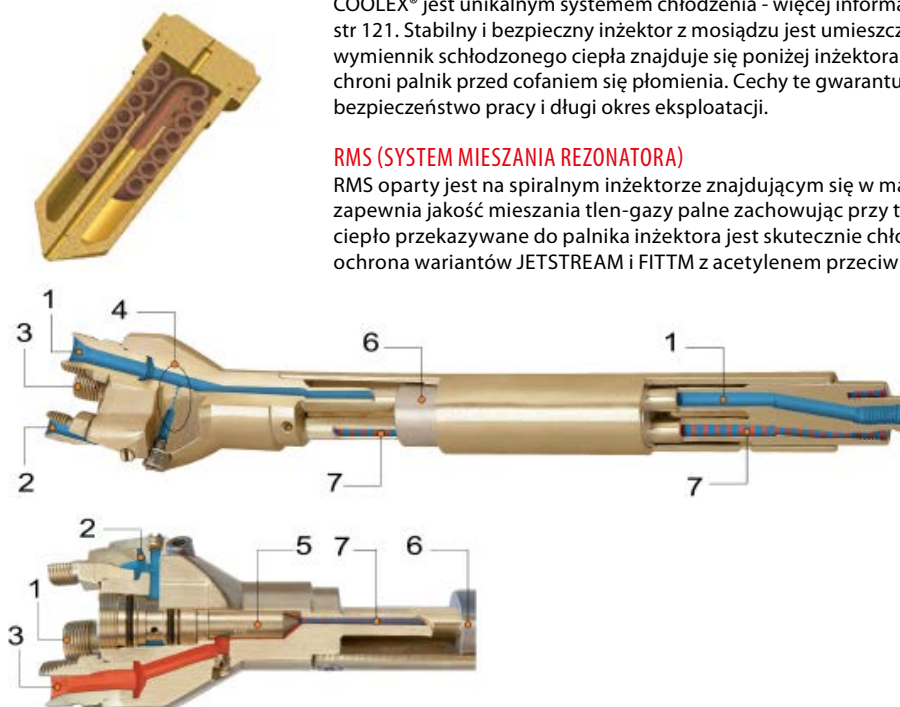
CECHY PALNIKA DO CIĘCIA MASZYNOWEGO JETSTREAM I FIT™

WEWNĘTRZNE CHŁODZENIE COOLEX®

COOLEX® jest unikalnym systemem chłodzenia - więcej informacji na ten temat znajdziecie Państwo na str. 121. Stabilny i bezpieczny inżektor z mosiądzu jest umieszczony w ogromnym korpusie palnika a aluminiowy wymiennik schłodzonego ciepła znajduje się poniżej inżektora. Ciepło jest odprowadzane z inżektora, który chroni palnik przed cofaniem się płomienia. Cechy te gwarantują wysokie bezpieczeństwo samego procesu, bezpieczeństwo pracy i długi okres eksploatacji.

RMS (SYSTEM MIESZANIA REZONATORA)

RMS oparty jest na spiralnym inżektorze znajdującym się w masywnym korpusie z mosiądzu. Spirala inżektora zapewnia jakość mieszania tlen-gazy palne zachowując przy tym maksymalny poziom bezpieczeństwa. Każde ciepło przekazywane do palnika inżektora jest skutecznie chłodzone przez przepływ tlenu. RMS to aktywna ochrona wariantów JETSTREAM i FIT™ z acetylenem przeciw cofaniu się płomienia, zapewniając długi czas



1. Tlen tnący
2. Tlen podgrzewający
3. Gaz palny
4. Zawór kontroli przepływu COOLEX®
5. Inżektor
6. Aluminiowy korpus chłodzenia
7. Gaz palny / mieszanina tlenu

DYSZA TNĄCA MA133 – ACETYLEN

Dysza do ultraszybkiego cięcia maszynowego z płaskim mocowaniem. 2 częściowa, dysza podgrzewająca chromowana na zewnątrz. Zarówno dysza do cięcia jak i do podgrzewania dostarczana jest razem jako jedna pozycja.



ULTRASZYBKIE CIĘCIE



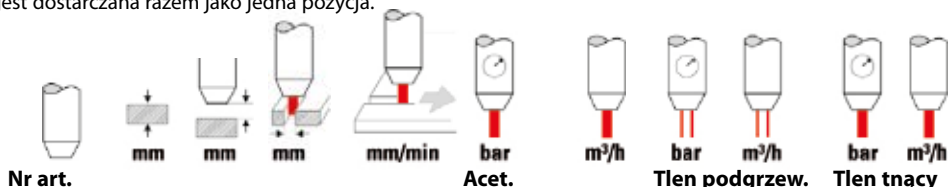
Nr art.	mm	mm/min	bar Tlen tnący	bar Tlen podgrzew.	bar Acet.	m³/h Tlen tnący	m³/h Tlen podgrzew.	m³/h Acet.
202150330	3 - 8	900 - 650	3 - 5	1,5	0,2 - 0,8	1,25 - 1,85	0,55	0,5
202150331	8 - 15	800 - 600	5 - 6	1,5	0,2 - 0,8	2,15 - 2,6	0,55	0,5
202150332	15 - 30	680 - 460	6 - 7	1,5	0,2 - 0,8	3,6 - 4,15	0,55	0,5
202150333	30 - 50	450 - 360	6,5 - 7,5	1,5	0,2 - 0,8	5,2 - 5,85	0,55	0,5
202150334	50 - 70	475 - 340	7,5	2,3	0,2 - 0,8	7,8 - 8	0,715	0,65
202150335	70 - 100	365 - 250	7 - 8	2,3	0,2 - 0,8	11,1 - 12,3	0,715	0,65
202150336	100 - 200	250 - 150	5,5 - 7,5	2,0 - 2,5	0,6	11,7 - 15,7	0,75 - 0,85	0,58 - 0,77
202150337	200 - 300	180 - 110	5,5 - 6,5	4 - 5	0,6	28,6 - 31	1,12 - 1,47	1,02 - 1,34

DYSZE TNĄCE JETEX® - ACETYLEN

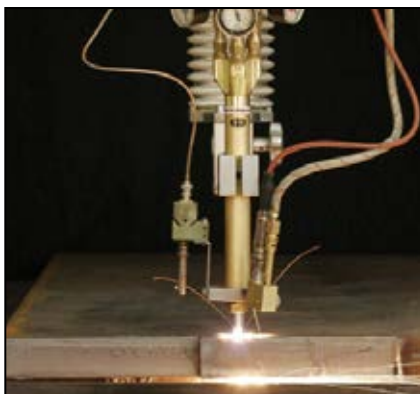
Dysza do szybkiego cięcia w osłonie tlenu i płaskim mocowaniu. Zarówno dysza do cięcia jak i do podgrzewania jest dostarczana razem jako jedna pozycja.



SZYBKIE CIĘCIE



Nr art.	mm	mm	mm	mm/min	bar Acet.	m³/h Tlen podgrzew.	bar Tlen podgrzew.	m³/h Tlen tnący	bar Tlen tnący	m³/h Tlen tnący
202150191	3	4,0	2,6	1100 - 1050	0,2 - 0,8	0,5	1,5	0,6	8,0	5,7
	5	4,0	2,6	1000 - 950	0,2 - 0,8	0,5	1,5	0,6	8,0	5,7
	10	6,0	2,6	920 - 870	0,2 - 0,8	0,5	1,5	0,5	8,0	5,7
	15	6,0	2,7	820 - 780	0,2 - 0,8	0,5	1,5	0,6	10,0	7,0
	20	6,0	2,7	740 - 680	0,2 - 0,8	0,5	1,5	0,6	10,0	7,0
	25	6,0	2,7	670 - 610	0,2 - 0,8	0,5	1,5	0,6	10,0	7,0
	30	6,0	2,7	600 - 550	0,2 - 0,8	0,5	1,5	0,6	10,0	7,0
	40	6,0	2,7	480 - 420	0,2 - 0,8	0,5	1,5	0,6	10,0	7,0
202150192	3	4,0	3,0	1100 - 1050	0,2 - 0,8	0,5	1,5	0,6	8,0	9,2
	5	4,0	3,0	1000 - 950	0,2 - 0,8	0,5	1,5	0,6	8,0	9,2
	10	6,0	3,0	920 - 870	0,2 - 0,8	0,5	1,5	0,5	8,0	9,2
	15	6,0	3,2	820 - 780	0,2 - 0,8	0,5	1,5	0,6	10,0	11,1
	20	6,0	3,2	740 - 680	0,2 - 0,8	0,5	1,5	0,6	10,0	11,1
	25	6,0	3,2	670 - 610	0,2 - 0,8	0,5	1,5	0,6	10,0	11,1
	30	6,0	3,2	600 - 550	0,2 - 0,8	0,5	1,5	0,6	10,0	11,1
	40	6,0	3,2	480 - 420	0,2 - 0,8	0,5	1,5	0,6	10,0	11,1
	50	9,0	3,3	460 - 380	0,2 - 0,8	0,7	2,25	0,8	10,0	11,1
	70	12,0	3,5	320 - 260	0,2 - 0,8	0,7	2,25	0,8	10,0	11,1



Cięcie przy pomocy Jetstream



Wstępne podgrzewanie z FIT™

DYSZE TNĄCE MP133 – PROPAN, GAZ ZIEMNY

Dysza do ultraszybkiego cięcia maszynowego z płaskim mocowaniem. 2 częściowa, dysza podgrzewająca chromowana na zewnątrz. Zarówno dysza do cięcia jak i do podgrzewania jest dostarczana razem jako jedna pozycja.



ULTRASZYBKIE CIĘCIE

Nr art.	mm	mm/min	bar Tlen tnący	bar Tlen podgrzew.	bar Gaz palny	m ³ /h Tlen tnący	m ³ /h Tlen podgrzew.	m ³ /h Gaz palny
202150320	3 - 10	750 - 600	4 - 5	2	0,1 - 0,8	2	2	0
202150321	10 - 15	635 - 540	5 - 6	2	0,1 - 0,8	2,32 - 2,6	2	0
202150322	15 - 30	580 - 440	6 - 7	2	0,1 - 0,8	3,6 - 4	1,6 - 1,75	0,40 - 0,44
202150323	30 - 50	470 - 380	6,5 - 7,5	2	0,1 - 0,8	4,85 - 5,7	2	0
202150324	50 - 70	400 - 300	7 - 7,5	2	0,1 - 0,8	7,4 - 7,75	2	1
202150325	70 - 100	320 - 250	7 - 8	2	0,1 - 0,8	11,1 - 12,3	2	1
202150326	100 - 200	250 - 150	5,5 - 7,5	2	0,3 - 0,8	11,7 - 15,7	2	1
202150327	200 - 300	180 - 110	5,5 - 6,5	3	0,3 - 0,8	26,8 - 31	3	1

DYSZE TNĄCE MY133 – MIESZANINA GAZÓW PALNYCH

Dysza do ultraszybkiego cięcia maszynowego z płaskim mocowaniem. 2 częściowa, dysza podgrzewająca chromowana na zewnątrz. Zarówno dysza do cięcia jak i do podgrzewania jest dostarczana razem jako jedna pozycja.



ULTRASZYBKIE CIĘCIE

Nr art.	mm	mm/min	bar Tlen tnący	bar Tlen podgrzew.	bar Gaz palny	m ³ /h Tlen tnący	m ³ /h Tlen podgrzew.	m ³ /h Gaz palny
202150340	3 - 10	750 - 600	4 - 5	2	0,1 - 0,8	2	2	0
202150341	10 - 15	635 - 540	5 - 6	2	0,1 - 0,8	2,32 - 2,6	2	0
202150342	15 - 30	580 - 440	6 - 7	2	0,1 - 0,8	3,6 - 4	1,6 - 1,75	0,40 - 0,44
202150343	30 - 50	470 - 380	6,5 - 7,5	2	0,1 - 0,8	4,85 - 5,7	2	0
202150344	50 - 70	400 - 300	7 - 7,5	2	0,1 - 0,8	7,4 - 7,75	2	1
202150345	70 - 100	320 - 250	7 - 8	2	0,1 - 0,8	11,1 - 12,3	2	1
202150346	100 - 200	250 - 150	5,5 - 7,5	2	0,3 - 0,8	11,7 - 15,7	2	1
202150347	200 - 300	180 - 110	5,5 - 6,5	3	0,3 - 0,8	26,8 - 31	3	1

DYSZE TNĄCE PROPEX - PROPAN

Dysza do szybkiego cięcia w osłonie tlenu i płaskim mocowaniu. Zarówno dysza do cięcia jak i do podgrzewania jest dostarczana razem jako jedna pozycja.



SZYBKIE CIĘCIE

Nr art.	mm	mm	mm	mm/min	Gaz palny	Tlen podgrzew.	Tlen tnący
202150370	5	6,0	2,8	930 - 850	0,2 - 0,8	0,4	1,5 1,6 8,0 5,7
	10	6,0	2,8	840 - 760	0,2 - 0,8	0,4	1,5 1,6 8,0 5,7
	15	6,0	2,9	760 - 700	0,2 - 0,8	0,4	1,5 1,6 10,0 7,0
	20	6,0	2,9	690 - 610	0,2 - 0,8	0,4	1,5 1,6 10,0 7,0
	25	6,0	2,9	620 - 540	0,2 - 0,8	0,4	1,5 1,6 10,0 7,0
	30	6,0	2,9	540 - 460	0,2 - 0,8	0,4	1,5 1,6 10,0 7,0
202150371	5	6,0	3,0	930 - 850	0,2 - 0,8	0,4	1,5 1,6 8,0 9,2
	10	6,0	3,2	840 - 760	0,2 - 0,8	0,4	1,5 1,6 8,0 9,2
	15	6,0	3,2	760 - 700	0,2 - 0,8	0,4	1,5 1,6 10,0 11,1
	20	6,0	3,2	690 - 610	0,2 - 0,8	0,4	1,5 1,6 10,0 11,1
	25	6,0	3,2	630 - 550	0,2 - 0,8	0,4	1,5 1,6 10,0 11,1
	30	6,0	3,2	570 - 490	0,2 - 0,8	0,4	1,5 1,6 10,0 11,1
	40	6,0	3,2	490 - 440	0,2 - 0,8	0,4	1,5 1,6 10,0 11,1
	50	9,0	3,3	410 - 350	0,2 - 0,8	0,5	2,2 2,1 10,0 11,1
	70	12,0	3,5	300 - 260	0,2 - 0,8	0,5	2,2 2,1 10,0 11,1

PALNIK DO CIĘCIA MASZYNOWEGO BGR™ (X541)

PALNIK DO CIĘCIA MASZYNOWEGO BGR™ (X541) - TYP DYSZY MIESZAJĄCEJ



GCE BGR™

Nadaje się do stosowania z końcówkami mieszania dyszowego do wszystkich gazów palnych. Typy palników BGR™ są przystosowane do stosowania dysz ze stożkiem (IC) o stopniu nachylenia 30°. Konstrukcja zewnętrzna jest odpowiednia dla typów palnika BIR™ i jest wytrzymała oraz niezawodna.

TYP PALNIKA BIR™

Nr art.	Długość/średnica	Gaz	Podłączenia	Uwagi
14056220	220/32	APMY	G3/8", G3/8"LH, G1/4"	
14056320	320/32	APMY	G/8", G3/8"LH, G1/4"	zaw. 1,25m zębatki

PALNIK TYPU X541

Nr art.	Długość/średnica	Gaz	Podłączenia	Uwagi
203021310	150/32	APMY	G3/8", G3/8"LH, G1/4"	BV12 + złączki węża 2x8 I 1x6,3
203021298	220/32	APMY	G3/8", G3/8"LH, G1/4"	BV12 + złączki węża 2x8 I 1x6,3
203021299	320/32	APMY	G3/8", G3/8"LH, G1/4"	BV12 + złączki węża 2x8 I 1x6,3

PALNIK TYPU BNM

Nr art.	Długość/średnica	Gaz	Podłączenia	Uwagi
0764583	90/28	APMY	2xG1/4", G1/4"LH	

Inne długości i średnice na życzenie klienta

DYSZE TNĄCE A-MD COOLEX® - ACETYLEN

Dysza o 2-częściowej konstrukcji, chromowana dysza wewnętrzna i zewnętrzna, prosta procedura czyszczenia, system chłodzenia COOLEX® znajduje się wewnątrz. Dysza mieszająca specjalnie przeznaczona do szybkiego cięcia acetylenem. Zarówno dysza do cięcia jak i do podgrzewania jest dostarczana razem jako jedna pozycja.



SZYBKE CIĘCIE

Nr art.	mm	mm/min	Tlen tnący bar	Tlen podgrzew. bar	Acet. bar	Tlen tnący m³/h	Tlen podgrzew. m³/h	Acet. m³/h
14001450	3 - 5	800 - 750	2 - 3	1	0,3	0,4 - 0,55	1	0,5
14001451	6 - 10	750 - 700	4 - 5	1	0,3	1,2 - 1,4	1	0,5
14001452	10 - 25	650 - 500	6,5 - 7,5	1	0,3	3,2 - 3,7	1	0,5
14001453	25 - 40	500 - 420	6,5 - 8	1	0,3	4,6 - 5,5	1	0,5
14001454	40 - 60	420 - 360	6,5 - 8,5	1,5	0,3	5,6 - 7,1	1	0,7
14001455	60 - 100	360 - 270	6,5 - 8	1,5	0,3	9,1 - 11	1	0,7
14001456	100 - 150	270 - 210	6,5 - 7	1,5	0,4	12,2 - 12,9	1	0,7
14001457	150 - 230	210 - 130	6,5 - 7,5	2	0,4	19,4 - 22	2	1,4
14001458	230 - 300	140 - 110	6,5 - 7,5	2	0,6	28,5 - 32,5	2	1,4

DYSZE TNĄCE TRITEX - ACETYLEN

Nowoczesny kanał tlenu o wysokiej wydajności cięcia, chromowana dysza zewnętrzna i wewnętrzna. Konstrukcja 2-częściowa, prosta procedura czyszczenia, wewnątrz znajduje się system chłodzenia COOLEX. Dysza mieszająca specjalnie przeznaczona do wysokowydajnego cięcia acetylenem. Zarówno dysza do cięcia jak i do podgrzewania jest dostarczana razem jako jedna pozycja.



CIĘCIE O WYSOKIEJ WYDAJNOŚCI

Nr art.	mm	mm/min	Tlen tnący bar	Tlen podgrzew. bar	Acet. bar	Tlen tnący m³/h	Tlen podgrzew. m³/h	Acet. m³/h
219144464	3 - 5	760 - 700	3 - 4	1	0,6	0,5 - 0,6	1	0,5
219144465	6 - 10	700 - 650	5 - 7,5	1	0,6	1,6 - 2,1	1	0,5
219144466	10 - 25	725 - 530	9 - 11	1	0,6	4,2	1	0,5
219144467	25 - 50	530 - 410	9 - 11	1	0,6	4,3 - 5,2	1	0,5
219144468	50 - 75	410 - 330	10 - 11	1,5	0,7	6,7 - 8,1	0,55 - 0,7	0,5 - 0,7
219144469	75 - 100	330 - 280	10 - 11	1,5	0,7	8,9 - 10,2	1	0,7
219144470	100 - 150	280 - 210	9 - 10	1,5	0,7	9,5 - 11,5	0,8 - 1,3	0,7 - 1
219144471	150 - 240	210 - 130	6,5 - 7,5	2	0,8	19 - 22	1,5 - 1,8	1,2 - 1,5
219144472	240 - 300	130 - 110	6,5 - 7,5	2	0,8	28 - 32	3	2,2

DYSZA TNĄCA K50 PUZ I K70 PUZ – PROPAN, GAZ ZIEMNY

Standardowa dysza mieszająca do cięcia dostarczana jako komplet dysza tnąca + podgrzewająca. Chromowana część zewnętrzna wydłuża znacząco żywotność dyszy. K50 służy do cięcia do 100 mm, a K70 od 100-300 mm grubości blachy stalowej.



Komplet tnącej dyszy



Adapter do dyszy

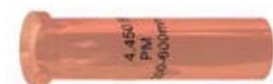


Dysza podgrzewająca

Nr art.	mm	mm/min	bar Tlen tnący	bar Tlen podgrzew.	bar Gaz palny	m ³ /h Tlen tnący	m ³ /h Tlen podgrzew.	m ³ /h Gaz palny
14001749	3 - 10	660 - 550	2 - 3	2,5	0,3	1,3 - 1,7	1,4	0,36
14001750	10 - 25	560 - 400	3 - 4,5	3	0,3	1,7 - 2,6	1,6	0,41
14001751	25 - 40	400 - 340	4 - 5	3	0,3	2,8 - 3,4	1,6	0,41
14001753	40 - 60	340 - 300	4,5 - 5,5	3	0,3	4,6 - 5,6	1,6	0,41
14001755	60 - 100	310 - 260	5 - 6	3	0,3	8,1 - 9,5	1,6	0,41
14001761	100 - 200	260 - 180	5,5 - 6,5	3,5 - 5,5	0,4	12,6 - 14,4	1,8 - 2,6	0,49 - 0,7
14001762	200 - 300	180 - 110	6,5 - 8,5	5,5 - 7,5	0,4	23,1 - 29,1	2,6 - 3,4	0,7 - 0,92
14050765	Część zamienna, adapter dyszy (3 stożkowy, stożek międzynarodowy 30°)							
14001763	Część zamienna, oddzielna dysza do podgrzewania							

DYSZA BŁOKOWA TNĄCA PNMH – PROPAN, GAZ ZIEMNY

Dysze PNMH przeznaczone są do cięcia bloków o grubości powyżej 300 mm. Masywna konstrukcja z miedzi zapewnia wysoką odporność na ciepło. Szeroki zakres cięcia wymaga systemu zasilania gazem o wysokiej wydajności elementów przepływowych (rurociągi, regulatory ciśnienia, gumowe węże, zawory, zawory elektromagnetyczne, zawory proporcjonalne, bezpieczniki gazowe, itp.).

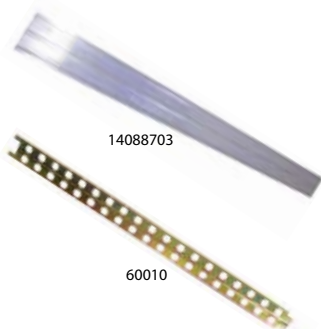


Nr art.	mm	mm/min	bar Tlen tnący	bar Tlen podgrzew.	bar Gaz palny	m ³ /h Tlen tnący	m ³ /h Tlen podgrzew.	m ³ /h Gaz palny
1299895	300	150	7,7	5	0,5	30	6,5 l,	1
1299896	400	100	10,2	7	0,6	46	10,5	1,8
1299896	500	85	11,2	7	1	55	10,5	4,8
1263580	300-500	Dysza podgrzewająca PM						



Cięcie arkusza stali o grubości 500 mm

GCE PROFIT® PRZENOŚNE URZĄDZENIE DO CIĘCIA PROSTOLINIOWEGO

GCEprofit®


Nr art.	Opis
548900060001	Maszyna GCE proFIT® z palnikiem, bez prowadzenia
548900060000	Maszyna GCE proFIT® bez palnika, bez prowadzenia

DANE TECHNICZNE

Zakres cięcia:	do 150 mm z jednym palnikiem, aż do 100 mm z dwoma palnikami
Prędkość cięcia:	75 - 700 mm/min
Działanie:	Do przodu i do tyłu ze zmienną prędkością
Średnica cięcia koła:	110 - 1340 mm (opcjonalnie do 2340 mm)
Max. szerokość pasa:	485mm (cięcie z dwoma równoległymi palnikami)
Zasilanie:	230V AC / 50 Hz
Zasilanie silnika:	24V DC
Przyłącze wlotowe tlenu:	G1/4", do 8 bar, wąż min. DN8
Przyłącze wlotowe gazu palnego:	G3/8" LH, do 1 bar, wąż min. DN8
Wymiary maszyny:	180 x 380 x 160 (szer. x dł. x wys.) bez palnika, węży i drążka palnika
Waga:	13 kg z jednym palnikiem, 16 kg z dwoma palnikami

W SKŁAD PODSTAWOWEGO ZESTAWU MASZINY WCHODZI:

- wyposażenie do zastosowania palnika do cięcia
- jeden palnik do cięcia z mieszanym dyszowym (tylko dla 548900060001)
- Uchwyt palnika, drążek palnika, osłona termiczna ze stali nierdzewnej, cięcie pola okręgu, centralnej części koła
- węże do gazu wewnętrznego, kolektor gazowy z zaworem odcinającym
- 10 m przewód elektryczny z wtyczką DIN
- akcesoria do montażu i czyszczenia dysz, zmniejszające ogień
- prowadzenie i dysze tnące są dostarczane oddzielnie, bez maszyny



GCEprofit® w działaniu

PALNIKI DO CIĘCIA

Dostępny jest jeden palnik bezinżektorowy i dwa warianty inżektorowych palników do cięcia. Inżektorowy palnik do cięcia BIR Mini powinien być stosowany z dyszami dwuczęściowymi wkręconymi w główkę palnika. FIT Mini został zaprojektowany z niezawodnym i unikalnym płaskim mocowaniem. Rodzaj gazu palnego musi być brany pod uwagę w przypadku palnika typu inżektorowego. Wszystkie palniki są zgodne z normą ISO 5172.

Nr art.	Opis	Typ gazu	Zalecane dysze tnące	Poz.
0766262	Palnik bezinżektorowy	APMYF	ANME, AMD COOLEX, PNME, K50PUZ	1
0766221	BIR Mini, inżektorowy palnik do cięcia	A	AC, (ASD)	2
0766222	BIR Mini, inżektorowy palnik do cięcia	PMYF	PUZ, (PSD)	2
0766173	FIT Mini, inżektorowy palnik do cięcia	A	MA133	3
0766174	FIT Mini, inżektorowy palnik do cięcia	PMYF	MP133, (MY133)	3

AKCESORIA I CZĘŚCI ZESTAWU


Nr art.	Opis
14088703	Stabilna 2 m szyna prowadząca, wytłaczana z aluminium z klipsem łączącym
60010	Podstawowa 2 m szyna prowadząca, stalowa powlekana Zn
304605940	Zestaw uzupełniający dla drugiego palnika do cięcia (palnik zamawiany oddzielnie)
14008263	Bezpiecznik gazowy, tlen podgrzewający, G 1/4"
14008278	Bezpiecznik gazowy, gaz palny, G 3/8" LH
14008157	Szczotka do czyszczenia z mosiądzu
548904225520	Stożkowa ze stali nierdzewnej igła do czyszczenia kanałów tlenu tnącego
304604911-JR	Kolektor gazu dla jednego palnika do cięcia
304605911-JR	Kolektor gazu dla dwóch palników do cięcia
304604914	Uchwyt palnika do cięcia
304604924	Rozszerzenie średnicy koła

SCM PRZENOŚNA MASZYNA DO CIĘCIA KSZTAŁTÓW

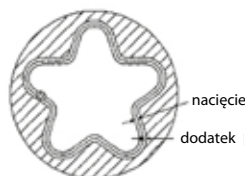
SCM MASZYNA DO CIĘCIA KSZTAŁTÓW



Ta prosta w użyciu maszyna może odtwarzać profile na podstawie stalowego szablonu, który służy do wielokrotnego użytku. Stalowy szablon wyznaczany jest za pomocą zasilanej, magnetycznej rolki z systemem sterowania o zmiennej prędkości SCR, który zapewnia maksymalną stabilność. Ramię montażowe szablonu jest w pełni regulowane. Szablony wyznaczane od wewnątrz i od zewnątrz są łatwo tworzone przez proste wprowadzenie dodatku na średnicy rolki śledzącej i nacięcie.

Palnik wykorzystuje standardowe PNME lub wskazówki ANME do stosowania z tlenem-propanem lub acetylenem i uchwyt palnika do wycinania kwadratów i stożków może być podnoszony dla łatwego przechowywania i wymiany końcówki.

Przełącznik umożliwia automatyczne jednoczesne korzystanie z tlenu tnącego i napędu. Maszyna może być wykorzystywana do wycinania koła o średnicy 700 mm, a z wykorzystaniem dołączonego rozszerzenia koła, może wycinać koła do średnicy 1700 mm. Maszyna waży zaledwie 50 kg, jest przenośna do zastosowania w każdym miejscu.



Nr art.	Opis
60050	Maszyna do cięcia

DANE TECHNICZNE

Waga:	50 kg
Zasilanie:	220 V AC
Silnik:	24 V DC
Średnica koła:	30 - 700 mm
Rozszerzona średnica koła:	1700 mm
Obwód kwadratu:	30 - 600 mm
Grubość cięcia:	3 - 100 mm
Prędkość cięcia:	100 - 1000 mm / min
Dokładność cięcia:	+/- 0,5 mm
Średnica magnetycznego szablonu:	10mm

AKCESORIA SCM



Nr art.	Opis	Zalecane dysze tnące
548904046841	Palnik z mieszanym dyszowym z zębatką	ANME, PNME
548304684924	Zestaw węży	

DYSZE TNĄCE ANME – ACETYLEN



Nr art.	Grubość mm	Rozmiar cal	Prędkość posuwu (mm/min)	Tlen (bar)	Gaz palny (bar)	Tlen (bar)	Gaz palny (bar)
0768670	3 - 6	1/32	560 - 470	2,5 - 3,5	0,3	1,25 - 1,65	0,3
0768635	5 - 12	3/64	480 - 390	3,0 - 4,0	0,3	2,12 - 3,2	0,4
0768599	10 - 75	1/16	400 - 205	3,5 - 4,5	0,3	3,2 - 4,45	0,45
0768636	70 - 100	5/64	220 - 150	4,5 - 5,5	0,5	8,4 - 9,8	0,6
0768662	90 - 150	3/32	160 - 125	5,5 - 6,0	0,5	9,2 - 14,6	0,75

DYSZE TNĄCE PNME – PROPAN, GAZ ZIEMNY



Nr art.	Grubość mm	Rozmiar cal	Prędkość posuwu (mm/min)	Tlen (bar)	Gaz palny (bar)	Tlen (bar)	Gaz palny (bar)
0769494	3 - 6	1/32	550 - 430	2,5 - 3,5	0,2	1,8 - 2,95	0,3
0769495	5 - 12	3/64	440 - 360	3,0 - 4,0	0,2	3,3 - 4,95	0,4
0769496	10 - 75	1/16	380 - 205	3,5 - 4,5	0,2	5,0 - 8,6	0,45
0769497	70 - 100	5/64	220 - 150	4,5 - 5,5	0,4	9,4 - 12,8	0,6
0769498	90 - 150	3/32	160 - 125	5,5 - 6,5	0,4	14,0 - 18,6	0,75

CIĘCIE MASZYNOWE - AKCESORIA

BEZPIECZNIKI DLA PALNIKÓW MASZYN DO CIĘCIA EN 730-1, ISO 5175



Nr art.	Gaz	Podłączenie (EN 560)
14008408	Tlen tnący	G 3/8"
14008263	Tlen podgrzewający	G 1/4"
14008278	Gaz palny	G 3/8" LH

ZAWÓR PRZECIWZWROTNY BV 12 M



Zawór zwrotny (EN 730-2) może być podłączony do wlotów palników maszyny do cięcia BIRTM, BGRTM i Jetstream.

Nr art.	Podłączenie
0863561	G 1/4"
0863563	G 3/8"
203011054P	G 3/8" LH

MANOMETR



Aby zapewnić właściwe wartości ciśnienia na wejściu palnika, manometr może być zamontowany do jednostki gwintowanej.

Nr art.	Wskaźnik ciśnienia (bar)	Podłączenie (EN 560)
14008259	0 - 10	G1/4"
14008569	0 - 10	G3/8"
14008567	0 - 2,5	G3/8" LH
ARV0027	0 - 16	G3/8"

AKCESORIA CZYSZĄCE



Nr art.	Opis
14008157	Szczotka do czyszczenia z mosiądzu
548904225520	Stożkowa igła do czyszczenia ze stali nierdzewnej do kanałów tlenu tnącego
548814071191P	Zestaw igieł do czyszczenia (10 sztuk)
218190051	Środek chemiczny do czyszczenia dyszy

ZAPALNICZKA



Nr art.	Opis
54800003001BP	Zapalniczka (5 sztuk)
9430570	Kamienie do zapalniczki agrafkowej (50 szt.)

SPRAY DO WYKRYWANIA NIESZCZELNOŚCI



Nr art.	Opis
WP22028B	Spray do wykrywania nieszczelności 400 ml (25 szt.)

ZAWORY REGULACYJNE



Nr art.	Zastosowanie	Podłączenie (EN 560)
14056015	Tlen tnący	G 3/8"
14056016	Tlen podgrzewający	G 1/4"
14056017	Gaz palny	G3/8"LH
203010607P	Tlen	UNF 9/16"
203010609P	Gaz palny	UNF 9/16"LH

KLUCZ



Nr art.	Opis
163811162890P	Klucz wielofunkcyjny

KOŃCÓWKI WĘŻA



Nr art.	Średnica węża	Dla nakrętki z połączeniem (EN 560)
4599440P	8 mm	G 3/8"
4599380P	6,3 mm	G 1/4"

NAKRĘTKI PRZYKRYWAJĄCE



Nr art.	Podłączenie (EN 560)
548200018934P	G 3/8"
548200018932P	G 3/8" LH
4599400P	G 1/4"

ADAPTER DO CIĘCIA PASÓW



Nr art.	Dysza	Gaz
14055509	Do BIR+™	Z acetylenem, propanem, gazem ziemnym
14056012	Do BGR™/X541	Z gazem palnym
202235504	Do FIT™/Jetstream	Z acetylenem, propanem, gazem ziemnym
F25910001*	Do GCE FIT+®	Z acetylenem, propanem, gazem ziemnym

*Zapytaj o czas dostawy

URZĄDZENIE DO CIĘCIA UKOŚNEGO



Nr art.	Palnik	Gaz
219200073	Do BGR™/X541	Z acetylenem, propanem, gazem ziemnym
202235166	Do FIT™/Jetstream	Z gazem palnym
0764659	Do BIR+™	Z acetylenem, propanem, gazem ziemnym
F25910002*	Do GCE FIT+®	Z acetylenem, propanem, gazem ziemnym

* Zapytaj o czas dostawy

NAKRĘTKA DYSZY



Nr art.	Palnik
201032270	Do FIT®/Jetstream/BM 31 CF
3551506P	Do BGR™/X541 (5 szt.)



Cięcie skosów z FIT®



Cięcie pasów z BGR™

ZALECENIA REGULACJI DLA UZYSKANIA PERFEKCYJNEGO CIĘCIA



ZWĘŻENIE FUGI CIĘCIA (ROZBIEŻNE)

- Zbyt szybki posuw palnika
- Zbyt duży odstęp dyszy od materiału
- Dysza uszkodzona lub zanieczyszczona



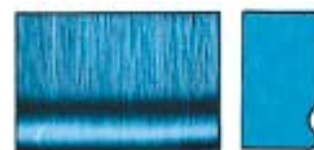
ROZSZERZENIE FUGI CIĘCIA (ZBIĘŻNE)

- Zbyt szybki posuw palnika
- Zbyt duży odstęp dyszy od materiału
- Zbyt wysokie ciśnienie tlenu



CIĘCIE WKŁĘSŁE POD KRAWĘDZIĄ GÓRNĄ

- Zbyt wysokie ciśnienie tlenu
- Dysza uszkodzona lub zanieczyszczona
- Zbyt duży odstęp dyszy od materiału



STOPIEŃ NA KRAWĘDZI GÓRNEJ

- Zbyt szybki posuw palnika
- Dysza uszkodzona lub zanieczyszczona



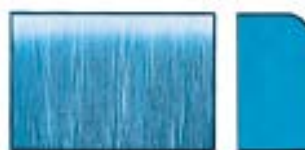
PUSTY PROFIL PŁASZCZYZNY PRZEKROJU

- Zbyt szybki posuw palnika
- Dysza uszkodzona lub zanieczyszczona
- Zbyt niskie ciśnienie tlenu



FALOWANY PROFIL PŁASZCZYZNY PRZEKROJU

- Zbyt niskie ciśnienie tlenu
- Dysza uszkodzona lub zanieczyszczona
- Zbyt szybki posuw palnika



NADTOPIENIE KRAWĘDZI

- Zbyt powolny posuw palnika
- Zbyt mocny płomień
- Zbyt mały lub zbyt duży odstęp dyszy od materiału
- Zbyt duża dysza do tej grubości materiału



SZNUR PEREŁEK

- Zbyt mocny płomień
- Zbyt mały odstęp dyszy od materiału
- Rdza lub zgorzelina na powierzchni materiału



NADWYRĘŻONA KRAWĘDŹ GÓRNA Z WYSTĄPIENIEM ŻUŻLA

- Zbyt wysokie ciśnienie tlenu
- Zbyt mocny płomień
- Zbyt duży odstęp dyszy od materiału



KRAWĘDŹ DOLNA ZAOKRĄGLONA

- Zbyt wysokie ciśnienie tlenu
- Zbyt szybki posuw palnika
- Dysza uszkodzona lub zanieczyszczona



NADMIERNA GŁĘBOKOŚĆ CIĘCIA

- Zbyt szybki lub nierówny posuw palnika
- Zbyt mały odstęp dyszy od materiału
- Zbyt mocny płomień



NIERÓWNOMIERNA GŁĘBOKOŚĆ CIĘCIA

- Zbyt szybki lub nierówny posuw palnika
- Zbyt słaby płomień



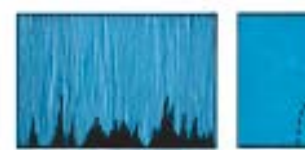
POJEDYNCZE ZAGŁĘBIENIA

- Zbyt wolny posuw palnika
- Rdza, zgorzelina lub zanieczyszczenie na powierzchni materiału
- Zbyt mały odstęp dyszy od materiału
- Zbyt słaby płomień
- Płomień zwrotny w obiegu
- Złej jakości materiał



ZWIĄZKI OBSZARÓW ZAGŁĘBIEŃ

- Zbyt szybki posuw palnika
- Rdza, zgorzelina lub zanieczyszczenie na powierzchni materiału
- Zbyt mały odstęp dyszy od materiału
- Zbyt słaby płomień



ZAGŁĘBIENIE W DOLNEJ POŁOWIE CIĘCIA

- Zbyt wolny posuw palnika
- Dysza uszkodzona lub zanieczyszczona



PRZYKLEJONA ZALEWKA ŻUŻLOWA

- Zbyt szybki lub zbyt powolny posuw palnika
- Zbyt duży odstęp dyszy od materiału
- Zbyt małe ciśnienie tlenu
- Zbyt mała dysza do tej grubości materiału
- Zbyt słaby płomień
- Rdza, zgorzelina lub zanieczyszczenie (farba) na powierzchni materiału

GAZY PALNE



Metan (gaz ziemny) - CH_4



Etan - C_2H_6



Etylen (etylen) - C_2H_4



Etyne (acetylen) - C_2H_2



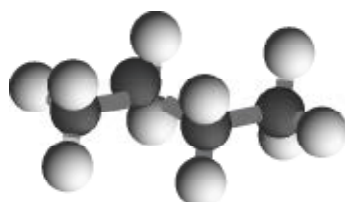
Propan - C_3H_8



Propen (propylen) - C_3H_6



Propyn (metyloacetylen) - C_3H_4



n. - Butan - C_4H_{10}

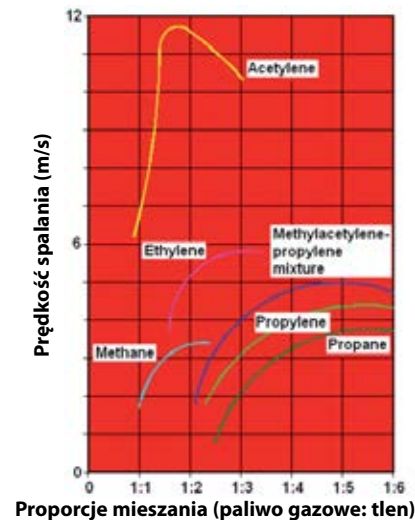
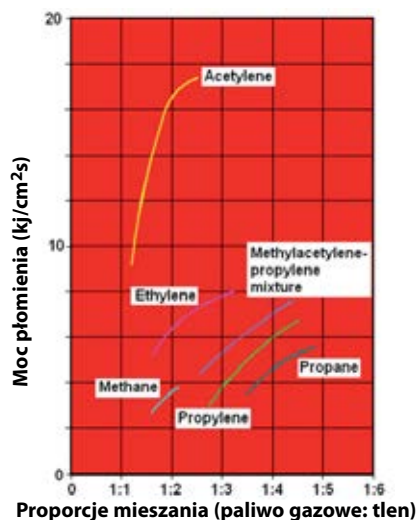
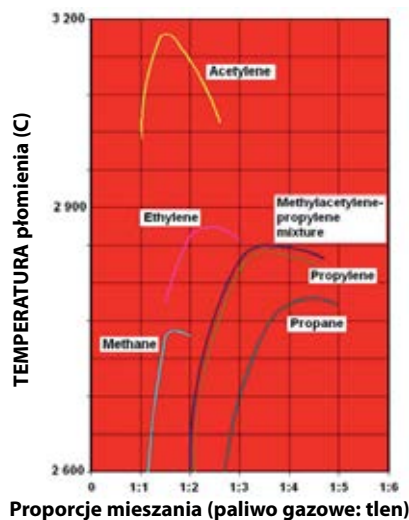


1 - Buten - C_4H_8



Butadien - C_4H_6

WŁAŚCIWOŚCI GAZÓW PALNYCH



WŁAŚCIWOŚCI GAZÓW PALNYCH

Typ gazu palnego			Moc podgrzewania		Proporcje mieszania		Temperatura płomienia (°C)		Gęstość	
					V tlen/V gaz palny				1 bar, 15°C	ciekły
			MJ/m ³	MJ/kg	N	M	N	M	kg/m ³	kg/l
Hydrogen	H ₂	H	10,758	119,533	0,36	0,42	2 835	2 856	0,09	0,07
Metan	CH ₄	M	31,814	44,186	1,6	1,8	2 770	2 786	0,72	0,42
Acetylen	C ₂ H ₂	A	56,93	48,678	1,1	1,5	3 106	3 160	1,17	0,62
Etylen	C ₂ H ₄	F	55,674	47,6	1,8	2,4	2 902	2 924	1,17	0,57
Propylen	C ₃ H ₆	Y	89,999	46,153	2,8	3,5	2 872	2 896	1,95	0,58
Propan	C ₃ H ₈	P	93,557	46,315	3,75	4,3	2 810	2 828	2,02	0,53

Słowniczek: V - objętość, N - proporcje mieszania z neutralnym płomieniem, M - proporcje mieszania z maksymalną temperaturą płomienia, S - stosunek stechiometryczny mieszaniny

CIA - CENTRUM ZASTOSOWAŃ PRZEMYSŁOWYCH

GCE jest jedną z wiodących firm zajmującą się produkcją sprzętu gazowego i posiada prawie 100-letnie doświadczenie w pracy na rzecz jego rozwoju, zastosowań oraz aplikacji.

Centrum Zastosowań Przemysłowych powstało w zakładzie w Czechach w 2008 roku. Głównie jest ono wykorzystywane przez dział obsługi klienta jako wsparcie w przekazywaniu specjalistycznej wiedzy do sieci dystrybucyjnej GCE i użytkowników końcowych produktów GCE. Członkowie zespołu badań i rozwoju odwiedzają CIA codziennie aby przetestować nowe produkty i ich zastosowania. CIA jest również miejscem, gdzie są powstają programy szkoleniowe, prezentacje produktów oraz są prowadzone profesjonalne seminaria. Ważną rolą obiektu jest niesienie pomocy klientom w wyjaśnianiu zastosowań tlen-gazy palne, identyfikacja ustawień dla optymalizacji produktu i parametry procesu, w szczególności dla:

- Cięcia CNC tlen-gazy palne
- Cięcia ręcznego tlen-gaz palny
- Cięcia proszkowego
- Nacinania tlenowego
- Różnego wstępnego podgrzewania metali, szkła i tworzyw sztucznych
- Prostowania płomieniowego konstrukcji stalowych
- Czyszczenia płomieniowego
- Lutowania zimnego
- Spawania gazowego

CIA ma siedzibę w Czechach. Najnowsza maszyna CNC do cięcia jest dostępna wraz z przenośnymi maszynami do cięcia i całą gamą osprzętu GCE do tlenu. Systemy zasilania wszystkich gazów palnych są instalowane z systemem tlenu o dużej wydajności. Pozwala to na symulację warunków zbliżonych do rzeczywistych panujących w większości zakładów związanych z obróbką metali. Rozwiązania dla różnych technologii tlen-gazy palne mogą być badane zarówno w obiekcie GCE lub na miejscu - w siedzibie klienta. Zespół wykwalifikowanych techników z dużym praktycznym doświadczeniem jest cały czas dostępny, aby zapewnić kompleksową usługę wsparcia dla światowej sieci użytkowników produktów GCE.





SPAWANIE ŁUKOWE

BARDZO WYSOKA NIEZAWODNOŚĆ, BARDZO DOBRA CENA!

MIGSTAR PRO

Nowa generacja palników GCE MIG charakteryzuje się nadzwyczajnymi właściwościami technicznymi, zaawansowaną technologią oraz ergonomicznym, antypoślizgowym uchwytem. Zaprojektowane specjalnie aby umożliwić użytkownikom komfort pracy. Dostępne w dwóch wariantach: chłodzony powietrzem lub wodą.

CE
EN 60974-7

WŁAŚCIWOŚCI

- Optymalne chłodzenie (powietrze lub woda)
- Ergonomiczna rękojeść z gumową nakładką antypoślizgową
- Przegub kulowy na rękojeści dla maksymalnego komfortu użytkownika
- Wyprofilowany przycisk startu dla zapobiegania przypadkowemu uruchomieniu
- Mocne i ergonomiczne połączenie - typ EURO
- Obrotowe łącze zapewnia właściwe prowadzenie drutu
- Specjalna osłona tekstylna przewodów wodnych zapewnia maksymalną ochronę
- Niezdejmowane osłony plastikowe na przewody wodne



Antypoślizgowa, gumowa nakładka na rękojeści



Wyprofilowany przycisk startu zapobiega przypadkowemu uruchomieniu



Przegub kulowy na rękojeści dla maksymalnego komfortu użytkownika



Mocne i ergonomiczne połączenie - typ EURO



Obrotowe łącze zapewnia właściwe prowadzenie drutu

CHŁODZENIE POWIETRZEM

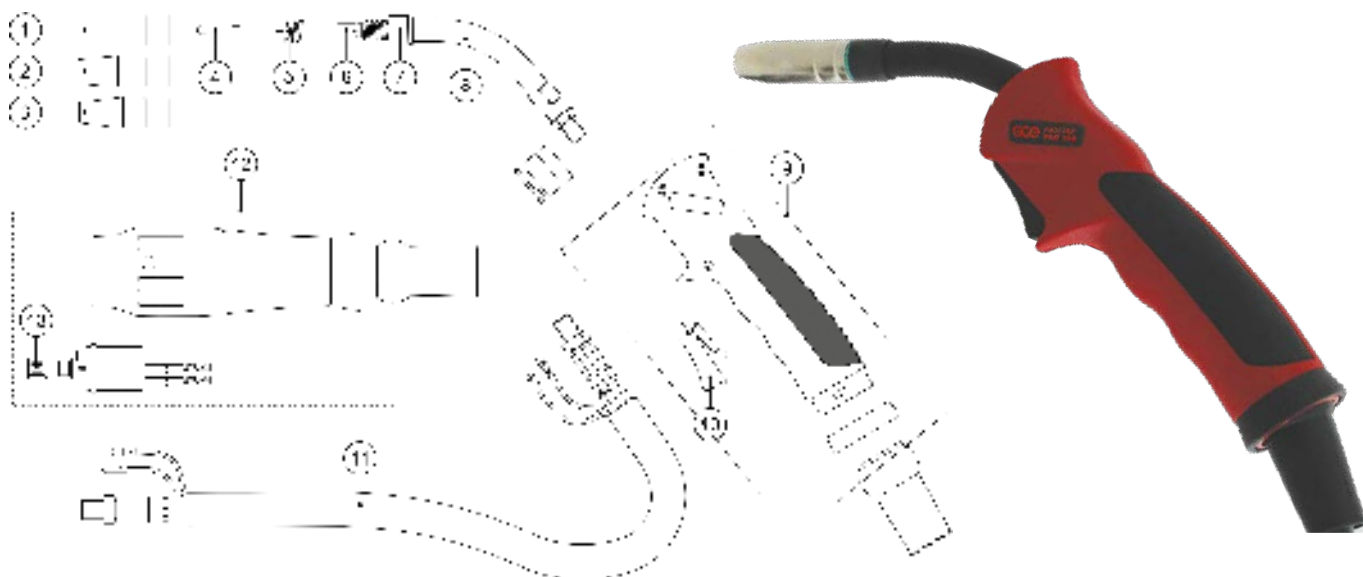
Nr kat.	Typ	CO ₂ 60%	Mix 60%			Ilość
102P959A30N	TORCH MIGSTAR PRO 150-3	180 A	150 A	0,6-1,0	16 mm ²	1
102P959A40N	TORCH MIGSTAR PRO 150-4	180 A	150 A	0,6-1,0	16 mm ²	1
102P959A50N	TORCH MIGSTAR PRO 150-5	180 A	150 A	0,6-1,0	16 mm ²	1
103P959A30N	TORCH MIGSTAR PRO 252-3	230 A	200 A	0,6-1,2	25 mm ²	1
103P959A40N	TORCH MIGSTAR PRO 252-4	230 A	200 A	0,6-1,2	25 mm ²	1
103P959A50N	TORCH MIGSTAR PRO 252-5	230 A	200 A	0,6-1,2	25 mm ²	1
114P959A30N	TORCH MIGSTAR PRO 360-3	340 A	300 A	0,8-1,6	42 mm ²	1
114P959A40N	TORCH MIGSTAR PRO 360-4	340 A	300 A	0,8-1,6	42 mm ²	1
114P959A50N	TORCH MIGSTAR PRO 360-5	340 A	300 A	0,8-1,6	42 mm ²	1

CHŁODZENIE WODĄ

Nr kat.	Typ	CO ₂ 100%	Mix 100%		Ilość
134P959A30N	TORCH MIGSTAR PRO 511-3	500 A	450 A	0,8-1,6	1
134P959A40N	TORCH MIGSTAR PRO 511-4	500 A	450 A	0,8-1,6	1
134P959A50N	TORCH MIGSTAR PRO 511-5	500 A	450 A	0,8-1,6	1
135P600W30N	TORCH MIGSTAR PRO 600-3	550 A	460 A	1,2-1,6	1
135P600W40N	TORCH MIGSTAR PRO 600-4	550 A	460 A	1,2-1,6	1
135P600W50N	TORCH MIGSTAR PRO 600-5	550 A	460 A	1,2-1,6	1

NOWOŚĆ 600 H₂O

PALNIK MIGSTAR PRO 150 (CHŁODZONY POWIETRZEM)



MIGSTAR 150 – CZĘŚCI ZAMIENNE

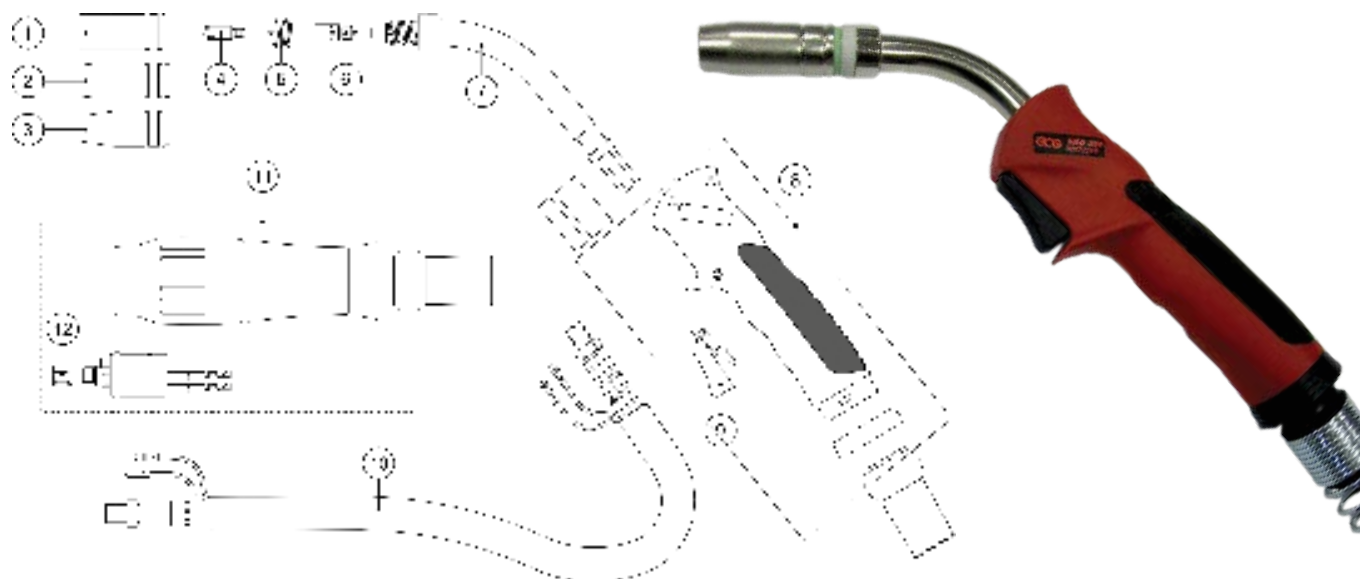


Nr kat.	Typ	Wymiary	Pozycja	Ilość
345P011002	Dysze gazowe	145.0041 D.16 mm CYLINDRYCZNE	1	10
345P012002	Dysze gazowe	145.0075 D.12 mm STOŻKOWE	2	10
345P013002	Dysze gazowe	145.0123 D.9,5 mm STOŻKOWE	3	10
340P061073	Końcówka prądowa E-Cu	140.0008 M6x25 - D.0,6 mm	4	25
340P081073	Końcówka prądowa E-Cu	140.0059 M6x25 - D.0,8 mm	4	25
340P091073	Końcówka prądowa E-Cu	M6x25 - D.0,9 mm	4	25
340P101073	Końcówka prądowa E-Cu	140.0253 M6x25 - D.1,0 mm	4	25
340P121073	Końcówka prądowa E-Cu	140.0387 M6x25 - D.1,2 mm	4	25
102P002011	Sprężyna	002.0058	5	10
102P002037	Element pośredni/ dyfuzor	002.0078 M6	6	10
102P002003	Izolator	002.0050	7	10
102P001010	Fajka palnika	002.0009	8	1

Nr kat.	Typ	Pozycja	Ilość
WP90010	Plastikowa rękojeść dla palników MIGSTAR PRO CHŁODZONYCH POWIETRZEM	9	1
WP90009	Przycisk dla MIGSTAR PRO	10	5
360P161130	Przewód współosiowy 16 mm ² 3 m	11	1
360P161140	Przewód współosiowy 16 mm ² 4 m	11	1
360P161150	Przewód współosiowy 16 mm ² 5 m	11	1
WP90014	Zestaw podłączenia EURO dla palników chłodzonych powietrzem	12	1
701P002005	Nakrętka zabezpieczająca	13	10

Wyżej wymienione produkty są w pełni zamienne ze sprzętem innych marek.

PALNIK MIGSTAR PRO 252 (CHŁODZONY POWIETRZEM)



MIGSTAR 252 – CZĘŚCI ZAMIENNE



Dysza gazowa
CYLINDRYCZNA



Dysza gazowa
STOŻKOWA



Końcówka prądowa



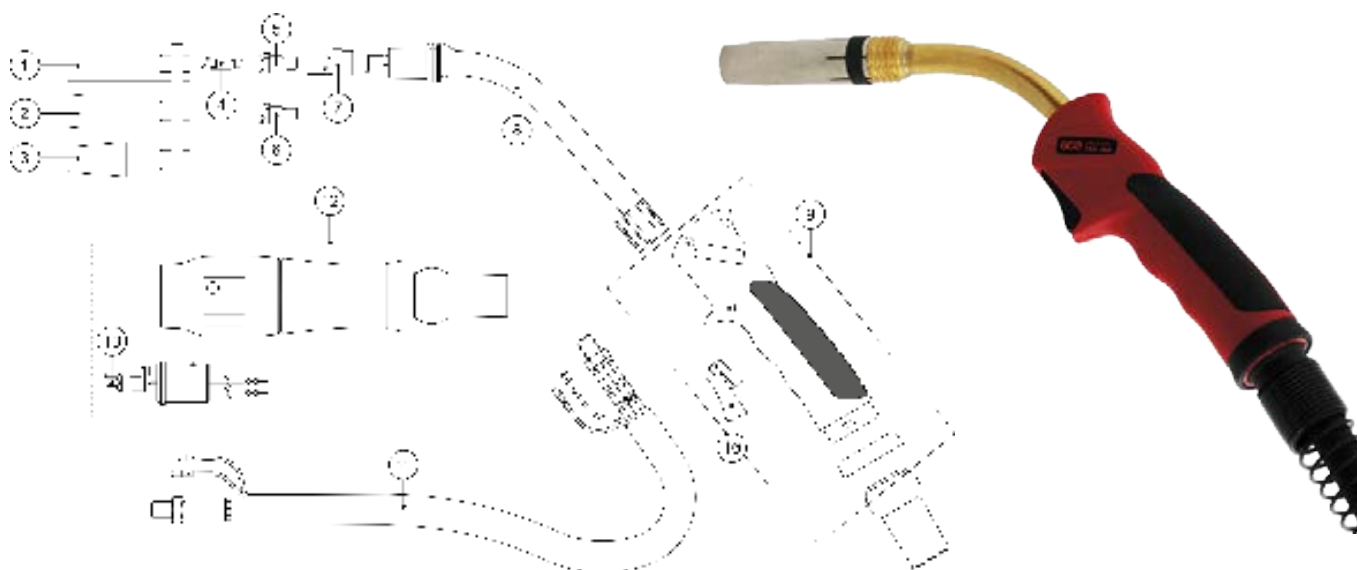
Element pośredni

Nr kat.	Typ	Wymiary	Pozycja	Ilość
345P011003	Dysze gazowe	D.18 mm CYLINDRYCZNE	1	10
345P012003	Dysze gazowe	D.15 mm STOŻKOWE	2	10
345P013003	Dysze gazowe	D.11,5 mm STOŻKOWE	3	10
340P061069	Końcówka prądowa E-Cu	M6x28 - D.0,6 mm	4	25
340P081069	Końcówka prądowa E-Cu	M6x28 - D.0,8 mm	4	25
340P091069	Końcówka prądowa E-Cu	M6x28 - D.0,9 mm	4	25
340P101069	Końcówka prądowa E-Cu	M6x28 - D.1,0 mm	4	25
340P121069	Końcówka prądowa E-Cu	M6x28 - D.1,2 mm	4	25
340P141069	Końcówka prądowa E-Cu	M6x28 - D.1,4 mm	4	25
340P083069	Końcówka prądowa CuCrZr	M6x28 - D.0,8 mm	4	25
340P103069	Końcówka prądowa CuCrZr	M6x28 - D.1,0 mm	4	25
340P123069	Końcówka prądowa CuCrZr	M6x28 - D.1,2 mm	4	25
103P002006	Sprężyna	003.0013	5	10
342P006003	Element pośredni/ Dyfuzor	142.0001 M6x35 mm	6	10
104P001008	Fajka palnika	004.0012	7	1

Nr kat.	Typ	Pozycja	Ilość
WP90010	Plastikowa rękojeść dla palników MIGSTAR PRO CHŁODZONYCH POWIETRZEM	8	1
WP90009	Przycisk dla MIGSTAR PRO	9	5
360P251130	Przewód współosiowy 25 mm ² 3 m	10	1
360P251140	Przewód współosiowy 25 mm ² 4 m	10	1
360P251150	Przewód współosiowy 25 mm ² 5 m	10	1
WP90014	Zestaw podłączenia EURO dla palników chłodzonych powietrzem	11	1
701P002005	Nakrętka zabezpieczająca	12	10

Wyżej wymienione produkty są w pełni zamienne ze sprzętem innych marek.

PALNIK MIGSTAR PRO 360 (CHŁODZONY POWIETRZEM)

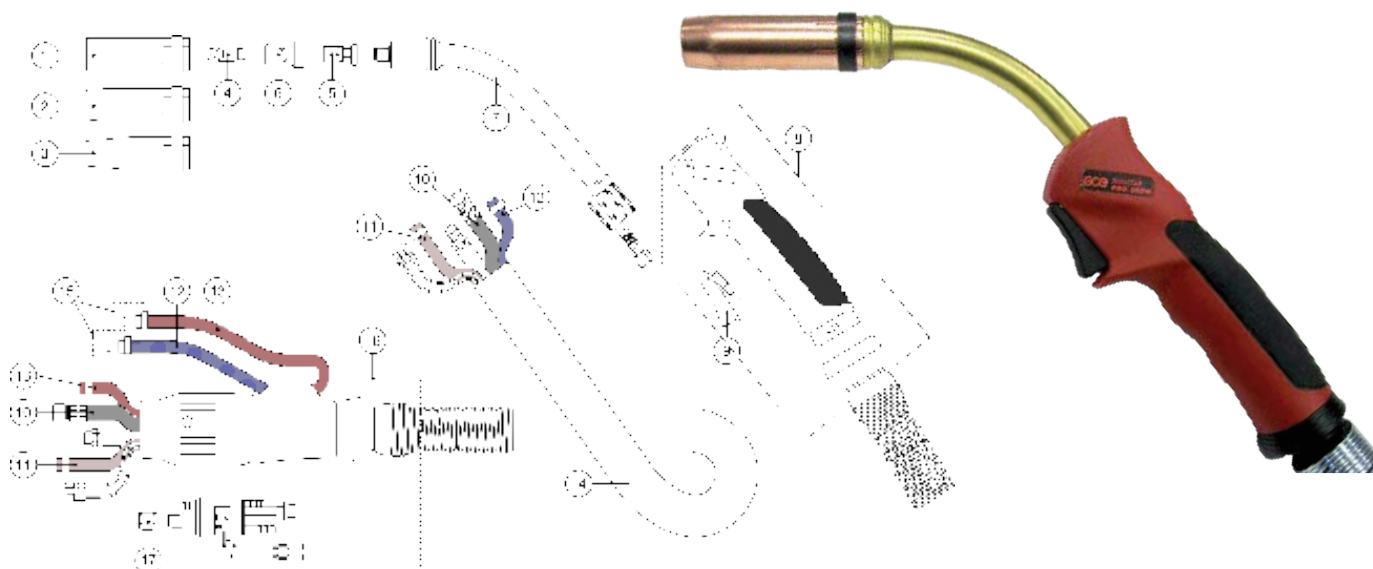


MIGSTAR 360 – CZĘŚCI ZAMIENNE

	Nr kat.	Typ	Wymiary	Pozycja	Ilość
 Dysza gazowa CYLINDRYCZNA	345P011010	Dysze gazowe	145.0045 D.19 mm CYLINDRYCZNE	1	10
	345P012010	Dysze gazowe	145.0078 D.16 mm STOŻKOWE	2	10
	345P013010	Dysze gazowe	145.0126 D.12 mm STOŻKOWE	3	10
 Dysza gazowa STOŻKOWA	340P061069	Końcówka prądowa E-Cu	140.0005 M6x28 - D.0,6 mm	4	25
	340P081069	Końcówka prądowa E-Cu	140.0051 M6x28 - D.0,8 mm	4	25
	340P091069	Końcówka prądowa E-Cu	140.0169 M6x28 - D.0,9 mm	4	25
	340P101069	Końcówka prądowa E-Cu	140.0242 M6x28 - D.1,0 mm	4	25
	340P121069	Końcówka prądowa E-Cu	140.0379 M6x28 - D.1,2 mm	4	25
	340P141069	Końcówka prądowa E-Cu	M6x28 - D.1,4 mm	4	25
 Końcówka prądowa	340P083069	Końcówka prądowa CuCrZr	140.0054 M6x28 - D.0,8 mm	4	25
	340P103069	Końcówka prądowa CuCrZr	140.0245 M6x28 - D.1,0 mm	4	25
	340P123069	Końcówka prądowa CuCrZr	140.0382 M6x28 - D.1,2 mm	4	25
	342P006014	Element pośredni standardowy	142.0005 M6x28 mm	5	10
 Element pośredni	342P008014*	Element pośredni specjalny	142.0020 M8x28 mm	6	10
	114P102004	Biały plastikowy dyfuzor	014.0261 32,5 mm	7	10
	114P002005	Biały ceramiczny dyfuzor	014.0023 32,5 mm	7	10
 Biały dyfuzor	114P001001	Fajka palnika	014.0006	8	1
	* ten element musi być używany z końcówką M8 (patrz części zamienne palnika 511)				
	Nr kat.	Typ		Pozycja	Ilość
	WP90010	Plastikowa rękojeść dla palników		9	1
	MIGSTAR PRO CHŁODZONYCH POWIETRZEM				
	WP90009	Przycisk dla MIGSTAR PRO		10	5
	360P501130	Przewód współosiowy 42 mm ²	3 m	11	1
	360P501140	Przewód współosiowy 42 mm ²	4 m	11	1
	360P501150	Przewód współosiowy 42 mm ²	5 m	11	1
	WP90014	Zestaw podłączenia EURO dla palników chłodzonych powietrzem		12	1
	701P002005	Nakrętka zabezpieczająca		13	10

Wyżej wymienione produkty są w pełni zamienne ze sprzętem innych marek.

PALNIK MIGSTAR PRO 511 (CHŁODZONY WODĄ)



MIGSTAR 511 H2O – CZĘŚCI ZAMIENNE



Dysza gazowa
STOŻKOWA



Końcówka prądowa



Element pośredni



Biały dyfuzor

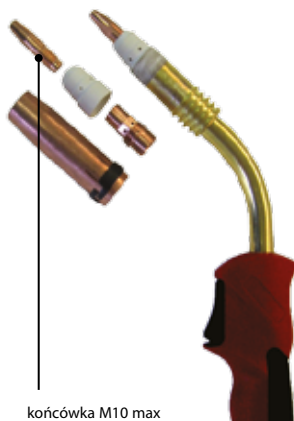
Nr kat.	Typ		Wymiary	Pozycja	Ilość
345P011030	Dysze gazowe	145.0051	D.20 mm CYLINDRYCZNE	1	10
345P012030	Dysze gazowe	145.0085	D.16 mm STOŻKOWE	2	10
345P013030	Dysze gazowe	145.0132	D.14 mm STOŻKOWE	3	10
340P081262	Końcówka prądowa E-Cu	140.0114	M8×30 - D.0,8 mm	4	25
340P101262	Końcówka prądowa E-Cu	140.0313	M8×30 - D.1,0 mm	4	25
340P121262	Końcówka prądowa E-Cu	140.0442	M8×30 - D.1,2 mm	4	25
340P141262	Końcówka prądowa E-Cu		M8×30 - D.1,4 mm	4	25
340P161262	Końcówka prądowa E-Cu	140.0587	M8×30 - D.1,6 mm	4	25
341P101262	Końcówka prądowa E-Cu ALU	141.0008	M8×30 - D.1,0 mm	4	25
341P121262	Końcówka prądowa E-Cu ALU	141.0015	M8×30 - D.1,2 mm	4	25
341P161262	Końcówka prądowa E-Cu ALU	141.0022	M8×30 - D.1,6 mm	4	25
340P083262	Końcówka prądowa CuCrZr	140.0117	M8×30 - D.0,8 mm	4	25
340P103262	Końcówka prądowa CuCrZr	140.0316	M8×30 - D.1,0 mm	4	25
340P123262	Końcówka prądowa CuCrZr	140.0445	M8×30 - D.1,2 mm	4	25
340P143262	Końcówka prądowa CuCrZr		M8×30 - D.1,4 mm	4	25
340P163262	Końcówka prądowa CuCrZr	140.0590	M8×30 - D.1,6 mm	4	25
342P008033	Element pośredni	142.0022	M8×25 mm	5	10
130P102001	Biały plastikowy dyfuzor	030.0145	28 mm	6	10
130P002031	Brązowy dyfuzor HD		28 mm	6	10
130P102031	Biały ceramiczny dyfuzor	030.0190	28 mm	6	10
134P001001	Fajka palnika	032.0002		7	1

Nr kat.	Typ		Pozycja	Ilość
WP90012	Plastikowa rękojeść dla palników MIGSTAR PRO CHŁODZONYCH WODĄ		8	1
WP90009	Przycisk dla MIGSTAR PRO		9	5
319P162130GCE	Przewód współosiowy (power+water) 3 m		10	1
319P162140GCE	Przewód współosiowy (power+water) 4 m		10	1
319P162150GCE	Przewód współosiowy (power+water) 5 m		10	1
302P010000	Wąż gazowy		11	100
303P050000	Wąż wodny niebieski		12	100
303P060000	Wąż wodny czerwony		13	100
307P252800	Plaszcz gumowy osłaniający		14	40
701P002064	Szybkozłączka H ₂ O		15	10
WP90016	Zestaw podłączenia EURO dla palników chłodzonych wodą		16	1
701P002005	Nakrętka zabezpieczająca		17	10

Wyżej wymienione produkty są w pełni zamienne ze sprzętem innych marek.

PALNIK MIGSTAR PRO 600 (CHŁODZONY WODĄ)

MIGSTAR 600 H2O – CZĘŚCI ZAMIENNE



końcówka M10 max
odporność na ciepło

Nr kat.	Typ	Wymiary	Pozycja	Ilość
345P16600W	Dysza gazowa \varnothing 16 mm STOŻKOWA D.16 mm STOŻKOWA		2	5
340P123826	Końcówka prądowa CuCrZr	M10x40 - D.1,2 mm	4	10
340P143826	Końcówka prądowa CuCrZr	M10x40 - D.1,4 mm	4	10
340P163826	Końcówka prądowa CuCrZr	M10x40 - D.1,6 mm	4	10
341P123826	Końcówka prądowa CuCrZr ALU	M10x40 - D.1,2 mm	4	10
342P10600W	Element pośredni	M10	5	10
130P10600W	Gazowy dyfuzor z włókna szklanego		6	10
134P001001W	Fajka palnika		7	1

Nr kat.	Typ	Pozycja	Ilość
WP90012	Plastikowa rękojeść dla palników MIGSTAR PRO CHŁODZONYCH WODĄ	8	1
WP90009	Przycisk dla MIGSTAR PRO	9	5
319P162130GCE	Przewód wspólnosiowy	3 m	10
319P162140GCE	Przewód wspólnosiowy	4 m	10
319P162150GCE	Przewód wspólnosiowy	5 m	10
302P010000	Wąż gazowy	11	100
303P050000	Wąż wodny niebieski	12	100
303P060000	Wąż wodny czerwony	13	100
307P252800	Płaszcz gumowy osłaniający	14	40
701P002064	Szybkozłączka H ₂ O	15	10
WP90016	Zestaw podłączenia EURO dla palników chłodzonych wodą	16	1
701P002005	Nakrętka zabezpieczająca	17	10

PROWADNIKI

TEFLONOWE PROWADNIKI DO DRUTÓW ALUMINIOWYCH



Nr kat.	Długość	\varnothing	Kolor	Ilość
326P154035	3 m	0,6-0,9 mm	Niebieski	1
326P154045	4 m	0,6-0,9 mm	Niebieski	1
326P154055	5 m	0,6-0,9 mm	Niebieski	1
326P204035	3 m	1,0-1,2 mm	Czerwony	1
326P204045	4 m	1,0-1,2 mm	Czerwony	1
326P204055	5 m	1,0-1,2 mm	Czerwony	1
326P274735	3 m	1,2-1,6 mm	Żółty	1
326P274745	4 m	1,2-1,6 mm	Żółty	1
326P274755	5 m	1,2-1,6 mm	Żółty	1

PROWADNIKI DO DRUTÓW STALOWYCH



Nr kat.	Długość	\varnothing	Kolor	Ilość
324P154534	3 m	0,6-0,9 mm	Niebieski	1
324P154544	4 m	0,6-0,9 mm	Niebieski	1
324P154554	5 m	0,6-0,9 mm	Niebieski	1
324P204534	3 m	1,0-1,2 mm	Czerwony	1
324P204544	4 m	1,0-1,2 mm	Czerwony	1
324P204554	5 m	1,0-1,2 mm	Czerwony	1
324P254534	3 m	1,2-1,6 mm	Żółty	1
324P254544	4 m	1,2-1,6 mm	Żółty	1
324P254554	5 m	1,2-1,6 mm	Żółty	1

Wyżej wymienione produkty są w pełni zamienne ze sprzętem innych marek.

BARDZO WYSOKA NIEZAWODNOŚĆ, BARDZO DOBRA CENA!

TIGSTAR PRO

Nowa generacja palników GCE TIG Brenner charakteryzuje się nadzwyczajnymi właściwościami technicznymi w bardzo dobrej cenie! Bardzo smukła i ergonomiczna uchwyt, przegub kulowy na rękojeści i ultra miękka, skórzana ochrona kabli (nieдоступna dla modelu V) podnoszą komfort pracy użytkownika. Palniki dostępne w dwóch wariantach: chłodzone powietrzem lub wodą.

WŁAŚCIWOŚCI

- Optymalne chłodzenie (powietrze lub woda)
- Bardzo smukła i ergonomiczna rękojeść
- Przegub kulowy na rękojeści dla maksymalnego komfortu użytkownika
- Standardowy przycisk lub zaworek do gazu (dla modelu V)
- Miękkie, skorzane pokrycie kabli (nieдоступne dla modelu V)
- Dostarczany z zestawem części zamiennych (dysza ceramiczna, korpus tulejki, tulejka zaciskowa, długi korek)



Bardzo elastyczne



Bardzo smukła i ergonomiczna rękojeść

Przegub kulowy na rękojeści dla maksymalnego komfortu użytkownika

Skórzana ochrona



EN 60974-7

JEDYNY ZE SKÓRZANYM POKRYCIEM KABLA!

Początkowe 75 cm przewodu znajdujące się najbliżej użytkownika jest zabezpieczone miękką skórą (nie dotyczy modelu z zaworkiem). Zabieg ten zapewnia elastyczność i stanowi doskonałe zabezpieczenie przeciwko odpryskom.



MAKSYMALNIE PROSTA OBSŁUGA!

Wszystkie palniki TIGSTAR dostarczane są z kompletem złączek.



Model V (z zaworkiem do gazu)

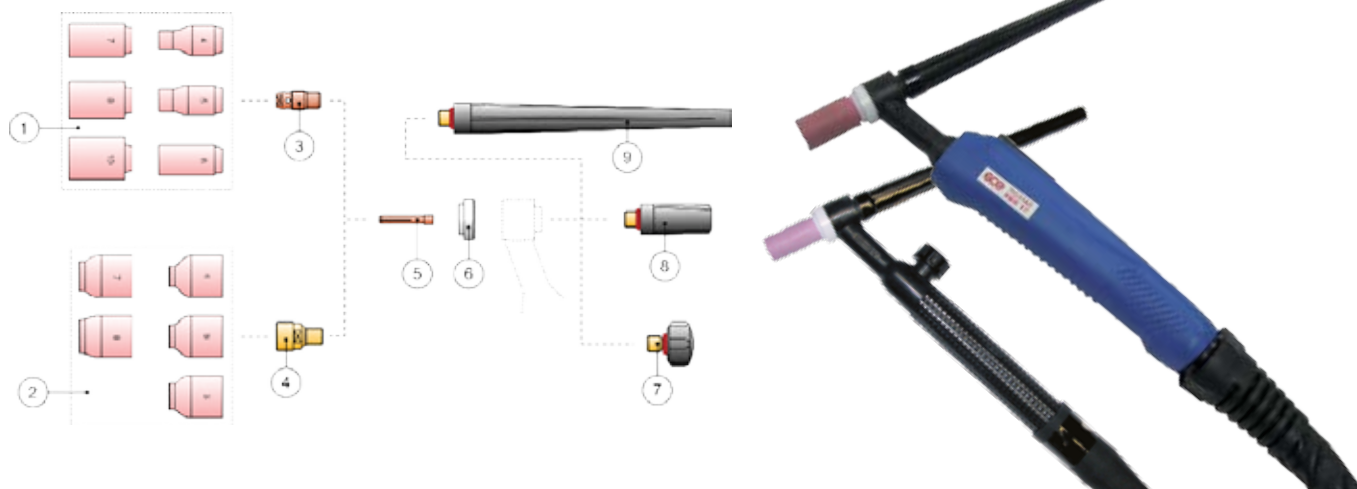
CHŁODZONY POWIETRZEM

Nr kat.	Typ	DC 35%	AC 35%			Ilość
415P09C104N	TIGSTAR PRO 9 4M	110A	95A	0,5-1,6	25mm (małe)	1
415P09C108N	TIGSTAR PRO 9 8M	110A	95A	0,5-1,6	25mm (małe)	1
405P09V104N	TIGSTAR PRO 9 V 4M	110A	95A	0,5-1,6	25mm (małe)	1
405P09V108N	TIGSTAR PRO 9 V 8M	110A	95A	0,5-1,6	25mm (małe)	1
415P17C104N	TIGSTAR PRO 17 4M	140A	125A	0,5-2,4	25mm (małe)	1
415P17C114N	TIGSTAR PRO 17 4M	140A	125A	0,5-2,4	50mm (standard)	1
415P17C108N	TIGSTAR PRO 17 8M	140A	125A	0,5-2,4	25mm (małe)	1
405P17V104N	TIGSTAR PRO 17 V 4M	140A	125A	0,5-2,4	25mm (małe)	1
405P17V114N	TIGSTAR PRO 17 V 4M	140A	125A	0,5-2,4	50mm (standard)	1
405P17V108N	TIGSTAR PRO 17 V 8M	140A	125A	0,5-2,4	25mm (małe)	1
415P26C104N	TIGSTAR PRO 26 4M	180A	150A	0,5-4,0	50mm (standard)	1
415P26C108N	TIGSTAR PRO 26 8M	180A	150A	0,5-4,0	50mm (standard)	1
405P26V104N	TIGSTAR PRO 26 V 4M	180A	150A	0,5-4,0	50mm (standard)	1
405P26V108N	TIGSTAR PRO 26 V 8M	180A	150A	0,5-4,0	50mm (standard)	1





CHŁODZONY WODĄ

Nr kat.	Typ	DC 100%	AC 100%			Ilość
415P20C104N	TIGSTAR PRO 20 4M	250A	220A	0,5-3,2	50mm (standard)	1
415P20C108N	TIGSTAR PRO 20 8M	250A	220A	0,5-3,2	50mm (standard)	1
415P18C104N	TIGSTAR PRO 18 4M	320A	240A	0,5-4,0	50mm (standard)	1
415P18C108N	TIGSTAR PRO 18 8M	320A	240A	0,5-4,0	50mm (standard)	1

PALNIK TIGSTAR PRO 9 - 9V (CHŁODZONY POWIETRZEM) PALNIK TIGSTAR PRO 20 (CHŁODZONY WODĄ)



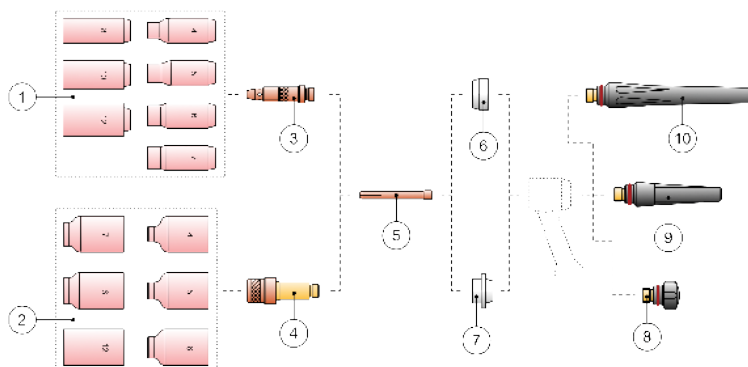
TIGSTAR PRO 9 - 9V (POWIETRZE) - TIGSTAR PRO 20 (H2O) - CZĘŚCI ZAMIENNE

	Nr kat.	Typ		Średnica	Długość	Pozycja	Ilość
 Dysza ceramiczna	401P201106	Dysza ceramiczna #4	13N08	ø 6,4 mm	30,0 mm	1	10
	401P201107	Dysza ceramiczna #5	13N09	ø 8,0 mm	30,0 mm	1	10
	401P201108	Dysza ceramiczna #6	13N10	ø 9,8 mm	30,0 mm	1	10
	401P201109	Dysza ceramiczna #7	13N11	ø 11,2 mm	30,0 mm	1	10
	401P201110	Dysza ceramiczna #8	13N12	ø 12,7 mm	30,0 mm	1	10
	401P201111	Dysza ceramiczna #10	13N13	ø 15,7 mm	30,0 mm	1	10
	401P201400	Dysza ceramiczna #4 **	53N58	ø 6,4 mm	25,5 mm	2	10
	401P201401	Dysza ceramiczna #5 **	53N59	ø 8,0 mm	25,5 mm	2	10
	401P201402	Dysza ceramiczna #6 **	53N60	ø 9,8 mm	25,5 mm	2	10
	401P201403	Dysza ceramiczna #7 **	53N61	ø 11,2 mm	25,5 mm	2	10
 Dysza ceramiczna soczewkowa	401P201404	Dysza ceramiczna #8 **	53N61S	ø 12,7 mm	25,5 mm	2	10
	401P200999	Korpus tulejki	13N25	ø 0,5 mm	20,6 mm	3	10
	401P201000	Korpus tulejki	13N26	ø 1,0 mm	20,6 mm	3	10
	401P201001	Korpus tulejki	13N27	ø 1,6 mm	20,6 mm	3	10
	401P201002	Korpus tulejki	13N28	ø 2,0-2,4 mm	20,6 mm	3	10
	401P201003	Korpus tulejki	13N29	ø 3,2 mm	20,6 mm	3	10
	401P201300	Korpus soczewki gazowej	45V42	ø 1,0 mm	21,5 mm	4	10
	401P201301	Korpus soczewki gazowej	45V43	ø 1,6 mm	21,5 mm	4	10
 Korpus soczewki gazowej	401P201302	Korpus soczewki gazowej	45V44	ø 2,4 mm	21,5 mm	4	10
	401P201303	Korpus soczewki gazowej	45V45	ø 3,2 mm	21,5 mm	4	10
	401P200599	Tulejka zaciskowa	13N20	ø 0,5 mm	25,4 mm	5	10
	401P200600	Tulejka zaciskowa	13N21	ø 1,0 mm	25,4 mm	5	10
	401P200601	Tulejka zaciskowa	13N22	ø 1,6 mm	25,4 mm	5	10
 Tulejka zaciskowa	401P200604	Tulejka zaciskowa	13N23M	ø 2,0 mm	25,4 mm	5	10
	401P200602	Tulejka zaciskowa	13N23	ø 2,4 mm	25,4 mm	5	10
	401P200603	Tulejka zaciskowa	13N24	ø 3,2 mm	25,4 mm	5	10
	402P200900	Izolator Standard	598882			6	10
	401P200100	Korek KRÓTKI	41V33		18,0 mm	7	10
	401P200200	Korek ŚREDNI	41V35		53,2 mm	8	10
	401P200300	Korek DŁUGI	41V24		147,5 mm	9	10

** soczewki gazowe

Wyżej wymienione produkty są w pełni zamienne ze sprzętem innych marek.

PALNIK TIGSTAR PRO 17 - 17V - 26 - 26V (CHŁODZONY POWIETRZEM) PALNIK TIGSTAR PRO 18 (CHŁODZONY WODĄ)



TIGSTAR PRO 17 - 17V - 26 - 26V (POWIETRZE) - TIGSTAR PRO 18 (H2O) - CZĘŚCI ZAMIENNE



Dysza ceramiczna



Dysza ceramiczna soczewkowa



Korpus tulejki



Izolator dla soczewek gazowych



Korpus soczewki gazowej



Tulejka zaciskowa

Nr kat.	Typ		Średnica	Długość	Pozycja	Ilość
401P170907	Dysza ceramiczna #4	10N50	ø 6,4 mm	47,0 mm	1	10
401P170908	Dysza ceramiczna #5	10N49	ø 8,0 mm	47,0 mm	1	10
401P170909	Dysza ceramiczna #6	10N48	ø 9,5 mm	47,0 mm	1	10
401P170910	Dysza ceramiczna #7	10N47	ø 11,2 mm	47,0 mm	1	10
401P170911	Dysza ceramiczna #8	10N46	ø 12,7 mm	47,0 mm	1	10
401P170912	Dysza ceramiczna #10	10N45	ø 15,7 mm	47,0 mm	1	10
401P170913	Dysza ceramiczna #12	10N44	ø 19,0 mm	47,0 mm	1	10
401P222200	Dysza ceramiczna #4 **	54N18	ø 6,4 mm	42,0 mm	2	10
401P222201	Dysza ceramiczna #5 **	54N17	ø 8,0 mm	42,0 mm	2	10
401P222202	Dysza ceramiczna #6 **	54N16	ø 9,8 mm	42,0 mm	2	10
401P222203	Dysza ceramiczna #7 **	54N15	ø 11,2 mm	42,0 mm	2	10
401P222204	Dysza ceramiczna #8 **	54N14	ø 12,7 mm	42,0 mm	2	10
401P222206	Dysza ceramiczna #12 **	54N19	ø 17,2 mm	42,0 mm	2	10
401P180997	Korpus tulejki	10N29	ø 0,5 mm	47,0 mm	3	10
401P180998	Korpus tulejki	10N30	ø 1,0 mm	47,0 mm	3	10
401P180999	Korpus tulejki	10N31	ø 1,6 mm	47,0 mm	3	10
401P181000	Korpus tulejki	10N32	ø 2,4 mm	47,0 mm	3	10
401P181001	Korpus tulejki	10N28	ø 3,2 mm	47,0 mm	3	10
401P181002	Korpus tulejki	406488	ø 4,0 mm	47,0 mm	3	10
401P181299	Korpus soczewki gazowej	45V24	ø 1,0 mm	48,5 mm	4	10
401P181300	Korpus soczewki gazowej	45V25	ø 1,6 mm	48,5 mm	4	10
401P181301	Korpus soczewki gazowej	45V26	ø 2,4 mm	48,5 mm	4	10
401P181302	Korpus soczewki gazowej	45V27	ø 3,2 mm	48,5 mm	4	10
401P181303	Korpus soczewki gazowej	45V28	ø 4,0 mm	48,5 mm	4	10
402P170499	Tulejka zaciskowa	10N21	ø 0,5 mm	50,0 mm	5	10
402P170500	Tulejka zaciskowa	10N22	ø 1,0 mm	50,0 mm	5	10
402P170501	Tulejka zaciskowa		ø 1,2 mm	50,0 mm	5	10
402P170502	Tulejka zaciskowa	10N23	ø 1,6 mm	50,0 mm	5	10
402P170506	Tulejka zaciskowa	10N23M	ø 2,0 mm	50,0 mm	5	10
402P170503	Tulejka zaciskowa	10N24	ø 2,4 mm	50,0 mm	5	10
402P170504	Tulejka zaciskowa	10N25	ø 3,2 mm	50,0 mm	5	10
402P170505	Tulejka zaciskowa	10N20	ø 4,0 mm	50,0 mm	5	10
403P171000	Standardowy izolator	18CG			6	10
401P171000	Izolator dla soczewek gazowych	54N01			7	10
402P170100	Korek KRÓTKI	57Y04		23,0 mm	8	10
402P170150	Korek ŚREDNI	57Y03			9	10
402P170200	Korek DŁUGI	57Y02		116,0 mm	10	10

** soczewki gazowe

Wyżej wymienione produkty są w pełni zamienne ze sprzętem innych marek.

PALNIKI TIG

PALNIKI TIG - ZŁĄCZKI

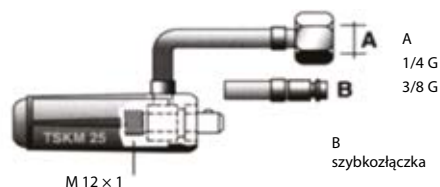
PALNIKI TIG DOSTARCZANE SĄ Z KOMPLETEM ZŁĄCZEK

TIG 25mm (G1/4 - G3/8 - szybkozłączka gazu)

Odpowiednie dla małych spawarek (do 160A-200A)



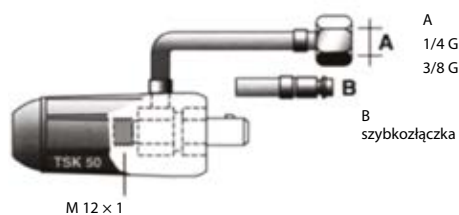
Nr kat.	Typ	Ilość
701P101028	TIG 25 mm	1



TIG 50mm (G1/4 - G3/8 - szybkozłączka gazu)

Odpowiednie dla średnich/ dużych spawarek (200A-350A)

Nr kat.	Typ	Ilość
701P101027	TIG 50 mm	1



DANE TECHNICZNE

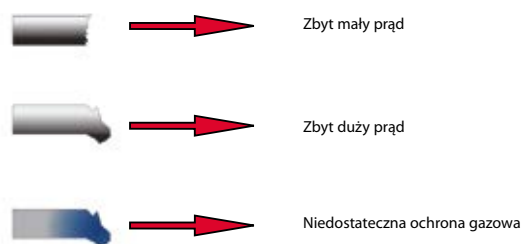
SPAWANIE ALUMINIUM

Grubość blachy (mm)	A (AC)	Elektroda
1,0-1,5	20-50	1,6
2,0	40-70	2,4
3,0	60-100	3,2
4,0	90-130	3,2
5,0	120-170	4,0
6,0	170-250	4,8
	>300	6,4

SPAWANIE STALI

Grubość blachy (mm)	A (AC)	Elektroda
0,4-0,6	5-25	1,6
0,6-1,0	20-60	1,6
1,5-2,0	40-100	3,2
3,0-4,0	80-140	3,2
5,0	120-170	4,0
5,0->5	150->250	4,8

PRZYCZYNY NIEPRAWIDŁOWEGO ZUŻYCIA ELEKTROD



Wyżej wymienione produkty są w pełni zamienne ze sprzętem innych marek.

ELEKTRODY WOLFRAMOWE

ELEKTRODY WOLFRAMOWE

	Nr kat.	Typ	ISO 6848 symbol	Tlenek	Wymiary	Ilość
CZYSTY WOLFRAM – ZIELONA (W20) Doskonała wydajność spawania. Ten typ elektrod jest najszerszej stosowany na świecie. Do spawania stali nierdzewnej. STANDARD: ISO 6848	400P010175	CZYSTY (zielone)	WP	-	1,0×175 mm	10
	400P016175	CZYSTY (zielone)	WP	-	1,6×175 mm	10
	400P020175	CZYSTY (zielone)	WP	-	2,0×175 mm	10
	400P024175	CZYSTY (zielone)	WP	-	2,4×175 mm	10
	400P032175	CZYSTY (zielone)	WP	-	3,2×175 mm	10
	400P040175	CZYSTY (zielone)	WP	-	4,0×175 mm	10
	400P048175	CZYSTY (zielone)	WP	-	4,8×175 mm	5

	Nr kat.	Typ	ISO 6848 symbol	Tlenek	Wymiary	Ilość
WOLFRAM + TOR 2% - CZERWONA (WT20) Doskonała wydajność spawania. Ten typ elektrod jest najszerszej stosowany na świecie. Do spawania stali nierdzewnej. STANDARD: ISO 6848	400P210150	TOROWANE (czerwone)	WTh20	ThO ₂ - 2%	1,0×150 mm	10
	400P216150	TOROWANE (czerwone)	WTh20	ThO ₂ - 2%	1,6×150 mm	10
	400P220150	TOROWANE (czerwone)	WTh20	ThO ₂ - 2%	2,0×150 mm	10
	400P224150	TOROWANE (czerwone)	WTh20	ThO ₂ - 2%	2,4×150 mm	10
	400P232150	TOROWANE (czerwone)	WTh20	ThO ₂ - 2%	3,2×150 mm	10
	400P210175	TOROWANE (czerwone)	WTh20	ThO ₂ - 2%	1,0×175 mm	10
	400P216175	TOROWANE (czerwone)	WTh20	ThO ₂ - 2%	1,6×175 mm	10
	400P220175	TOROWANE (czerwone)	WTh20	ThO ₂ - 2%	2,0×175 mm	10
	400P224175	TOROWANE (czerwone)	WTh20	ThO ₂ - 2%	2,4×175 mm	10
	400P232175	TOROWANE (czerwone)	WTh20	ThO ₂ - 2%	3,2×175 mm	10
	400P240175	TOROWANE (czerwone)	WTh20	ThO ₂ - 2%	4,0×175 mm	10
	400P248175	TOROWANE (czerwone)	WTh20	ThO ₂ - 2%	4,8×175 mm	5

	Nr kat.	Typ	ISO 6848 symbol	Tlenek	Wymiary	Ilość
WOLFRAM + CER 2% - SZARA (WC20) Doskonała wydajność spawania, lepsza niż elektrod torowanych (czerwone). Do spawania stali nierdzewnej i aluminium. STANDARD: ISO 6848	400P510175	CEROWE (szare)	WCe20	CeO ₂ - 2%	1,0×175 mm	10
	400P516175	CEROWE (szare)	WCe20	CeO ₂ - 2%	1,6×175 mm	10
	400P520175	CEROWE (szare)	WCe20	CeO ₂ - 2%	2,0×175 mm	10
	400P524175	CEROWE (szare)	WCe20	CeO ₂ - 2%	2,4×175 mm	10
	400P532175	CEROWE (szare)	WCe20	CeO ₂ - 2%	3,2×175 mm	10
	400P540175	CEROWE (szare)	WCe20	CeO ₂ - 2%	4,0×175 mm	10
	400P548175	CEROWE (szare)	WCe20	CeO ₂ - 2%	4,8×175 mm	5

	Nr kat.	Typ	ISO 6848 symbol	Tlenek	Wymiary	Ilość
WOLFRAM + LANTAN 1,5% - ŻŁOTE (WL15) Doskonała jakość spawania nawet przy niskim natężeniu prądu. Nieradioaktywne w 100%. Nie stanowią ryzyka dla zdrowia. Odpowiednie dla procesów spawalniczych TIG. STANDARD: ISO 6848	400P910175	LANTANOWANE (żółte)	WLa15	La ₂ O ₃ - 1,5%	1,0×175 mm	10
	400P916175	LANTANOWANE (żółte)	WLa15	La ₂ O ₃ - 1,5%	1,6×175 mm	10
	400P920175	LANTANOWANE (żółte)	WLa15	La ₂ O ₃ - 1,5%	2,0×175 mm	10
	400P924175	LANTANOWANE (żółte)	WLa15	La ₂ O ₃ - 1,5%	2,4×175 mm	10
	400P932175	LANTANOWANE (żółte)	WLa15	La ₂ O ₃ - 1,5%	3,2×175 mm	10
	400P940175	LANTANOWANE (żółte)	WLa15	La ₂ O ₃ - 1,5%	4,0×175 mm	10
	400P948175	LANTANOWANE (żółte)	WLa15	La ₂ O ₃ - 1,5%	4,8×175 mm	5

	Nr kat.	Typ	ISO 6848 symbol	Tlenek	Wymiary	Ilość
WOLFRAM + LANTAN 2% - NIEBIEKIE (WL20) Doskonała jakość spawania. Nieradioaktywne w 100%. Nie stanowią ryzyka dla zdrowia. Polecane szczególnie w zautomatyzowanych systemach. STANDARD: ISO 6848	400P310175	LANTANOWANE (niebieskie)	WLa20	La ₂ O ₃ - 2%	1,0×175 mm	10
	400P316175	LANTANOWANE (niebieskie)	WLa20	La ₂ O ₃ - 2%	1,6×175 mm	10
	400P320175	LANTANOWANE (niebieskie)	WLa20	La ₂ O ₃ - 2%	2,0×175 mm	10
	400P324175	LANTANOWANE (niebieskie)	WLa20	La ₂ O ₃ - 2%	2,4×175 mm	10
	400P332175	LANTANOWANE (niebieskie)	WLa20	La ₂ O ₃ - 2%	3,2×175 mm	10
	400P340175	LANTANOWANE (niebieskie)	WLa20	La ₂ O ₃ - 2%	4,0×175 mm	10
	400P348175	LANTANOWANE (niebieskie)	WLa20	La ₂ O ₃ - 2%	4,8×175 mm	5

Wyżej wymienione produkty są w pełni zamienne ze sprzętem innych marek.

PALNIK DO CIĘCIA ELEKTRODAMI WĘGLOWYMI



Wymiary

- Palnik: 25 cm
- Kabel: 210 cm (7 ft.)
- 360° obrót kabla

Nr kat.	Typ	Ilość
52040	Palnik 600 A	1
52041	Palnik 1000 A	1
52042	Palnik 1250 A	1
52043	Palnik 1600 A	1

ELEKTRODY WĘGLOWE

Nr kat.	Długość	Ø	Ilość
52104	305 mm	4 mm	100
52105	305 mm	5 mm	100
52106	305 mm	6 mm	100
52108	305 mm	8 mm	100
52110	305 mm	10 mm	100
52113	305 mm	13 mm	100
52119	305 mm	19 mm	100

UCHWYTY DO ELEKTROD

PRATICA

CE



Z ergonomiczną ręką; elektrodę umieścić można w kilku pozycjach tak, by ułatwić znalezienie odpowiedniej pozycji wobec części spawanej.

- STANDARD: EN 60974-11
- Klasa izolacji B
- 7 pozycji ustawień elektrody
- Solidny mosiężny korpus

WYPRODUKOWANO WE WŁOSZECH

DANE TECHNICZNE

Pratica 1	330 g	200 mm	260 A	200 A	4,0	25-35
Pratica 2	390 g	245 mm	350 A	250 A	5,0	35-50
Pratica 3	480 g	275 mm	520 A	400 A	6,3	50-70

Nr kat.	Typ	Ilość
17200260	Uchwyt do elektrod Pratica 1-260	1
17200350	Uchwyt do elektrod Pratica 2-350	1
17200520	Uchwyt do elektrod Pratica 3-520	1

DELFIN

CE



Nowość. Bardzo wydajne uchwyty do elektrod z ręką przeciwpoślizgową i mocną izolacją czołową. Konstrukcja uchwytu oferuje dodatkową ochronę, ponieważ elektroda otoczona jest materiałem izolacyjnym zmniejszającym możliwość niechcianego zetknięcia z użytkownikiem lub częścią metalową.

- STANDARD: EN 60974-11
- Klasa izolacji B

DANE TECHNICZNE

DELFIN-1	-	-	250 A	200 A	2,5-4,0	25-35
DELFIN-2	-	-	300 A	250 A	3,2-5,0	35-50
DELFIN-3	-	-	400 A	300 A	4,0-6,3	50-70

Nr kat.	Typ	Ilość
WP21054	Uchwyt do elektrod DELFIN-1 250A	1
WP21055	Uchwyt do elektrod DELFIN-2 300A	1
WP21056	Uchwyt do elektrod DELFIN-3 400A	1

UCHWYTY DO ELEKTROD

CROCODILE



Uchwyty do elektrod Crocodile wyposażone są w rękojeść karbowaną, zapewniają mocne trzymanie oraz dobre wyważenie. Sprężyna zabezpieczona jest przeciw uszkodzeniu zgorzeliną, a mocowanie kabla wykonane jest za pomocą śruby i tulei miedzianej (część dostawy). Jedne z najbardziej ulubionych uchwytów na rynku.

- STANDARD: EN 60974-11
- Klasa izolacji B

DANE TECHNICZNE

Crocodile 400	445 g	235 mm	400 A	300 A	4,0	35
Crocodile 600	630 g	250 mm	600 A	450 A	6,3	70

Nr kat.	Typ	Ilość
53104	Uchwyt do elektrod Crocodile 400	1
53106	Uchwyt do elektrod Crocodile 600	1

SHARK



**WSPANIAŁA JAKOŚĆ
W ROZSĄDNEJ
CENIE!**

Uchwyty do elektrod nadające się do wszystkich aplikacji spawania, do dyspozycji dla wysokich wartości prądu. Najważniejsze zalety to duża odporność na uderzenia i łatwa obsługa.

- STANDARD: EN 60974-11
- Klasa izolacji B

DANE TECHNICZNE

Shark 200	-	-	150 A	115 A	2,5	16
Shark 300	-	-	250 A	200 A	3,2	25
Shark 400	-	-	350 A	270 A	4,0	35
Shark 550	-	-	500 A	380 A	5,0	50

Nr kat.	Typ	Ilość
54880000160	Uchwyt do elektrod Shark 200	1
54880000260	Uchwyt do elektrod Shark 300	1
54880000350	Uchwyt do elektrod Shark 400	1
54880000500	Uchwyt do elektrod Shark 550	1

TWIST



Twist to uchwyt do elektrod w którym elektroda umieszczona jest pod kątem 90° do rękojeści. Podczas pracy elektroda jest ukryta, co zmniejsza niebezpieczeństwo powstania zwarcia.

- STANDARD: EN 60974-11
- Klasa izolacji B

DANE TECHNICZNE

Twist 400	-	-	400 A	300 A	4,0	35
Twist 600	-	-	600 A	450 A	6,3	70

Nr kat.	Typ	Ilość
53524	Uchwyt do elektrod Twist 400	1
53526	Uchwyt do elektrod Twist 600	1

UCHWYTY DO ELEKTROD

VESTALE®



Uchwyt do elektrod VESTALE został wyprodukowany we Francji. Najważniejsze jego zalety to trwałość i niezawodność. Elektroda jest mocowana za pomocą wkręcania. W pełni izolowany.

- STANDARD: EN 60974-11

WYPRODUKOWANE WE FRANCJI

DANE TECHNICZNE

Vestale® 500	485 g	-	600 A	500 A	6,3	95

Nr kat.	Typ	Ilość
D150102	Vestale® 500	1

COBRA®



Uchwyt do elektrod COBRA został wyprodukowany we Francji. W pełni izolowany.

- STANDARD: EN 60974-11

WYPRODUKOWANE WE FRANCJI

DANE TECHNICZNE

Cobra®	295 g	-	300 A	250 A	4,0	35

Nr kat.	Typ	Ilość
D150104	Cobra®	1

STUBBY®



Oryginalne uchwyty do elektrod Stubby mocują elektrody przez przekręcenie rękojeści.

- STANDARD: EN 60974-11
- Klasa izolacji B

WYPRODUKOWANE WE FRANCJI

DANE TECHNICZNE

Stubby® 300	450 g	-	400 A	300 A	6,3	50

Nr kat.	Typ	Ilość
D150103	Stubby® 300	1

STUNTY



D150104S



D150105S

Uchwyt elektrody STUNTY ma korpus z miedzi i uchwyt z gumową powłoką. Mocowanie elektrody może być w dwóch pozycjach.

- STANDARD: EN 60974-11
- Klasa izolacji: A

DANE TECHNICZNE

Stunty 200	350g	220 mm	200 A	150 A	3,2	25-35
Stunty 400	545g	255 mm	300 A	250 A	5,0	50-70

Nr kat.	Typ	Ilość
D150104S	Stunty 200	1
D150105S	Stunty 400	1

ZACISKI MASOWE

ECO-MAS



Zaciski masowe do ogólnego zastosowania dla małych spawarek (transformatory lub małe przetwornice do 150 A).

- STANDARD: EN 60974-13

DANE TECHNICZNE

Eco-mas 150	190 g	170 mm	200 A	150 A	16-25
Eco-mas 200	190 g	170 mm	250 A	200 A	25-35

Nr kat.	Typ	Ilość
WP21038	Eco-mas 150	1
WP21039	Eco-mas 200	1

ECO-MAS PLUS



Zaciski masowe do ogólnego zastosowania, półprofesjonalnego, dla małych spawarek.

- STANDARD: BS-638.5

DANE TECHNICZNE

Eco-mas plus 200	-	-	200 A	150 A	-
Eco-mas plus 400	-	-	400 A	300 A	-

Nr kat.	Typ	Ilość
1000022	Eco-mas plus 200	1
1000023	Eco-mas plus 400	1

ZBS



Zaciski masowe do profesjonalnego stosowania.

- STANDARD: BS-638.5

DANE TECHNICZNE

ZBS-35	-	-	200 A	160 A	35
ZBS-70	-	-	400 A	315 A	70
ZBS-90	-	-	600 A	500 A	95

Nr kat.	Typ	Ilość
09000340	ZBS-35	1
09000341	ZBS-70	1
09000342	ZBS-90	1

ZACISKI MASOWE

CLASSIC-MAS



Zaciski masowe o DUŻEJ WYDAJNOŚCI z paskiem miedzianym wewnątrz (model 400) lub podwójnym paskiem miedzianym (model 600). Bardzo dobre przewodnictwo, minimalne wyładowanie elektryczne. Dla profesjonalnych użytkowników.

- STANDARD: EN 60974-13

DANE TECHNICZNE

Classic-mas 200	280 g	170 mm	250 A	200 A	25
Classic-mas 400	310 g	200 mm	400 A	300 A	50
Classic-ma5s 650	550 g	210 mm	600 A	500 A	70

Nr kat.	Typ	Ilość
WP21009	Classic-mas 200	1
53204	Classic-mas 400	1
WP21037	Classic-mas 650	1

BRASS-MAS PRO



Brass-mas PRO 300

Brass-mas PRO 500

Zaciski masowe do zastosowania przemysłowego – konstrukcja mosiężna. Do profesjonalnego użytku.

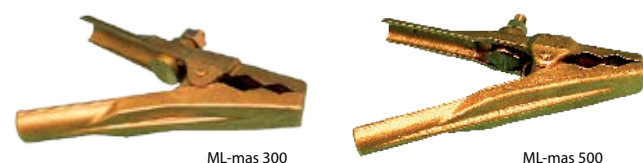
- STANDARD: EN 60974-13

DANE TECHNICZNE

Brass-mas PRO 300	-	-	250 A	200 A	25
Brass-mas PRO 500	-	-	500 A	400 A	50

Nr kat.	Typ	Ilość
WP21046	Brass-mas PRO 300	1
WP21041	Brass-mas PRO 500	1

ML-MAS



ML-mas 300

ML-mas 500

Zaciski masowe do zastosowania przemysłowego – konstrukcja mosiężna. Do profesjonalnego użytku.

- STANDARD: EN 60974-13

DANE TECHNICZNE

ML-mas 300	-	-	250 A	200 A	25
ML-mas 500	-	-	400 A	300 A	35

Nr kat.	Typ	Ilość
D150215	ML-mas 300 (French style)	1
D150216	ML-mas 500 (French style)	1

X-MAS



- STANDARD: BS-638.5

DANE TECHNICZNE

X-mas 300	-	-	400 A	300 A	35
X-mas 400	-	-	500 A	400 A	50
X-mas 500	-	-	600 A	500 A	70

Nr kat.	Typ	Ilość
B1300A	X-mas 300	1
B2400A	X-mas 400	1
B3500A	X-mas 500	1

ZACISKI MASOWE

LOR-MAS



Zaciski masowe z systemem mocowania sprężyny.

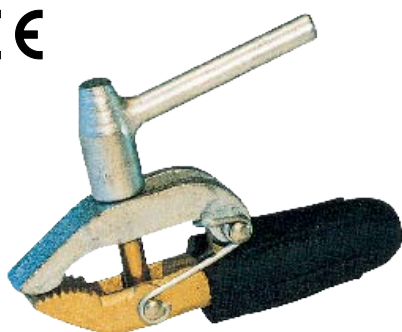
- STANDARD: BS-638.5

DANE TECHNICZNE

			A 35%	A 60%	
LOR-mas 300	470 g	-	300 A	250 A	35-50
LOR-mas 600	740 g	-	600 A	500 A	70-95

Nr kat.	Typ	Ilość
D150202	LOR-mas 300	1
D150205	LOR-mas 600	1

STRONG-MAS



ULTRA PROFESSIONAL zaciski masowe do śrubowania przeznaczone do półstałego zastosowania, gdzie decydującym czynnikiem jest doskonałe połączenie elektryczne (600 A). Rękojeść izolowana.

- obudowa z aluminium
- uchwyt z włókna

DANE TECHNICZNE

			A 35%	A 60%	
Strong-mas 600	-	-	600 A	450 A	50-70

Nr kat.	Typ	Ilość
WP21044	Strong-mas 600	1

MAGNET-MAS



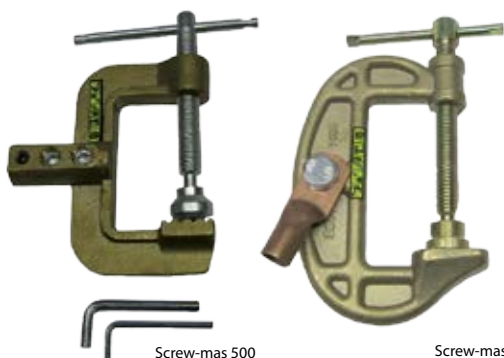
Zaciski masowe dla dużych prądów (400 A 60% - 500 A 35%) z mocnym magnesem umożliwiającym pionowe mocowanie zacisku i to nawet przy dużym ciężarze zawieszonoego kabla, co sprawia, że idealnie nadają się do pracy przy kotłach pionowych.

DANE TECHNICZNE

			A 35%	A 60%	
Magnet-mas 500	900g	-	500 A	400 A	50

Nr kat.	Typ	Ilość
WP21045	Magnet-mas 500	1

SCREW-MAS



Zaciski masowe lane z miedzi dla dużego przewodnictwa, z szeroką powierzchnią oparcia do uzyskania maksymalnej powierzchni styku.

- STANDARD: EN 60974-13

DANE TECHNICZNE

			A 35%	A 60%	
Screw-mas 500	-	-	500 A	400 A	50
Screw-mas 600	-	-	600 A	500 A	70
Screw-mas 1000	-	-	1000 A	-	95-120

Nr kat.	Typ	Ilość
WP21042	Screw-mas 500	1
WP21043	Screw-mas 600	1
D150206	Screw-mas 1000	1

KOMPLETNE ZESTAWY

ZESTAWY



WP21005

ZESTAW 160

Kompletny zestaw do zastosowania z elektrodami nawet do 3,25 mm.

W ZESTAWIE:

- Uchwyt do elektrod z przewodem 3 m
- Zacisk masowy z przewodem 2 m.
- Maska spawalnicza ze szkłem DIN 10 (75 x 98 mm)
- Szczotka/ młotek do usuwania zgorzeliny.
- Przewód i łącznik 25 mm.

Nr kat.	Typ	Ilość
WP21005	Zestaw 160A	1



WP21028

ZESTAW 300 PROF

Profesjonalny kompletny zestaw do zastosowania z elektrodami nawet do 4 mm.

W ZESTAWIE:

- Uchwyt do elektrod z przewodem 4 m
- Zacisk masowy z przewodem 4 m.
- Maska spawalnicza ze szkłem DIN 10 (75 x 98 mm)
- Profesjonalny młotek i szczotka z drewnianą rękojeścią.
- Przewód i łącznik 35 mm.

Nr kat.	Typ	Ilość
WP21028	Zestaw 300A PROF	1

KABLE I ZŁĄCZA

KABLE MIEDZIANE Z OSŁONĄ PVC



Nr kat.			A 60%	Ilość
341000111010	PVC	10 mm ²	108 A	100 m
341000111016	PVC	16 mm ²	175 A	100 m
341000111025	PVC	25 mm ²	230 A	100 m
341000111035	PVC	35 mm ²	290 A	50 m
341000111050	PVC	50 mm ²	365 A	50 m
341000111070	PVC	70 mm ²	460 A	50 m
341000111095	PVC	95 mm ²	560 A	50 m
341000111120	PVC	120 mm ²	650 A	50 m

KABLE MIEDZIANE Z OSŁONĄ Z NEOPRENU (KABLE SPAWALNICZE)



Nr kat.			A 60%	Ilość
WP21160	Neoprene	16 mm ²	175 A	100 m
WP21162	Neoprene	25 mm ²	230 A	100 m
WP21164	Neoprene	35 mm ²	290 A	100 m
WP21166	Neoprene	50 mm ²	365 A	50 m
WP21168	Neoprene	70 mm ²	460 A	50 m

GNIAZDA I WTYCZKI

EN 60974-12

GNIAZDA I WTYCZKI DLA PRZEWODU SPAWALNICZEGO



Nr kat.	Typ			Ilość
711P001003	Socket TB	9 mm (mały)	10-25 mm ²	1
711P001053	Socket TB	13 mm	25-35 mm ²	1
711P001103	Socket TB	13 mm	35-50 mm ²	1
711P001203	Socket TB	13 mm	50-70 mm ²	1
711P001303	Socket TB	13 mm	70-95 mm ²	1
711P001005	Plug TSB	9 mm (mały)	10-25 mm ²	1
711P001055	Plug TSB	13 mm	25-35 mm ²	1
711P001105	Plug TSB	13 mm	35-50 mm ²	1
711P001205	Plug TSB	13 mm	50-70 mm ²	1
711P001305	Plug TSB	13 mm	70-95 mm ²	1

GNIAZDA I WTYCZKI DLA PRZEWODU URZĄDZENIA



Nr kat.	Typ			Ilość
711P001004	Socket TEB	9 mm (mały)	10-25 mm ²	1
711P001104	Socket TEB	13 mm	35-50 mm ²	1
711P001204	Socket TEB	13 mm	50-70 mm ²	1
711P001304	Socket TEB	13 mm	70-95 mm ²	1
711P001106	Plug TKB	13 mm	35-50 mm ²	1
711P001206	Plug TKB	13 mm	50-70 mm ²	1
711P001306	Plug TKB	13 mm	70-95 mm ²	1

ZŁĄCZKI



Nr kat.	Typ	Ø	Ilość
53316	dla kabla 16 mm ²	10 mm	10
53325	dla kabla 25 mm ²	12 mm	10
53335	dla kabla 35 mm ²	12 mm	10
53350	dla kabla 50 mm ²	12 mm	10
53370	dla kabla 70 mm ²	12 mm	10

SPAWARKA INWERTOROWA DO SPAWANIA METODĄ MMA / METODĄ TIG LIFT PRĄDEM ARControl *digital*

Spawarki ARControl ogólnie są spawarkami do spawania metodą MMA, które wykorzystują najnowszą technologię modulacji szerokości impulsu (PWM) i izolowanej bramki tranzystora bipolarnego (IGTB) modułu zasilania. Posiadają wyjątkowo małą wagę, bardzo mały rozmiar, są przenośne. Dostarczane są w walizce i wyposażone w uchwyt elektrody, zacisk uziemienia, kable i złącza.

DOSKONAŁE OSIĄGI

- Stały prąd wyjściowy sprawia, że spawanie jest bardziej stabilne.
- Szybka i dynamiczna reakcja zmniejsza wpływ prądu na wahania długości łuku.
- Dokładna regulacja bezstopniowa prądu i funkcja wstępnego ustawienia.



PRZYJAZNY GENERATOROWI PRĄDU

Aby zapobiegać uszkodzeniom wynikającym ze skoków napięcia zaprojektowano go do pracy z generatorem prądu na ropę.

AUTOMATYCZNA OCHRONA

Wyposażony w czujniki temperatury, napięcia i prądu dla ochrony przed napięciem elektrycznym, przepięciem, przegrzaniem.

DODATKOWE FUNKCJE

Hot Start (gorący start), Anti-sticking (funkcja przeciwwzarciowa), Arc Force (regulacja prądu zwarcia)



CYFROWY WYŚWIETLACZ

Płynna regulacja natężenia prądu z licznikiem cyfrowym do szybkiego wyświetlania prądu spawania.



OGÓLNE ZASTOSOWANIE

Nadaje się do spawania łukowego metodą MMA i TIG Lift.

TESTOWANY NA PRODUKCJI POD NAPIĘCIEM 440V



Lift TIG

MMA

Nr kat.	Typ	Ilość
ARC010	ARControl 135 Digital	1
ARC020	ARControl 160 Digital	1
ARC030	ARControl 200 Digital	1

DANE TECHNICZNE

	ARControl 135	ARControl 160	ARControl 200
Napięcie zasilania	230V	230V	230V
Natężenie prądu (40% 10 min.)	25% przy 135A	30% przy 160A	30% przy 200A
Klasa zabezpieczenia	IP23	IP23	IP23
Klasa izolacji	H	H	H
Chłodzenie	AF	AF	AF
Średnica elektrody	ø2.5 ø3.2	ø2.5 ø3.2 ø4.0	ø2.5 ø3.2 ø4.0
Waga netto (kg)	3.55	4.5	4.6
Złącza	25 mm ² (małe)	25 mm ² (małe)	35 mm ² (duże)



Dyrektywa 2004/108/EC
Dyrektywa 2006/95/EC
EN 60974-1
EN 60974-10



MATERIAŁY SPAWALNICZE

RUTYLOWE ELEKTRODY DLA SPAWANIA METODĄ MMA (SMAW)

ELEKTRODY RUTYLOWE – (MAGIC ARC S I UNIWERSAL GV)



ELEKTRODA RUTYLOWA DLA KAŻDEGO POŁOŻENIA

Elektroda ta ma zastosowanie uniwersalne. Może być używana w dowolnym położeniu i do wielu różnych aplikacji. To zapewnia spawaczom wyjątkowe poczucie bezpieczeństwa. Bardzo dobrze wyglądająca grań spoiny. Żużel jest łatwy do usunięcia.

RODZAJE SPAWANEJ STALI:

Stale konstrukcyjne, ogólnego przeznaczenia.

GŁÓWNE ZASTOSOWANIE:

Ogólnie konstrukcje metalowe, arkusze blachy, przewody rurowe, w warsztatach blacharskich, pojemniki, zbiorniki, kotły, rękodzieło, wyroby metalowe, itp. ...

ZALETY:

- Uniwersalna w każdej pozycji
- Bardzo poręczna
- Gładki i stabilny łuk
- Samoczynnie odpadający żużel

Nr Kat.	Długość	Ø	Szt./paczka	Kg/paczka	Paczki/pudełko
C101021N	300 mm	1,6 mm	693	4,5	3
C101022N	300 mm	2 mm	372	4	3
C101023N	350 mm	2,5 mm	280	5	3
C101024N	350 mm	3,2 mm	170	5	3
C101025N	450 mm	3,2 mm	175	6,5	3
C101026N	350 mm	4 mm	115	5	3
C101027N	450 mm	4 mm	111	6,5	3

Nr Kat.	Długość	Ø	Szt./paczka	Kg/paczka	Paczki/pudełko
E220101N	300 mm	2 mm	93	1	1
E220102N	350 mm	2,5 mm	56	1	1
E220103N	350 mm	3,2 mm	34	1	1



DANE TECHNICZNE

Normy:	AWS A5.1: E 6013 EN 499: E 42 0 RC 11 ISO 2560-A: E 42 0 RC 11
Analiza chemiczna warstwy %:	Fe (baza) C<0,10 Mn=0,6 Si=0,4 S<0,025 P<0,025
Właściwości mechaniczne warstwy:	Rp0.2 >400 MPa Rm 510-580 MPa A5 >22%
Polaryzacja elektrody:	Ujemna
Napięcie obwodu wyjściowego(OCV)	~ 40V

WYSOKIE WŁAŚCIWOŚCI MECHANICZNE ELEKTRODY RUTYLOWEJ - (DIANE TS)



ELEKTRODA RUTYLOWA DO KAŻDEGO POŁOŻENIA

Elektroda rutylowa może być używana w dowolnym położeniu i do wielu różnych aplikacji. Właściwości mechaniczne ma nieco większe niż MAGIC ARC S. Wyjątkowo funkcjonalna dla spawaczy. Ma dobrą odporność na pęknięcie i bardzo dobrze wyglądającą grań spoiny. Żużel jest łatwo usuwany.

RODZAJE SPAWANEJ STALI:

Stale konstrukcyjne, ogólnego przeznaczenia.

GŁÓWNE ZASTOSOWANIE:

Ogólnie konstrukcje metalowe, arkusze blachy, przewody rurowe, w warsztatach blacharskich, pojemniki, zbiorniki, kotły, rękodzieło, wyroby metalowe, itp. ...

ZALETY:

- Uniwersalna w każdej pozycji
- Bardzo poręczna dla spawaczy
- Gładki i stabilny łuk
- Samoczynnie odpadający żużel

Nr Kat.	Długość	Ø	Szt./paczka	Kg/paczka	Paczki/pudełko
C101331N	300 mm	2 mm	372	4	3
C101332N	350 mm	2,5 mm	280	5	3
C101333N	350 mm	3,2 mm	170	5	3
C101335N	350 mm	4 mm	115	5	3



DANE TECHNICZNE

Normy:	AWS A5.1: E 6013 EN 499: E 42 0 RC 11 ISO 2560-A: E 42 0 RC 11
Analiza chemiczna warstwy %:	Fe (baza) C<0,10 Mn=0,45 Si=0,4 S<0,025 P<0,025
Właściwości mechaniczne warstwy:	Re >420 MPa Rm 510-580 MPa A5 >22%
Polaryzacja elektrody:	Ujemna
Napięcie obwodu wyjściowego(OCV)	~ 40V

ZASADOWE ELEKTRODY DO SPAWANIA METODĄ MMA (SMAW)

ZASADOWE ELEKTRODY Z WYSOKĄ SPAWALNOŚCIĄ - (DIANE BT)



ZASADOWA ELEKTRODA PODWÓJNIE OTULONA

Zasadowa elektroda otulona prezentuje wyjątkowe właściwości spawalnicze ze względu na swoją podwójną otulinę. Łuk jest bardzo stabilny. Prawie nie ma odprysków. Żużel jest łatwousuwalny. Zalecany do przetopów i do źle przygotowanych złączy. NIEWIARYGODNIE PROSTA W OBSŁUDZE

RODZAJE SPAWANEJ STALI:

Stale konstrukcyjne, ogólnego przeznaczenia, Stale rurowe, stale okrętowe, Stal do kotłów i zbiorników ciśnieniowych, stal o wysokiej wytrzymałości, stal żaroodporna, stal twarda do pracy na zimno.

GŁÓWNE ZASTOSOWANIE:

Ramki, ciężkie podpory, budownictwo okrętowe, zbiorniki ciśnieniowe, konstrukcje metalowe i do wszystkich prac remontowych.

ZALETY:

- Bardzo poręczna dla spawaczy
- Wysoka odporność na pękanie
- Gładki i stabilny łuk
- Łatwy do usunięcia żużel

Nr Kat.	Długość	Ø	Szt./paczka	Kg/paczka	Paczki/pudełko
C102404N	350 mm	2,5 mm	250	5	3
C102405N	350 mm	3,2 mm	150	5	3
C102407N	450 mm	4 mm	90	6	3



DANE TECHNICZNE

Normy:	AWS A5.1: E 7016 EN 499: E 38 2 B 12 H10; ISO 2560-A: E 38 2 B 12 H10
Analiza chemiczna warstwy %:	Fe (baza) C<0,10 Si0,7 Mn0,9 P<0,02 S<0,02
Właściwości mechaniczne warstwy:	Re 450 MPa Rm 550 MPa A5 27%
Polaryzacja elektrody:	Dodatnia
Napięcie obwodu wyjściowego(OCV)	~ 70V

ELEKTRODA ZASADOWA DO STALI NISKOSTOPOWEJ – (DIANE B55S)



UNIWERSALNA ELEKTRODA ZASADOWA.

Uniwersalna elektroda zasadowa z otuliną (115% uzysku) do spawania konstrukcji z dużym obciążeniem i bardzo dobrym zabezpieczeniem.

Dobre właściwości dla niskiej temperatury do -50 °C. Odporna na powstawanie pęknięć zimnych. Łatwy do usunięcia żużel.

RODZAJE SPAWANEJ STALI:

Stale konstrukcyjne ogólnego przeznaczenia, stale rurowe, stale okrętowe, stal do kotłów i zbiorników ciśnieniowych, stal z wysoką wytrzymałością, stal żaroodporna, stal twarda do pracy na zimno.

GŁÓWNE ZASTOSOWANIE:

Ramki, podpory, budownictwo okrętowe, zbiorniki ciśnieniowe.

ZALETY:

- Bardzo poręczna dla spawaczy
- Łatwa w nakładaniu i ponownej aplikacji
- Wysoka odporność na pęknięcia
- Łatwy do usunięcia żużel

Nr Kat.	Długość	Ø	Szt./paczka	Kg/paczka	Paczki/pudełko
C102305N	350 mm	2,5 mm	208	5	3
C102306N	350 mm	3,2 mm	132	5	3
C102308N	450 mm	4 mm	90	6	3



DANE TECHNICZNE

Normy:	AWS A5.1: E 7018-1 EN 499: E 42 4 B 32 H5; ISO 2560-A: E 42 4 B 32 H5
Analiza chemiczna warstwy %:	Fe (baza) C<0,10 Si0,4 Mn1,1 P<0,025 S<0,025
Właściwości mechaniczne warstwy:	Re >420 MPa Rm 510-610 MPa A5 >22%
Polaryzacja elektrody:	Dodatnia
Napięcie obwodu wyjściowego(OCV)	~ 70V

ELEKTRODY DO SPAWANIA STALI NIERDZEWNEJ METODĄ MMA (SMAW)

RUTYLOWO-ZASADOWA ELEKTRODA DLA STALI NIERDZEWNEJ 316L - (INOX RR316LC I INOX 19.12.3L)



ELEKTRODA RUTYLOWA DO STALI NIERDZEWNEJ.

Elektroda rutylovo-zasadowa zapewnia spaw metalu w niskoemisyjnej austenitycznej stali nierdzewnej (316L). Do spawania używana jest austenityczna stal nierdzewna typu 18/8/3 i stal platerowana. Zapewnia to doskonałą odporność na korozję. Gładkie lico spoiny. Łatwy do usunięcia żużel.

RODZAJE SPAWANEJ STALI:

Stal 316L nierdzewna typu (18/8/3) i podobnej klasy.

GŁÓWNE ZASTOSOWANIE:

Przemysł chemiczny i petrochemiczny, budowa statków, zbiorniki, rury, wymienniki ciepła, przemysł spożywczy.

ZALETY:

- Uniwersalna niskowęglowa stal nierdzewna
- Doskonała odporność na korozję
- Bardzo poręczna dla spawaczy
- Otulina z bardzo niską absorpcją wilgoci

Nr Kat.	Długość	Ø	Szt./paczka	Kg/paczka	Paczki/pudełko
E310101N	250 mm	1,6 mm	477	4	1
E310102N	300 mm	2,0 mm	332	4	1
E310103N	300 mm	2,5 mm	212	4	1
E310104N	350 mm	3,2 mm	140	5	1

Nr Kat.	Długość	Ø	Szt./paczka	Kg/paczka	Paczki/pudełko
E220105N	300 mm	2,5 mm	23	0,420	1
E220106N	350 mm	3,2 mm	13	0,440	1

DANE TECHNICZNE



Normy:	AWS A5.4: E316L-16 EN 1600: E 19 12 3L R 32; ISO 3581-A: E 19 12 3L R 32
Analiza chemiczna warstwy %:	Fe (baza) C<0,03 Si0,8 Mn0,7 Cr18,5 Ni12,0 Mo2,7
Właściwości mechaniczne warstwy:	Rp0.2 >400 MPa Rm >560 MPa A5 >35%
Polaryzacja elektrody:	Dodatnia
Napięcie obwodu wyjściowego(OCV)	~ 70V

ELEKTRODA 312 DO STALI NIERDZEWNEJ - (INOX 29.10R I GV SUPER 20.09)



ELEKTRODA RUTYLOWA DO NAPRAW STALI NIERDZEWNEJ.

Jest to elektroda zasadowo - rutylova o zwiększonych właściwościach mechanicznych depozytu stali nierdzewnej. Wysoka odporność na pęknięcie. Spawanie wszystkich stali niskostopowych i wysokostopowych. Elektroda jest różnego przeznaczenia do napraw o wysokim poziomie zabezpieczeń. Miękkie stopienie, estetyczny wygląd spoin, Samoczynnie odpadający żużel.

RODZAJE SPAWANEJ STALI:

Stal węglowa, stal ocynkowana, stal nierdzewna, stal narzędziowa, stal manganowa, itp. ...

GŁÓWNE ZASTOSOWANIE:

Naprawa i konserwacja na nieznanym, trudne do spawania lub stal niezidentyfikowana.

Nadaje się do warstw buforowych przed utwardzaniem powierzchni, budowy trzonów tłokowych, przekładni ...

ZALETY:

- Idealnie uniwersalna
- Wysoka odporność
- Depozyt stali
- Bardzo dobrze wyglądająca grań spoiny

Nr Kat.	Długość	Ø	Szt./paczka	Kg/paczka	Paczki/pudełko
E290101N	300 mm	2,5 mm	216	4	1
E290102N	350 mm	3,2 mm	145	5	1
E290103N	350 mm	4 mm	95	5	1

Nr Kat.	Długość	Ø	Szt./paczka	Kg/paczka	Paczki/pudełko
E220110N	300 mm	2,5 mm	22	0,400	1
E220111N	350 mm	3,2 mm	13	0,420	1



DANE TECHNICZNE

Analiza chemiczna warstwy %:	Fe (baza) C<0,10 Mn=0,6 Si=1,0 Cr=29,0 Ni=9,5 Mo=0,5
Właściwości mechaniczne warstwy:	Rp0,2>500 MPa Rm=750/850 MPa A%>20
Normy:	EN 1600/ISO 3581-A: E29.9 R 32; AWS A5-4(E312-16)

ELEKTRODY DO SPAWANIA ŻELIWA METODĄ MMA (SMAW)

ELEKTRODA NA BAZIE CZYSTEGO NIKLU - (FUN N ° 1 I GV FONTE)



ELEKTRODA NA BAZIE CZYSTEGO NIKLU.

Elektroda prętowa z dużą zawartością niklu, do napraw na zimno różnych gatunków żeliwa. Bardzo gładkie topienie. Wysoka przewodność.

RODZAJE SPAWANEJ STALI:

Wszystkie szare żeliwa płytkowe.

GŁÓWNE ZASTOSOWANIE:

Naprawa bloków silnika, ramy maszyn narzędziowych, reduktory, korpusy zaworów i pomp, odlewy.

ZALETY:

- Doskonała spawalność we wszystkich pozycjach, bez wstępnego podgrzewania.
- Jednorodny i łatwy do obróbki depozyt.
- Duże rozszerzenie depozytu dla żeliwa płytkowego
- Idealny do naprawy stary żeliw

Nr Kat.	Długość	Ø	Szt./paczka	Kg/paczka	Paczki/pudełko
E660101N	350 mm	2,5 mm	235	5	1
E660102N	350 mm	3,2 mm	145	5	1
E660104N	350 mm	2,5 mm	47	1	1
E660108N	350 mm	3,2 mm	29	1	1

Nr Kat.	Długość	Ø	Szt./paczka	Kg/paczka	Paczki/pudełko
E220125N	350 mm	2,5 mm	6	0,130	1
E220126N	350 mm	3,2 mm	4	0,130	1

DANE TECHNICZNE



Analiza chemiczna warstwy %:	C1,2 Si<2,0 Mn<1,0 Fe<2,0 Ni>95,0
Właściwości mechaniczne warstwy:	Rm >300 MPa Hardness ~180 HB
Polaryzacja elektrody:	Dodatnia, Ujemna
Napięcie obwodu wyjściowego(OCV)	~ 40V
Normy:	AWS A 5.15: ENi-CI DIN 8573: E Ni BG 11; ISO 1071: E C Ni-CI 3

ELEKTRODY DO NAPAWANIA METODĄ MMA (SMAW)

ELEKTRODY DO NAPAWANIA (DIROK RB 600 I GV RECHARGE DURE)



ELEKTRODY RUTYLOWE DO NAPAWANIA

Elektroda rutylovo-zasadowa w otulinie do napawania elementów konstrukcyjnych i maszyn narażonych na zużycie, jak również narzędzi wykonanych ze stali niskostopowych i odlewów. Odporność na umiarkowane ścieranie, wstrząsy i ciśnienie. Elektrody są łatwe do spawania, nawet na małych urządzeniach spawalniczych z niskim napięciem do zajarzenia łuku. Przepływ gładki, prawie nie ma odprysków, Samoczynnie odpadający żużel, ładne lico spoiny, depozyt pozbawiony pęknięć, obróbka mechaniczna odbywa się za pomocą szlifowania.

RODZAJE SPAWANEJ STALI:

Stale niskostopowe, stale stopowe, płyty narażone na silne zużycie.

GŁÓWNE ZASTOSOWANIA:

Napawanie form, zgarniaczy, czerpaki i zęby czerpaków, części koparki, dłuta, śruby łańcuchowe, ogniwa gąsienicowe, narzędzia tnące, stożki szyszki kruszarki.

ZALETY:

- Uniwersalna we wszystkich pozycjach
- Dobra odporność na ścieranie, uderzenia i ciśnienie
- Żużel łatwy do usunięcia
- Obróbka maszynowa przez szlifowanie

Nr Kat.	Długość	Ø	Szt./paczka	Kg/paczka	Paczki/pudełko
E600101N	450 mm	3,2 mm	143	6,5	3
E600102N	450 mm	4 mm	91	6,5	3
E600103N	450 mm	5 mm	65	6,5	3

Nr Kat.	Długość	Ø	Szt./paczka	Kg/paczka	Paczki/pudełko
E220115N	450 mm	3,2 mm	19	0,860	1



DANE TECHNICZNE

Analiza chemiczna warstwy %:	Fe (baza) C1,0 Si0,5 Mn1,3 Cr4.5
Właściwości mechaniczne warstwy:	~ 600 HB; 55-60 HRC Uzyskane przy wypełnieniu spoiny, 2-3 ściegi
Polaryzacja elektrody:	Ujemna
Napięcie obwodu wyjściowego(OCV)	~ 45V
Normy:	DIN 8555: E2-UM-60 EN 14700: E Fe2

ELEKTRODA DO NAPAWANIA Z WYSOKIM UZYSKIEM - (GV RECHARGE AW)



WYSOKA WYDAJNOŚĆ ELEKTRODY DO NAPAWANIA.

Elektrody wysokiego uzysku (160%) do napawania depozytów zawierających węgliki, odporność na ekstremalne warunki ścierania przez twarde cząstki i uderzenia. Podwyższona twardość (63 HRC przed rozcieńczeniem). Tylko obróbka mechaniczna poprzez szlifowanie. Napawanie w jednym, dwóch, ewentualnie trzech ściegach.

ZALETY:

- Bardzo dobry kompromis pomiędzy odpornością na ścieranie a uderzeniem
- Wysoka odporność na ścieranie mineralne
- Wysoki uzysk do 160%
- Bardzo dobrze wyglądająca grań spoiny

RODZAJE SPAWANEJ STALI:

Stale stopowe i niestopowe, płyty narażone na ścieranie

GŁÓWNE ZASTOSOWANIA:

W inżynierii lądowej i wodnej, przy wyrobiskach i sprzęt służący do rozbijania, korpusy pomp do materiałów ściernych, zęby koparki, pompy do masy betonowej, kruszarki do wydobywania rud, prasa do cegieł, płyty pancerne, sprzęt rolniczy, itp.



Nr Kat.	Długość	Ø	Szt./paczka	Kg/paczka	Paczki/pudełko
E220120N	350 mm	3,2 mm	14	0,690	1

DANE TECHNICZNE

Analiza chemiczna warstwy %:	Fe (baza) C3,3 Si1,0 Mn0,5 Cr29,0
Twardość:	Twardość 1-szego ściegu ~ 58 HRC
Twardość całej spoiny	~ 60 HRC
Polaryzacja elektrody:	Dodatnia
Napięcie obwodu wyjściowego(OCV)	~ 50V
Normy:	DIN 8555: E10-UM-60-GRPZ EN 14700: E Fe14

ELEKTRODA DO NAPAWANIA METODĄ MMA (SMAW)

ELEKTRODA DO NAPAWANIA Z BARDZO WYSOKIM UZYSKIEM - (DIROCK RB 800A)



ELEKTRODA DO NAPAWANIA O WYSOKIEJ ZAWARTOŚCI WĘGLIKÓW-CR.

Elektroda do napawania z ultra-wysokim uzyskiem (190%) odpowiednia do prewencyjnej konserwacji i ochrony elementów narażonych na warunki ekstremalnego ścierania. Wysoka odporność na ścieranie, z powodu wysokiej zawartości Cr i C. Żywotność utwardzonych części wydłużona aż do 50 razy dłużej niż w przypadku pozostałych elektrod o podobnej twardości.

RODZAJE SPAWANEJ STALI:

Stale stopowe i niestopowe, płyty narażone na ścieranie.

GŁÓWNE ZASTOSOWANIA:

Przekładnie, korpusy pompy do materiałów ściernych, zęby koparki, kruszarki materiałów mineralnych, pompy do masy betonowej, śruby do pras do cegieł, tarcze ściernie.

ZALETY:

- Bardzo dobry kompromis pomiędzy odpornością na ścieranie, a uderzeniem
- Wysoka odporność na ścieranie mineralne
- Bardzo wysoki uzysk do 190%

Nr Kat.	Długość	Ø	Szt./paczka	Kg/paczka	Paczki/pudełko
C122504N	350 mm	3,2	100	5	3

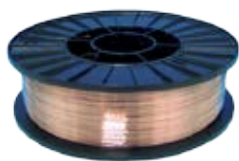


DANE TECHNICZNE

Analiza chemiczna warstwy %:	Fe (baza) C3,3 Si1,0 Mn0,5 Cr29,0
Twardość:	60-63 HRC Twardość w 2 ściegu
Polaryzacja elektrody:	Dodatnia
Napięcie obwodu wyjściowego(OCV)	~ 50V
Normy:	DIN 8555: E10-UM-60-GRZ EN 14700: E Fe15

LITE DRUTY DO SPAWANIA METODĄ MIG / MAG (GMAW)

DRUTY LITE DO STALI MIĘKKIEJ (SG2)



Lity drut miedziany przeznaczony do spawania metodą GMAW w osłonie do stali miękkiej. Ogólnie odpowiedni do zastosowań w konstrukcjach metalowych, samochodowych, stoczniowych, stolarce itp.

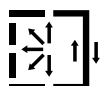
ISO 14341-A: G 42 4 M21 3Si1

AWS A5.18: ER70S-6

CSA W48:06: B-G49A5 C G6

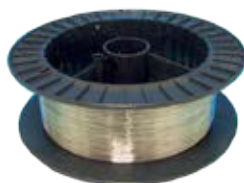
Nr Kat.	Opis	Ø	Kg/paczka	Szpula	Zwój
C130101	MIGIRON	0,6 mm	15 kg	Plastikowa D.30	regularny
C130106	MIGIRON	0,6 mm	5 kg	Plastikowa D.20	przypadkowy
C130102	MIGIRON	0,8 mm	15 kg	Plastikowa D.30	regularny
C130107	MIGIRON	0,8 mm	5 kg	Plastikowa D.20	przypadkowy
C130103	MIGIRON	1,0 mm	15 kg	Plastikowa D.30	regularny
C130104	MIGIRON	1,2 mm	15 kg	Plastikowa D.30	regularny

DANE TECHNICZNE



Typowy skład drutu %:	Fe (baza) C0,07 Mn1,45 Si0,85 Cu0,30max
Właściwości mechaniczne wszystkich stopiw:	Rm: 560MPa Rp(0,2%): 460MPa A%: 30
Natężenie prądu spawania:	Prąd stały, polaryzacja dodatnia

DRUTY LITE DO STALI GALWANIZOWANEJ



Lity drut miedziany przeznaczony do spawania w osłonie do stali galwanizowanej oraz stali ocynkowanej. Ogólnie odpowiedni dla zastosowań w konstrukcjach metalowych, samochodowych, stoczniowych, stolarce itp.

ISO 14341-A: G2Ti

EN 440: G2Ti

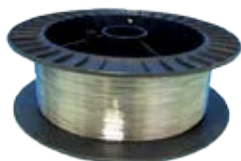
AWS A5.18: ER70S-2

Nr Kat.	Opis	Ø	Kg/paczka	Szpula	Zwój
C150124	MIGALVA	0,6 mm	5 kg	Plastikowa D.20	przypadkowy
C150126	MIGALVA	0,8 mm	5 kg	Plastikowa D.20	przypadkowy
C150125	MIGALVA	0,8 mm	15 kg	Plastikowa D.30	regularny

DANE TECHNICZNE

Typowy skład drutu %:	Fe (baza) C0,06 Si0,6 Mn1,2 Al0,1 Ti0,1 Cu0,2 Zr0,08 S0,01 P0,015
Właściwości mechaniczne wszystkich stopiw:	Rm: 560MPa Re: 460MPa A%: 28
Natężenie prądu spawania:	Prąd stały (D.C.), polaryzacja dodatnia

LITE DRUTY DO BRĄZÓW (CUSI3)



Do naprawy galwanizowanej blach lub blach o wysokiej sprężystości. Idealny dla biznesu związanego z naprawą samochodów. Należy stosować do niego argon.

ISO 24373: S Cu 6560 (CuSi3Mn1)

AWS A5.7: ERCuSi-A

EN 14640: S Cu 6560 (CuSi3Mn1)

Nr Kat.	Opis	Ø	Kg/paczka	Szpula	Zwój
C150408	MIGALVA HQ	0,8 mm	5 kg	Plastikowa D.20	przypadkowy
C150410	MIGALVA HQ	1,0 mm	5 kg	Plastikowa D.20	przypadkowy

DANE TECHNICZNE

Typowy skład drutu %:	Cu (baza) Sn0,8 Mn1,0 Si3,0 Zn<0,1 Al<0,01 Pb<0,02
Właściwości mechaniczne wszystkich stopiw:	Rm: 350MPa Rp(0,2%): 150MPa A%: 42
Natężenie prądu spawania:	Prąd stały (D.C.), polaryzacja dodatnia

LITE DRUTY DO ALUMINIUM



Lity aluminiowy drut do spawania stopów aluminium z 3-5% Mg. Stosowany w przemyśle stoczniowym z uwagi na doskonałą odporność na korozję w słonej wodzie i doskonałe właściwości mechaniczne, a także do budowy samochodów ciężarowych i kontenerów do transportu soli i fosforanów.

EN ISO 18273: S Al 5356 (AlMg5Cr)

AWS A5.10: ER5356

Nr Kat.	Opis	Ø	Kg/paczka	Paczka
C140401	MIGALU AG5	1,0 mm	6 kg	1
C140402	MIGALU AG5	1,2 mm	6 kg	1

DANE TECHNICZNE

Typowy skład drutu %:	Al(baza) Si0,06 Fe0,17 Cu0,004 Mn0,15 Mg4,8 Zn0,01 Cr0,12 Ti0,08
Właściwości mechaniczne wszystkich stopiw	Rm: 350MPa Rp(0,2%): 150MPa A%: 42
Natężenie prądu spawania:	Prąd stały (D.C.), polaryzacja dodatnia

STOP NA OSNOWIE STALI NIERDZEWNEJ DO SPAWANIA METODĄ TIG (GTAW)

STAL NIERDZEWNA 308



Spoiwo do spawania metodą TIG do stali nierdzewnej (304L, 304, 347, 321, itp.).

IDEALNY DO:

Spawania rurociągów, pracach z małą grubością, równej lub niższej niż 3 mm i przechodzącej penetracji. Nadaje się również do spawania w osłonie tlen-acetylen (bez osłony tlen-propan).

ISO 14343-A: W 19 9 L

AWS A5.9: ER308L

Nr Kat.	Opis	Długość	Ø	Ilość
B100302K	GAZINOX 308 L Si	1 m	1,2 mm	5 kg
B100303K	GAZINOX 308 L Si	1 m	1,6 mm	5 kg
B100304K	GAZINOX 308 L Si	1 m	2 mm	5 kg

DANE TECHNICZNE

Analiza chemiczna %:	Fe (baza) C=0,015 Cr=19,5 Ni=9,8 Si=0,42 Mn=1,8
Właściwości mechaniczne	Rm: 600 N/mm ² Rp(0.2): 430 N/mm ² A%: 38%

STAL NIERDZEWNA 316



Spoiwo do spawania metodą TIG do stali nierdzewnej w formie ustabilizowanej (316, 316L, itp.) lub niestabilizowanej. Temperatura robocza od -120 °C do +400 °C. Stosowane w przemyśle chemicznym i petrochemicznym, rafineriach, przemyśle spożywczym.

IDEALNY DO:

Spawania rurociągów, pracach z małą grubością, równej lub niższej niż 3 mm i przechodzącej penetracji. Nadaje się również do spawania w osłonie tlen-acetylen (nie tlen-propan).

ISO 14343-A: W 19 12 3 L

EN 12072-99: W 19 12 3 L

AWS A5.9-95: ER316L

DIN 8556-86: X2 CrNiMo 19.12

Nr Kat.	Opis	Długość	Ø	Ilość
B100402K	GAZINOX 316 L Si	1 m	1,2 mm	5 kg
B100403K	GAZINOX 316 L Si	1 m	1,6 mm	5 kg
B100404	GAZINOX 316 L Si	1 m	2 mm	5 kg
B100406K	GAZINOX 316 L Si	1 m	2,5 mm	5 kg
B100405K	GAZINOX 316 L Si	1 m	3,2 mm	5 kg

DANE TECHNICZNE

Analiza chemiczna %:	Fe (baza) C=0,02 Cr=18,6 Ni=12,4 Mo=2,8 Si=0,45 Mn=1,8
Właściwości mechaniczne:	Rm: 600 N/mm ² Rp(0.2): 450 N/mm ² A%: 38%

STOPY NA OSNOWIE ALUMINIOWEJ DO SPAWANIA METODĄ TIG(GTAW)

ALUMINIUM (AG5)



Spoiwo do spawania metodą TIG stopów aluminium. Spawanie wszystkich elementów aluminiowych. Mg max: 5%. Stosowane w stoczniach, w kolejnictwie, samochodach, rurociągach, nadwoziach, podczas konserwacji.

UNI S / DIN S: Al Mg 5 BS 2901 Pt 4: 5356 AFNOR: AG 5
AA: 5356

Nr Kat.	Opis	Długość	Ø	Ilość
B110401K	GAZALU AG5	1 m	1,6 mm	2 kg
B110403K	GAZALU AG5	1 m	2 mm	2 kg
B110408K	GAZALU AG5	1 m	2,4 mm	2 kg
B110404K	GAZALU AG5	1 m	3,2 mm	2 kg

DANE TECHNICZNE

Analiza chemiczna %:	Al (baza) Si=0,4 Fe=0,4 Cu=0,1 Mn= 1,0 Mg=5,0 inne
Właściwości mechaniczne:	Rm: 300 N/mm ² ; A%: 30
Zakres topnienia:	560 - 630° C

ALUMINIUM (AS 12)



Spoiwo do spawania techniką autogeniczną i metodą TIG stopów aluminium. Spawanie odlewów aluminiowych z Si > 7%. Wysoka wytrzymałość na rozciąganie i korozję. Niska temperatura topnienia.

IDEALNY DO:

Spawanie aluminium metodą tlen-acetylen lub metodą TIG. Płynne topienie bez bąbelkowania i żuźla.

UNI S / DIN S: Al Si 12 BS 2901 Pt 4: N2 AFNOR: AS 12
AA: 4047

Nr Kat.	Opis	Długość	Ø	Ilość
B110501K	GAZALU AS 12	1 m	2 mm	2 kg
B110503K	GAZALU AS 12	1 m	3,2 mm	2 kg

DANE TECHNICZNE

Analiza chemiczna %:	Al(baza) Si=12,5 Fe=0,45 Cu=0,04 Mn= 0,09 Mg=0,04 inne
Właściwości mechaniczne:	Rm: 160 N/mm ² ; A%: 15
Zakres topnienia:	570 - 590° C

PROSZEK TOPNIKA (ODTLENIACZ)



Nr Kat.	Opis	Paczka
B140112	FLUX GAZALU* (dla stopów aluminium AG5 i AS12)	200 g

STOPY NA OSNOWIE ALUMINIOWEJ DO SPAWANIA W OSŁONIE TLENOWEJ

ALUMINIOWY DRUT PROSZKOWY (WŁASNY TOPNIK)



PRĘTY ALUMINIOWE DRUTU PROSZKOWEGO DO SPAWANIA W OSŁONIE TLENOWEJ.

Idealny do spawania płyt, profili i łączenia materiałów z CZYSTEGO ALUMINIUM, gdy nie jest możliwe zastosowanie spawania elektrycznego. Nie nadaje się do wykonywania napraw w obszarze chłodnictwa i klimatyzacji.

UNI S / DIN S : Al 99,5 BS 2901 Pt 4: 1050 A AFNOR: A 5
AA: 1050

Nr Kat.	Opis	Długość	Ø	Ilość
MA60015	GAZALU AD	0,8 m	2 mm	1kg
MA60020	GAZALU AD	0,8 m	3 mm	1kg

DANE TECHNICZNE

Analiza chemiczna %:	Al(baza) Si=0,25,5 Fe=0,4 Cu=0,05 Mn= 0,03 inne
Właściwości mechaniczne:	Rm: 120 N/mm ² ; A%: 25
Zakres topnienia:	610 - 640° C

STOPY NA OSNOWIE ŻELAZA DO LutowANIA TWARDEGO

MIĘKKA STAL POKRYTA MIEDZIĄ



Spoivo do spawania bardzo miękkich stali techniką autogeniczną. Spawanie autogenem wszystkich części z miękkiej stali. Produkcja rurociągów, prace blacharskie oraz konserwacja. Odpowiedni do wykorzystania przez hydraulików i osób zajmujących się naprawą kotłów

IDEALNE DO:

Łączenie bardzo miękkich stali z zastosowaniem palnika tlen-acetylen (nie tlen-propan). Płynne topnienie bez bulgotania lub powstawania zużłu. Stal powleczona miedzią nie rdzewieje, nie powoduje zabrudzeń, nie bąbelkuje podczas spawania.

DIN EN ISO 10016-2

Nr Kat.	Opis	Długość	Ø	Ilość
B100201K	GAZOFER CU	1 m	1,5 mm	10 kg
B100202K	GAZOFER CU	1 m	2 mm	10 kg
B150340	GAZOFER CU	0,5 m	2 mm	1 kg
B100203K	GAZOFER CU	1 m	2,5 mm	10 kg
B100204K	GAZOFER CU	1 m	3 mm	10 kg
B150341	GAZOFER CU	0,5 m	3 mm	1 kg
B100205K	GAZOFER CU	1 m	4 mm	10 kg
B100206K	GAZOFER CU	1 m	5 mm	10 kg

DANE TECHNICZNE

Analiza chemiczna %: Fe (baza) C=0,1 Si=0,2 Mn=0,5 P=0,02 S=0,02

Właściwości mechaniczne: Rm: 550 N/mm²; A%: 6

Zakres topnienia: >1200°C

STOSOWANY BEZ PROSZKU SPAWALNICZEGO

ŻELIWO WYŻARZONE CZARNE



Oferuje doskonałą elastyczność i miękkość dzięki procesowi wyżarzania.

IDEALNY DO:

Spawania samoczynnego stali i żelaza (wykorzystywany w dziedzinie budownictwa, rolnictwa, mechanice i ogólnie przy konstrukcji stalowej).

DIN 8554 : G-I AWS A5.2: R 45

Nr Kat.	Opis	Długość	Ø	Ilość
MA10005	IRON	1 m	2,0 mm	10 kg
MA10010	IRON	1 m	3,0 mm	10 kg

DANE TECHNICZNE

Analiza chemiczna %: Fe (baza) C=0,06 Mn=0,4 Si=0,1

Zakres topnienia: 1425 - 1540°C

STOPY NA OSNOWIE MIEDZI DO Lutowania TWARDEGO

MOSIĄDZ Z KRZEMEM (OTULINA TOPNIKA)



Do lutowania twardego metali żelaznych i stopów miedzi. Lutowanie twarde stopów stali, brązu, galwanicznie obrabianych metali. Produkcja rurociągów, prace blacharskie, konserwacja, prace rzemieślnicze, narzędzia rolnicze.

IDEALNY DO:

Stopów mosiądzu. Wysokiej jakości, odporne i plastyczne spawy lutowania twardego. Znakomita płynność bez odparowywania cynku na częściach z metalizacją galwaniczną.

EN 1044 : CU302

DIN 8513 : L-CuZn39Sn

AWS A5-8: RB CuZn-Al

Nr Kat.	Opis	Długość	Ø	Ilość
B130201	OTULINA GAZOBRONZE	1 m	1,5 mm	174
B130202	OTULINA GAZOBRONZE	1 m	2 mm	120
B130203	OTULINA GAZOBRONZE	1 m	2,5 mm	80
B130204	OTULINA GAZOBRONZE	1 m	3 mm	60
B130205	OTULINA GAZOBRONZE	1 m	4 mm	40

Nr Kat.	Opis	Długość	Ø	Ilość
B150319	OTULINA GAZOBRONZE	0,5 m	3 mm	1 kg
B150318	OTULINA GAZOBRONZE	0,5 m	2 mm	1 kg

DANE TECHNICZNE

Analiza chemiczna %:	Cu=59 Zn=39,8 Si=0,2 inne
Parametry mechaniczne:	Rm: 450 N/mm ² ; A%: 35
Zakres topnienia:	870-890°C

MOSIĄDZ Z KRZEMEM (BEZ OTULINY)



Do lutowania twardego metali żelaznych i stopów miedzi. Lutowania twardego stopów, stali, brązu i metali galwanizowanych. Produkcja rurociągów, prace blacharskie, konserwacja, prace rzemieślnicze, narzędzia rolnicze.

IDEALNY DO:

Stopów mosiądzu. Wysokiej jakości, odporne i plastyczne spawy lutowania twardego. Znakomita płynność bez odparowywania cynku na częściach z metalizacją galwaniczną.

EN 1044 : CU302

DIN 8513 : L-CuZn39Sn

AWS A5-8: RB CuZn-Al

Nr Kat.	Description	Long	Ø	Qt.
B130101K	BEZ OTULINY GAZOBRONZE	1 m	1,5 mm	10 kg
B130102K	BEZ OTULINY GAZOBRONZE	1 m	2 mm	10 kg
B130103K	BEZ OTULINY GAZOBRONZE	1 m	2,5 mm	10 kg
B130104K	BEZ OTULINY GAZOBRONZE	1 m	3 mm	10 kg
B130105K	BEZ OTULINY GAZOBRONZE	1 m	4 mm	10 kg
B130108K	BEZ OTULINY GAZOBRONZE	1 m	5 mm	10 kg

DANE TECHNICZNE

Analiza chemiczna %:	Cu=59 Zn=39,8 Si=0,2 inne
Parametry mechaniczne:	Rm: 450 N/mm ² ; A%: 35
Zakres topnienia:	870-890°C

Do stosowania z proszkiem odtleniającym GAZOBRONZE B140106

PROSZEK SPAWALNICZY (ODTLENIACZ)



Nr Kat.	Opis	Paczka	Ilość
B140106	PROSZEK GAZOBRONZE	250 g	1

BUTBRO Topniki

Nr Kat.	Opis	Paczka	Ilość
946601	PROSZEK TOPNIKA SIFBRONZE	500 g	1

STOP NA OSNOWIE MIEDZI DO LUTOWANIA TWARDEGO

MOSIĄDZ Z NIKLEM (POWŁOKA TOPNIKA)



Do spawania metali żelaznych i stopów miedzi pod dużym obciążeniem. Lutospawanie stopów, stali, brązów, galwanicznie obrabianych metali, niklu. Produkcja lub naprawy narzędzi, konstrukcji rurkowych – wszędzie tam, gdzie spoina spawana poddana jest obciążeniu.

IDEALNY DO:

Stopów mosiądzu z dużą zawartością niklu. Duża wytrzymałość mechaniczna. Cieknie bardzo płynnie. Ekstremalnie sprężysta powłoka (bardzo trudne kruszenie nawet podczas zginania drutu).

EN 1044 : CU305

DIN 8513 : L-CuNi10Zn

AWS A5-8: RBCuZn-D

ISO 3677 : B-Cu49ZnNi(Si)-890/920

Nr Kat.	Opis	Długość	Ø	Ilość
B150322	OTULINA Ni GAZOBRONZE	1 m	2 mm	1 kg
B150323	OTULINA Ni GAZOBRONZE	1 m	3 mm	1 kg

DANE TECHNICZNE

Analiza chemiczna %: Cu=48 Zn=41,6 Ni=10,0 others=0,4

Parametry mechaniczne: Rm: 750 N/mm² ; A%: 25

Zakres topnienia: 890-920°C

Stop w otulinie, który nie wymaga środka odtleniającego. Jeśli jest to pożądane, można dodać GAZOBRONZE B140106 (250 g) w postaci proszku odtleniającego.

STOP NA OSNOWIE MIEDZIANO-FOSFOROWEJ DO LutowANIA TWARDEGO

LUT MIEDZIANO FOSFOROWY



Stop fosforu i miedzi do lutowania twardego stopów miedzi. Montaż rurek i rurociągów miedzianych przy pomocy lutowania z działaniem kapilarnym, armatury sanitarnej.

LUTOWANIE TWARDE Z DZIAŁANIEM KAPILARNYM:

Cieknie bardzo płynnie. Stop miedzi i fosforu z niskim punktem topienia do lutowania miedzi bez zastosowania substancji trawiących. Przeznaczony wyłącznie do lutowania miedzi i stopów miedzi. Stosowany jest z palnikiem spawalniczym tlen-acetylen lub tlen-propan z neutralnym ustawieniem płomienia.

EN 1044: CP202

DIN 8513: L-CuP7

AWS A5-8: BCuP-2

ISO 3677: B-Cu93P 710-825

Nr Kat.	Opis	Długość	Ø	Ilość	Kateg. zapasu
B130408	GAZPHOS 01	0,5 m	2 mm	500 g	DFW
B130405	GAZPHOS 01	0,5 m	2 mm	1 kg	DFW
B130406	GAZPHOS 01	0,5 m	2 mm	5 kg	MTO
B130407	GAZPHOS 01	0,5 m	3 mm	1 kg	MTO

DANE TECHNICZNE

Analiza chemiczna %:	Cu=93 P=7
Parametry mechaniczne:	Rm: 500 N/mm ² ; A%: 4
Zakres topnienia:	710-820°C

NA STOPIE MIEDZI ZNAJDUJE SIĘ SUBSTANCJA SAMOTRAWIĄCA. DO LutowANIA MOSIĄDZU LUB BRĄZU ZASTOSOWAĆ ŚRODEK TRAWIĄCY FLUXOBRAZ ATG, KOD B140110 (150 G).

LUT MIEDZIANO-FOSFOROWY Z 2% SREBRA



Stop fosforu i miedzi z 2 % srebra do lutowania stopów miedzi. Montaż rurek i rurociągów miedzianych przy pomocy lutowania z działaniem kapilarnym: Ogrzewanie, przyłącza sanitarne. Przemysł chłodniczy.

LUTOWANIE Z DZIAŁANIEM KAPILARNYM:

Cieknie bardzo płynnie (częściowo dzięki srebru). Stop miedzi i fosforu z niskim punktem topienia do lutowania miedzi bez zastosowania substancji trawiących. Przeznaczony wyłącznie do lutowania miedzi i stopów miedzi. Stosowany jest z palnikiem spawalniczym tlen-acetylen lub tlen-propan z neutralnym ustawieniem płomienia.

EN 1044 : CP105

DIN 8513 : L-Ag2P

AWS A5-8 : BCuP-6

ISO 3677 : B-Cu91PAg 650-820

Nr Kat.	Opis	Długość	Ø	Ilość	Kateg. zapasu
B130801	GAZPHOS 2	0,5 m	2 mm	1 kg	DFW
B130802	GAZPHOS 2	0,5 m	2 mm	500 g	MTO

DANE TECHNICZNE

Analiza chemiczna %:	Cu=91 P=7 Ag=2
Parametry mechaniczne:	Rm: 550 N/mm ² ; A%: 6
Zakres topnienia:	650-820°C

NA STOPIE MIEDZI ZNAJDUJE SIĘ SUBSTANCJA SAMOTRAWIĄCA. DO LutowANIA MOSIĄDZU LUB BRĄZU ZASTOSOWAĆ ŚRODEK TRAWIĄCY FLUXOBRAZ ATG, KOD B140110 (150 G).

TOPNIK (ODTLENIACZ)



FLUXOBRAZ ATG (certyfikowany przez firmę gazową ATG FR) może być wykorzystany jako odtleniacz również dla stopów srebra.

Nr Kat.	Opis	Paczka	Ilość.	Kateg. zapasu
B140110	FLUXOBRAZ ATG	150 g	1	DFW

STOP NA OSNOWIE MIEDZIANO-FOSFOROWEJ DO LUTOWANIA TWARDEGO

LUT MIEDZIANO-FOSFOROWY Z 5% SREBRA



Stop fosforu i miedzi z 5 % srebra do lutowania stopów miedzi. Montaż rurek i rurociągów miedzianych przy pomocy lutowania z działaniem kapilarnym: Ogrzewanie, przyłącza sanitarne. Przemysł chłodniczy.

LUTOWANIE Z DZIAŁANIEM KAPILARNYM:

Cieknie bardzo płynnie (częściowo dzięki srebru). Stop miedzi i fosforu z niskim punktem topienia do lutowania miedzi bez zastosowania substancji trawiących. Przeznaczony wyłącznie do lutowania miedzi i stopów miedzi. Stosowany jest z palnikiem spawalniczym tlen-acetylen lub tlen-propan z neutralnym ustawieniem płomienia.

EN 1044: CP104

DIN 8513: L-Ag5P

AWS A5-8: BCuP-3

ISO 3677: B-Cu89PAg 650-810

Nr Kat.	Opis	Długość	Ø	Ilość	Kateg. zapasu
B130502	GAZPHOS 5	0,5 m	2 mm	250 g	ATO

DANE TECHNICZNE

Analiza chemiczna %:	Cu=89 P=6 Ag=5
Parametry mechaniczne:	Rm: 650 N/mm ² ; A%: 8
Zakres topnienia:	650-810°C

NA STOPIE MIEDZI ZNAJDUJE SIĘ SUBSTANCJA SAMOTRAWIĄCA. DO LUTOWANIA MOSIĄDZU LUB BRĄZU ZASTOSOWAĆ ŚRODEK TRAWIĄCY FLUXOBRAZ ATG, KOD B140110 (150 G).

ZATWIERDZONY PRZEZ ATG LUT MIEDZIANO-FOSFOROWY Z 6% SREBRA



Stop fosforu i miedzi z 6 % srebra do lutowania twardego WYSOKOTEMPERATUROWEGO stopów miedzi. Zatwierdzony przez FRANCUSKIE MINISTERSTWO PRZEMYSŁU (ATG). Montaż rurek i rurociągów miedzianych przy pomocy lutowania z działaniem kapilarnym, np. rurociągi gazów łatwopalnych (z wyjątkiem acetylenu). Wszystkie części wykonane z miedzi, mosiądzu i brązu.

Lutowanie z działaniem kapilarnym do zabezpieczenia rurek i złączy.

Cieknie bardzo płynnie (częściowo dzięki srebru). Stop miedzi i fosforu z niskim punktem topienia do lutowania miedzi bez zastosowania substancji trawiących. Przeznaczony wyłącznie do lutowania miedzi i stopów miedzi. Stosowany jest z palnikiem spawalniczym tlen-acetylen lub tlen-propan z neutralnym ustawieniem płomienia.

NF A 81-362 (12/2010): CuP291

EN 1044: CP103

DIN 8513: L-Ag6PNI

ISO 3677: B-Cu87PAg(Ni)-645/725

ZATWIERDZONY PRZEZ ATG

Nr Kat.	Opis	Długość	Ø	Ilość	Kateg. zapasu
B131003	GAZPHOS 6 B ATG	0,5 m	2 mm	1 kg	MTO
B131004	GAZPHOS 6 B ATG	0,5 m	2 mm	500 g	ATO
B131005	GAZPHOS 6 B ATG	0,5 m	2 mm	250 g	DFW

DANE TECHNICZNE

Analiza chemiczna %:	Cu=86,6 P=7,3 Ag=6,0 Ni=0,1
Parametry mechaniczne:	Rm: 650 N/mm ² ; A%: 8
Zakres topnienia:	645-725°C

ZASTOSOWAĆ PROSZEK TRAWIĄCY FLUXOBRAZ ATG, KOD B140110 (150 G).

TOPNIK (ODTLENIACZ)



FLUXOBRAZ ATG (certyfikowany przez firmę gazową ATG FR) może być wykorzystany jako odtleniacz również dla stopów srebra.

Nr Kat.	Opis	Paczka	Ilość.	Kateg. zapasu
B140110	FLUXOBRAZ ATG	150 g	1	DFW

STOP NA OSNOWIE MIEDZIANO-FOSFOROWEJ DO LUTOWANIA TWARDEGO

LUT MIEDZIANO-FOSFOROWY Z 15% SREBRA



Stop fosforu i miedzi z 15 % srebra do lutowania stopów miedzi, montażu rurek i rurociągów miedzianych przy pomocy lutowania z działaniem kapilarnym. Ogrzewanie, przyłącza sanitarne. Przemysł chłodniczy.

LUTOWANIE Z DZIAŁANIEM KAPILARNYM:

Cieknie bardzo płynnie (częściowo dzięki srebru). Potrójny stop miedź-srebro-fosfor z niskim punktem topienia do lutowania miedzi bez zastosowania substancji trawiących. Przeznaczony wyłącznie do lutowania miedzi i stopów miedzi. GAZPHOS 15 stosowany jest z palnikiem spawalniczym tlen-propan lub tlen-acetylen z neutralnym ustawieniem płomienia.

EN 1044: CP102

DIN 8513: L-Ag15P

AWS A5-8: BCuP-5

ISO 3677: B-Cu80AgP 650-800

Nr Kat.	Opis	Długość	Ø	Ilość
B130901	GAZPHOS 15	0,5 m	2 mm	1 kg
B130902	GAZPHOS 15	0,5 m	2 mm	250 g

DANE TECHNICZNE

Analiza chemiczna %: Cu=80,0 P=5,0 Ag=15,0

Parametry mechaniczne: Rm: 650 N/mm² ; A%: 10

Zakres topnienia: 650-800°C

Na stopie miedzi znajduje się substancja samotrawi¹ca. Do lutowania mosiądzu lub brązu zastosować środek trawiący FLUXOBRAZ ATG, Kod B140110 (150 g).

TOPNIK (ODTLENIACZ)



FLUXOBRAZ ATG (certyfikowany przez firmę gazową ATG FR) może być wykorzystany jako odtleniacz również dla stopów srebra.

Nr Kat.	Opis	Paczka	Ilość
B140110	FLUXOBRAZ ATG	150 g	1

STOP NA OSNOWIE MIEDZIANO-FOSFOROWEJ DO LutowANIA TWARDEGO (BEZ KADMU)

20% SREBRA (OTULINA TOPNIKA)



Stop z dużą zawartością srebra (20 %) do montażu części stalowych /mosiężnych /miedzianych, montaż nieprawidłowo wyprodukowanych części. Ogólnie lutowanie w niskich temperaturach.

Lutowanie z działaniem kapilarnym:

Cieknie bardzo płynnie (częściowo dzięki srebru). Stop miedź-srebro-cynk z niską temperaturą topienia do lutowania miedzi i stopów miedzi, stali i stali nierdzewnej. Ekstremalnie sprężysta powłoka (nie kruszy się nawet podczas zginania drutu). GAZARGENT 20 stosowany jest z palnikiem spawalniczym tlen-acetylen, tlen-propan lub tlen-butan z neutralnym ustawieniem płomienia.

ISO 3677: B-Cu46ZnAgSi-690/810

EN 1044: close to AG206

DIN 8513: L-Ag20

OTULINA ZREDUKOWANA

Nr Kat.	Opis	Długość	Ø	Współczynnik topnika	Pręty / opakowanie	Waga
B130905	OTULINA GAZARGENT 20	0,5 m	2 mm	26%	14	250 g

OTULINA STANDARDOWA

Nr Kat.	Opis	Długość	Ø	Współczynnik topnika	Pręty / opakowanie	Waga
B130950	OTULINA GAZARGENT 20	0,5 m	2 mm	40%	45	1 kg

DANE TECHNICZNE

Analiza chemiczna %: Ag20 Cu46 Zn33,8 Si0,2

Parametry mechaniczne: Rm: 400 N/mm² A%: 20

Zakres topnienia: 690-810°C

30% SREBRA (POWLEKANY TOPNIK)



Stop z dużą zawartością srebra (30 %) do montażu części stalowych /mosiężnych /miedzianych, montaż nieprawidłowo wyprodukowanych części. Ogólnie lutowanie w niskich temperaturach.

Lutowanie z działaniem kapilarnym:

Cieknie bardzo płynnie (częściowo dzięki srebru). Stop miedź-srebro-cynk z niską temperaturą topienia do lutowania miedzi i stopów miedzi, stali i stali nierdzewnej. Ekstremalnie sprężysta powłoka (nie kruszy się nawet podczas zginania drutu). GAZARGENT 30 stosowany jest z palnikiem spawalniczym tlen-acetylen, tlen-propan lub tlen-butan z neutralnym ustawieniem płomienia. NIE ZAWIERA KADMU.

ISO 3677: B-Cu36ZnAgSn-665/755

EN 1044: AG107

DIN 8513: L-Ag30Sn

ISO 17672: Ag 130

OTULINA ZREDUKOWANA

Nr Kat.	Opis	Długość	Ø	Współczynnik topnika	Pręty / opakowanie	Waga
B130607	OTULINA GAZARGENT 30	0,5 m	2 mm	26%	14	250 g

DANE TECHNICZNE

Analiza chemiczna %: Ag30 Cu36 Zn32 Sn2

Parametry mechaniczne: Rm: 500 N/mm² A%: 18

Zakres topnienia: 665-755°C

STOP NA OSNOWIE SREBRA (NIE ZAWIERA KADMU) DO LUTOWANIA TWARDEGO

34% SREBRA (RDZEŃ TOPNIKA W RURCE)



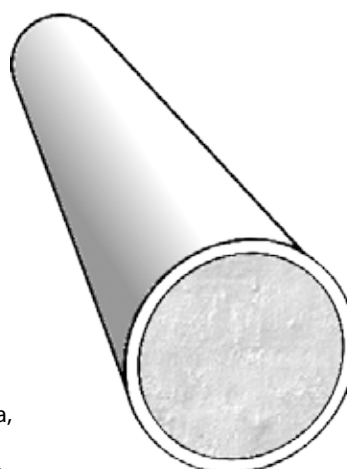
**WYPRODUKOWANY
WE FRANCJI**



TBW (rurka z rdzeniem do lutowania twardego) jest ostatnią największą ewolucją myśli technicznej pod względem kształtu produktu i procesu (opatentowana na całym świecie przez firmę Selectarc).

Topnik jest „ograniczony” w wytłaczanej rurce (bez szwu), co gwarantuje jednolite właściwości topnika i doskonały proces lutowania twardego. Ta innowacja oferuje prostą, ale bardzo dokładną metodę aplikacji produktu oraz dokładnie ogranicza umiejscowienie niezbędnej ilości topnika stosowanego do lutowania twardego.

BEZ SZWU!!!



ZALETY PRODUKTU:

- Ochrona operatorów (nie mają kontaktu z topnikiem)
- Brak pozostałości po działaniu (brak środka wiążącego w topniku)
- Dostosowany do każdej szczeliny: doskonała penetracja i szczelność (w zależności od stopu)
- Innowacyjny produkt, unikalna koncepcja na całym świecie
- Wysoka płynność i doskonała kapilarność
- Silna redukcja emisji oparów podczas aplikacji
- Doskonała regulacja depozytu topnika i metalu
- Optymalizacja czyszczenia po lucie (doskonałość procesu)
- Doskonały stosunek topnik / metal: wzrost rentowności
- Znajduje zastosowanie w lutowaniu twardym za pomocą otwartego płomienia, indukcji lub w piecu/ palenisku
- Montaż wszelkiego rodzaju metali (stali, miedzi, stali nierdzewnej, mosiądzu ...)
- Mniej wymagające w porównaniu do drutu litego drutu (mniejsza masa)
- Łatwość składowania i transportu dzięki braku otuliny topnika

ISO 3677: B-Cu36AgZnSn-630/730
ISO 17672: Ag 134

EN 1044: AG106

DIN 8513: L-Ag34Sn

Nr Kat.	Opis	Długość	Ø	Współczynnik topnika	Pręty / opakowanie	Waga
B130650	GAZARGENT 34 RURKA Z RDZENIEM	0,5 m	1,6 mm	12%	150	1 kg

DANE TECHNICZNE

Analiza chemiczna %:	Ag34 Cu36 Zn27 Sn3
Parametry mechaniczne:	Rm: 500 N/mm ² A%: 20
Zakres topnienia:	630-730°C

STOP NA OSNOWIE SREBRA (BEZ KADMU) DO LUTOWANIA TWARDEGO

40% SREBRA (OTULINA TOPNIKA)



STOP W OTULINIE Z 40 % SREBRA. Stop do zastosowania uniwersalnego. Lutowanie twarde zazwyczaj w niskich temperaturach, miedzi, stopów miedzi i wszystkich rodzajów stali włącznie ze stalą nierdzewną. Rurociągi wodne / gazowe. Systemy klimatyzacyjne.

LUTOWANIE Z DZIAŁANIEM KAPILARNYM:

Bardzo płynna i sprężysta (dzięki srebru). Stop miedź-srebro-cynk z niską temperaturą topnienia do lutowania miedzi i stopów miedzi, stali i stali nierdzewnej. Doskonała włoskowatość kapilarna także na częściach o bardzo małej powierzchni. GAZARGENT 40 stosowany jest z palnikiem spawalniczym tlen-acetylen, tlen-propan lub tlen-butan z neutralnym ustawieniem płomienia. BEZ KADMU.

ISO 3677: B-Ag40CuZnSn-650/710
ISO 17672: Ag 140

EN 1044: AG105
AWS A5.8: BA9-28

DIN 8513: L-Ag40Sn

OTULINA ZREDUKOWANA

Nr Kat.	Opis	Długość	Ø	Współczynnik topnika	Pręty / opakowanie	Waga
MA40020	OTULINA GAZARGENT 40	0,5 m	1,5 mm	30%	90	1 kg
B130609	OTULINA GAZARGENT 40	0,5 m	2 mm	24%	60	1 kg
B130611	OTULINA GAZARGENT 40	0,5 m	2 mm	24%	15	250 g
B130612	OTULINA GAZARGENT 40	0,5 m	2 mm	24%	6	100 g

OTULINA STANDARDOWA

Nr Kat.	Opis	Długość	Ø	Współczynnik topnika	Pręty / opakowanie	Waga
B130620	OTULINA GAZARGENT 40	0,5 m	2 mm	40%	45	1 kg

DANE TECHNICZNE

Analiza chemiczna %:	Ag40 Cu30 Zn28 Sn2
Parametry mechaniczne: Rm:	500 N/mm ² A%: 17
Zakres topnienia:	650-710°C

40% SREBRA (BEZ OTULINY)



STOP BEZ OTULINY Z 40 % SREBRA. Stop do zastosowania uniwersalnego. Lutowanie twarde zazwyczaj w niskich temperaturach, miedzi, stopów miedzi i wszystkich rodzajów stali włącznie ze stalą nierdzewną. Rurociągi wodne / gazowe. Systemy klimatyzacyjne.

LUTOWANIE Z DZIAŁANIEM KAPILARNYM:

Bardzo płynna i sprężysta (dzięki srebru). Stop miedź-srebro-cynk z niską temperaturą topnienia do lutowania miedzi i stopów miedzi, stali i stali nierdzewnej. Doskonała włoskowatość kapilarna.

GAZARGENT 40 stosowany jest z palnikiem spawalniczym tlen-acetylen, tlen-propan lub tlen-butan z neutralnym ustawieniem płomienia. BEZ KADMU. Nadaje się do stosowania przy stali przeznaczonej do kontaktu z żywnością.

ISO 3677: B-Ag40CuZnSn-650/710
ISO 17672: Ag 140

EN 1044: AG105
AWS A5.8: BA9-28

DIN 8513: L-Ag40Sn

Nr Kat.	Opis	Długość	Ø	Pręty/opakowanie	Waga
B130703	BEZ OTULINY GAZARGENT 40	0,5 m	1,5 mm	32	250 g
B150325	BEZ OTULINY GAZARGENT 40	0,5 m	2 mm	8	100 g
B150326	BEZ OTULINY GAZARGENT 40	0,5 m	2 mm	20	250 g
B130702	BEZ OTULINY GAZARGENT 40	0,5 m	2 mm	80	1 kg

DANE TECHNICZNE

Analiza chemiczna %:	Ag40 Cu30 Zn28 Sn2
Parametry mechaniczne: Rm:	500 N/mm ² A%: 17
Zakres topnienia:	650-710°C

Stosować razem z proszkiem odtleniającym GAZARGENT 750 ref B140115.

TOPNIK (ODTLENIACZ)



B140115



B140110

Nr Kat.	Opis	Paczka	Ilość
B140115	GAZARGENT 750 (proszek)	80 g	1
B140110	FLUXOBRAZ ATG (pasta)	150 g	1

STOP NA OSNOWIE SREBRA (BEZ KADMU) DO LUTOWANIA TWARDEGO

40% SREBRA (BEZ OTULINY) – ZATWIERDZONY PRZEZ ATG



STOP BEZ OTULINY Z 40 % SREBRA, ZATWIERDZONY PRZEZ FRANCUSKIE MINISTERSTWO PRZEMYSŁU (ATG). Stop do zastosowania uniwersalnego. Lutowanie twarde, zazwyczaj w niskich temperaturach, miedzi, stopów miedzi i wszystkich rodzajów stali włącznie ze stalą nierdzewną. Rurociągi wodne / gazowe. Systemy klimatyzacyjne. Spełnia wymagania francuskiej specyfikacji państwowej ATG B521 i B524.

LUTOWANIE Z DZIAŁANIEM KAPILARNYM.

Bardzo płynna i sprężysta (dzięki srebru). Stop miedź-srebro-cynk-kadm z niską temperaturą topienia do lutowania miedzi i stopów miedzi, stali i stali nierdzewnej. Doskonała włoskowatość kapilarna także na częściach o bardzo małej powierzchni. GAZARGENT 40 stosowany jest z palnikiem spawalniczym tlen-acetylen, tlen-propan lub tlen-butan z neutralnym ustawieniem płomienia. BEZ KADMU.

ISO 3677: B-Ag40CuZnSn-650/710

EN 1044: AG105

DIN 8513: L-Ag40Sn

ISO 17672: Ag 140

AWS A5.8: BAg-28

ZATWIERDZONY PRZEZ ATG

Nr Kat.	Opis	Długość	Ø	Pręty/opakowanie	Waga
B150328	BEZ OTULINY GAZARGENT SC 40B ATG	0,5 m	2 mm	20	250 g
B150327	BEZ OTULINY GAZARGENT SC 40B ATG	0,5 m	2 mm	8	100 g

DANE TECHNICZNE

Analiza chemiczna %:	Ag40 Cu30 Zn28 Sn2
Parametry mechaniczne:	Rm: 500 N/mm ² A%: 17
Zakres topnienia:	650-710°C

Stosować razem z proszkiem odtleniającym FLUXOBRAZ ATG ref. B140110 (150 g).

TOPNIK (ODTLENIACZ)



FLUXOBRAZ ATG (certyfikowany przez firmę gazową ATG FR) może być wykorzystany jako odtleniacz również dla stopów srebra.

Nr Kat.	Opis	Paczka	Ilość
B140110	FLUXOBRAZ ATG	150 g	1

STOP NA OSNOWIE SREBRA (BEZ KADMU) DO LUTOWANIA TWARDEGO

55% SREBRA (OTULINA TOPNIKA)



STOP W OTULINIE TOPNIKA Z 55% SREBRA. Stop z bardzo dużą zawartością srebra do łączenia stali nierdzewnej/mosiądzu/miedzi. Nadaje się przede wszystkim do gazów medycznych, czystych gazów oraz w przemyśle spożywczym. Stop do zastosowania uniwersalnego. Lutowanie, zazwyczaj w niskich temperaturach, miedzi, stopów miedzi i wszystkich rodzajów stali włącznie ze stalą nierdzewną. Wąskie połączenia stali nierdzewnej. Rurociągi wodne / gazowe i do czystych gazów lub gazów przeznaczonych do produkcji jedzenia. Systemy klimatyzacyjne, przyłącza sanitarne.

LUTOWANIE Z DZIAŁANIEM KAPILARNYM.

Bardzo ciekły i sprężysty (dzięki srebru). Potrójny stop miedź-srebro-cynk z niską temperaturą topienia oraz niskim przedziałem topienia do lutowania twardego miedzi i stopów miedzi, stali i stali nierdzewnej. Doskonała włosowatość kapilarna także na częściach o bardzo małej powierzchni. GAZARGENT 2011 stosowany jest z palnikami spawalniczymi tlen-acetylen, tlen-propan lub tlen-butan z neutralnym ustawieniem płomienia. BEZ KADMU.

ISO 3677: B-Ag55ZnCuSn-630/660

EN 1044: AG103

DIN 8513: L-Ag55Sn

ISO 17672: Ag 155

ODPOWIEDNI DO STALI MAJĄCYCH KONTAKT Z ŻYWNOŚCIĄ

Nr Kat.	Opis	Długość	Ø	Współczynnik topnika	Pręty / opakowanie	Waga
B130721	OTULINA GAZARGENT 55	0,5 m	1,5 mm	30%	45	500 g
B130719	OTULINA GAZARGENT 55	0,5 m	2 mm	24%	27	500 g

DANE TECHNICZNE

Analiza chemiczna %: Ag55 Cu21 Zn22 Sn2

Parametry mechaniczne: Rm: 500 N/mm² A%: 11

Zakres topnienia: 630-660°C

STOP NA OSNOWIE CYNY I OŁOWIU DO LutowANIA TWARDEGO

CYNA 28% - SN28PB72 (Z OŁOWIEM)

Nadaje się do hydrauliki, prac z białą blachą, wanny cynkowniczej

LITE PRĘTY

Nr Kat.	Opis	Odtleniacz	Ilość
B135204K	Pręt GAZETAIN B28	POWERFLUX	1 kg

DANE TECHNICZNE

Analiza chemiczna %: Sn=28 Pb=72

Zakres topnienia: 183-253°C

CYNA 33% - SN28PB67 (Z OŁOWIEM)

Nadaje się do prac z cynkiem, pokryć dachowych, prac z białą blachą.

LITE PRĘTY

Nr Kat.	Opis	Odtleniacz	Ilość
B135202K	Pręt GAZETAIN B33	POWERFLUX	1 kg

PLASTRY

Nr Kat.	Opis	Odtleniacz	Ilość
B135206K	Plaster GAZETAIN B33	POWERFLUX	1,5 kg

1 strip = 0,8 kg

DANE TECHNICZNE

Analiza chemiczna %: Sn=33 Pb=67

Zakres topnienia: 183-243°C

CYNA 40% - SN40PB60 (Z OŁOWIEM)

Nadaje się do prac z cynkiem, systemów grzewczych. Pasta umożliwia bardziej precyzyjne łączenia części.

LITE PRĘTY

Nr Kat.	Opis	Odtleniacz	Ilość
B135203K	GAZETAIN B40 Rod	POWERFLUX	1 kg

LITY DRUT

Nr Kat.	Opis	Ø	Odtleniacz	Ilość
B135107K	Drut GAZETAIN B40	2 mm	POWERFLUX	2x500 g

DRUT Z RDZENIEM TOPNIKOWYM

Nr Kat.	Opis	Ø	Odtleniacz	Ilość
B135006K	Drut z rdzeniem topnikowym GAZETAIN B40	2 mm	Załączony	4x250 g
B135007K	Drut z rdzeniem topnikowym GAZETAIN B40	2 mm	Załączony	2x500 g
B135011KG	Drut z rdzeniem topnikowym GAZETAIN B40	3 mm	Załączony	2x500 g

PASTA BEZ KWASU

Nr Kat.	Opis	Odtleniacz	Ilość
B140127K	Pasta GAZETAIN B40	Załączony	250 g
B140128	Pasta GAZETAIN B40	Załączony	1 kg

DANE TECHNICZNE

Analiza chemiczna %: Sn=40 Pb=60

Zakres topnienia: 183-235°C

CYNA 60% - SN60PB40 (Z OŁOWIEM)

Nadaje się do lutowania miękkiego żelaza miedzi, cynku i ołowiu, stopów miedzi, rurociągów w kanalizacji, materiałów elektrycznych, przemysłu kosmicznego.

PASTA BEZ KWASU

Nr Kat.	Opis	Odtleniacz	Ilość
B140105K	Pasta GAZETAIN B60	Załączony	1 kg

DANE TECHNICZNE

Analiza chemiczna %: Sn=60 Pb=40

Zakres topnienia: 183-190°C

STOP NA OSNOWIE CYNY BEZ OŁOWIU DO LutowANIA TWARDEGO

CYNA 97% Z MIEDZIĄ (BEZ OŁOWIU)



Nadaje się do prac przy kanalizacji, motoryzacji, elektryce i łączenia wielu elementów elektronicznych.
EN ISO 9453 : S-Sn97Cu3 (402)
BS EN 29453 : Nr 24

LITE PRĘTY

Nr Kat.	Opis	Ø	Odtleniacz	Ilość
B135111K	Pręt GAZETAIN B97	2 mm	POWERFLUX	4x250g

DRUT Z RDZENIEM TOPNIKOWYM

Nr Kat.	Opis	Ø	Odtleniacz	Ilość
B135010K	GAZETAIN B97 Flux cored wire	2 mm	załączony	4x250 g
B135009K	GAZETAIN B97 Flux cored wire	2 mm	załączony	2x500 g

Stop z własnym topnikiem. POWERFLUX może być używany jako dodatkowy topnik.

DANE TECHNICZNE

Analiza chemiczna %:	Sn=97 Cu=3
Zakres topnienia:	230-250°C



CYNA 96,5% ZE SREBREM (BEZ OŁOWIU)



Bezołowiowy stop może być stosowany w instalacjach sanitarnych, zwłaszcza gdy używana jest woda miękka. Jest on powszechnie stosowany w urządzeniach z żywnością, gdzie należy unikać zanieczyszczenia ołowiem.
EN ISO 9453 : S-Sn96Ag4 (703)
BS EN 29453 : No. 28

LITE PRĘTY

Nr Kat.	Opis	Ø	Odtleniacz	Ilość
B135110K	GAZETAIN B96 Solid wire	2 mm	POWERFLUX	4x250 g

DANE TECHNICZNE

Analiza chemiczna %:	Sn=96,5 Ag=3,5
Zakres topnienia:	221°C

POWERFLUX - PASTA DO WYTRAWIANIA



POWERFLUX jest pastą do wytrawiania odpowiednią się zarówno do wytrawiania stopów cyny z ołowiem i bez ołowiu. Lutowanie miedzi-żelazo, cynk i stop ołowiu, rury w miedzi, hydraulika, materiały elektryczne, przemysł kosmiczny.

Nr Kat.	Opis	Paczka	Ilość
B140103	PASTA POWERFLUX	100 g	1

PRODUKTY SPECJALNE

16AF (SREBRO-CYNA-OŁÓW)



B140130

Stop 16AF z własnym topnikiem stosowany do spawania stopów aluminium z różnymi metalami.

PŁYNNY

Nr Kat.	Typ	Ø	Odtleniacz	Ilość
B140130	16 AF	1,6 mm	załączony	50 g

DANE TECHNICZNE

Analiza chemiczna %:	Pb - Sn - Ag
Właściwości mechaniczne:	Re: 3,8
Zakres topnienia:	178-270°C

TABELA ZASTOSOWANIA METALI DODATKOWYCH

	OŁÓW	CYNK	ALUMINIUM	NIKIEL	ŻELIWO	STAL NIERDZEWNA	STAL GALWANIZOWANA	ŻELAZO / STAL	MOSIĄDZ	MIEDŹ
MIEDŹ	GAZETAIN	GAZETAIN	STOP 16AF	GAZARGENT	GAZOBRONZE GAZARGENT	GAZARGENT	GAZOBRONZE GAZARGENT	GAZOBRONZE GAZARGENT GAZETAIN	GAZPHOS GAZOBRONZE GAZARGENT GAZETAIN	GAZPHOS GAZOBRONZE GAZARGENT GAZETAIN
MOSIĄDZ	GAZETAIN	GAZETAIN	STOP 16AF	GAZARGENT	GAZARGENT	GAZARGENT	GAZARGENT	GAZARGENT GAZETAIN	GAZOBRONZE GAZARGENT GAZETAIN	
ŻELAZO/STAL	GAZETAIN	GAZETAIN	-	GAZARGENT	GAZARGENT GAZOBRONZE GAZOBRONZE NI	GAZARGENT	GAZOBRONZE GAZARGENT	GAZOFER GAZOBRONZE GAZOBRONZE NI GAZARGENT GAZETAIN		
STAL GALWANIZOWANA	GAZETAIN	GAZETAIN	-	GAZARGENT	GAZOBRONZE GAZARGENT	GAZARGENT	GAZOBRONZE GAZARGENT			
STAL NIERDZEWNA	GAZETAIN	GAZETAIN	-	GAZARGENT	GAZARGENT	GAZARGENT				
ŻELIWO	-	-	-	GAZARGENT	GAZOBRONZE GAZARGENT					
NIKIEL	-	-	-	GAZARGENT						
ALUMINIUM	-	-	STOP GAZALU 16AF							
CYNK	GAZETAIN	GAZETAIN								
OŁÓW	GAZETAIN									



AKCESORIA

WĘŻE GUMOWE – DO BUTLI

POJEDYNCZY WĄŻ DO TLENU (NIEBIESKI) ISO 3821 (DO SPAWANIA I PROCESÓW POKREWNYCH)

ISO 3821



Wąż gumowy do stosowania z tlenem przy spawaniu i cięciu metali oraz w procesach pokrewnych. Nie nadaje się do LPG, MPS i CNG.

- Powierzchnia wewnętrzna: guma syntetyczna odporna na działanie gazów spawalniczych
- Wzmocnienie: syntetyczne włókno o wysokiej wytrzymałości
- Pokrywa zewnętrzna: niebieska guma syntetyczna odporna na ścieranie i warunki atmosferyczne

DANE TECHNICZNE

Temperatura pracy:	-20°C / +60°C
Współczynnik bezpieczeństwa:	3:1
Oznakowanie:	Zgodnie z niżej wymienionymi normami
Ciśnienie robocze:	20 bar
Ciśnienie rozrywające:	60 bar
Normy:	ISO 3821

CIŚNIENIE ROBOCZE 20 bar

Nr art.	ø wew. x ø zewn.	Powierzchnia	Zwój
272321004035	4x11 mm	rowkowana	50 m
272063035204	6,3x12,3 mm	gładka	20 m
272063035404	6,3x12,3 mm	gładka	40 m
272321006040	6,3x13,3 mm	rowkowana	50 m
272321063050	6,3x16,3 mm	rowkowana	50 m
272321311304	8x15 mm	rowkowana	50 m
272321090035	9x16 mm	rowkowana	50 m
272100035200	10x17 mm	gładka	20 m
272100035400	10x17 mm	gładka	40 m
272321311306	10x17 mm	rowkowana	50 m
272321012550	12,5x22,5 mm	rowkowana	50 m

*Pełna długość może stanowić kombinację maksymalnie dwóch krótkich odcinków.

POJEDYNCZY WĄŻ DO ACETYLENU (CZERWONY) ISO 3821 (DO SPAWANIA I PROCESÓW POKREWNYCH)

ISO 3821



Wąż gumowy do stosowania z acetylenem przy spawaniu i cięciu metali oraz w procesach pokrewnych. Nie nadaje się do LPG, MPS i CNG.

- Powierzchnia wewnętrzna: guma syntetyczna odporna na działanie gazów spawalniczych
- Wzmocnienie: syntetyczne włókno o wysokiej wytrzymałości
- Pokrywa zewnętrzna: czerwona guma syntetyczna odporna na ścieranie i warunki atmosferyczne

DANE TECHNICZNE

Temperatura pracy:	-20°C / +60°C
Współczynnik bezpieczeństwa:	3:1
Oznakowanie:	Zgodnie z niżej wymienionymi normami
Ciśnienie robocze:	20 bar
Ciśnienie rozrywające:	60 bar
Normy:	ISO 3821

CIŚNIENIE ROBOCZE 20 bar

Nr art.	ø wew. x ø zewn.	Powierzchnia	Zwój
272321104035	4x11 mm	rowkowana	50 m
272063035205	6,3x12,3 mm	gładka	20 m
272063035405	6,3x12,3 mm	gładka	40 m
272321006041	6,3x13,3 mm	rowkowana	50 m
272321009035	8x15 mm	rowkowana	50 m
272321119050	9x16 mm	rowkowana	50 m
272100035201	10x17 mm	gładka	20 m
272100035401	10x17 mm	gładka	40 m
272321311206	10x17 mm	rowkowana	50 m

*Pełna długość może stanowić kombinację maksymalnie dwóch krótkich odcinków.

Zgodnie z normami węże gumowe nie tracą okresu ważności. Uzasadniona jest wymiana ich od czasu do czasu w zależności od stopnia ich zużycia.

WĘŻE GUMOWE – DO BUTLI

POJEDYNCZY WĄŻ DO ARGONU (CZARNY) ISO 3821 (DO SPAWANIA I PROCESÓW POKREWNYCH)

ISO 3821



Wąż gumowy do stosowania z argonem przy spawaniu i cięciu metali oraz w procesach pokrewnych. Odpowiedni również dla wodoru, CO₂, azotu do spawania i cięcia. Nie nadaje się do LPG, MPS i CNG.

- Powierzchnia wewnętrzna: guma syntetyczna odporna na działanie gazów spawalniczych
- Wzmocnienie: syntetyczne włókno o wysokiej wytrzymałości
- Pokrywa zewnętrzna: czarna guma syntetyczna odporna na ścieranie i warunki atmosferyczne

DANE TECHNICZE

Temperatura pracy:	-20°C / +60°C
Współczynnik bezpieczeństwa:	3:1
Oznakowanie:	Zgodnie z niżej wymienionymi normami
Ciśnienie robocze:	20 bar
Ciśnienie rozrywające:	60 bar
Normy:	ISO 3821

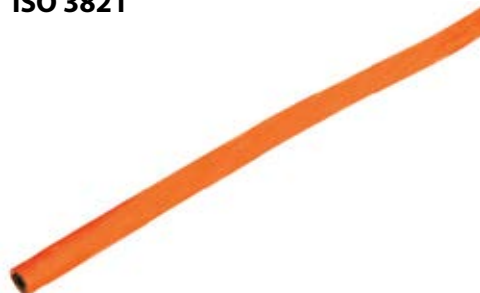
CIŚNIENIE ROBOCZE 20 bar

Nr art.	ø wew. x ø zewn.	Powierzchnia	Zwój
272140612040	6x12 mm	gładka	40m

*Pełna długość może stanowić kombinację maksymalnie dwóch krótkich odcinków.

POJEDYNCZY WĄŻ DO PROPAN/BUTAN (POMARAŃCZOWY) ISO 3821 (DO SPAWANIA I PROCESÓW POKREWNYCH)

ISO 3821



Wąż gumowy do stosowania z Propan/Butan przy spawaniu i cięciu metali oraz w procesach pokrewnych. Nadaje się do gazu płynnego (LPG), gazu propadienu metyloacetylen (MPS), sprężonego gazu ziemnego (CNG).

- Powierzchnia wewnętrzna: guma syntetyczna odporna na działanie gazów LPG i Propan/Butan
- Wzmocnienie: syntetyczne włókno o wysokiej wytrzymałości
- Pokrywa zewnętrzna: pomarańczowa guma syntetyczna, odporna na ścieranie i warunki atmosferyczne

DANE TECHNICZE

Temperatura pracy:	-20°C / +60°C
Współczynnik bezpieczeństwa:	3:1
Oznakowanie:	Zgodnie z niżej wymienionymi normami
Ciśnienie robocze:	20 bar
Ciśnienie rozrywające:	60 bar
Normy:	ISO 3821

CIŚNIENIE ROBOCZE 20 bar

Nr art.	ø wew. x ø zewn.	Powierzchnia	Zwój
272321009131	4x11 mm	gładka	50 m
272063035206	6,3x13,3 mm	gładka	20 m
272321063035	6,3x13,3 mm	gładka	50 m
272080035203	8x15 mm	gładka	20 m
272321009136	8x15 mm	gładka	50 m
272321035090	9 x16 mm	gładka	50 m
272100035202	10x17 mm	gładka	20 m
272100035402	10x17 mm	gładka	40 m
272321311006	10x17 mm	gładka	50 m
272221222050	12,5x22,5mm	gładka	50m

*Pełna długość może stanowić kombinację maksymalnie dwóch krótkich odcinków.

WĘŻE GUMOWE – DO BUTLI

POJEDYNCZY WĄŻ DO PROPAN/BUTAN (POMARAŃCZOWY) EN 16436-1

EN 16436-1



Wąż gumowy do przepływu gazu Propan, Butan. Odpowiedni również dla paliw ciekłych (LPG), gazu propadienu metyloacetylen (MPS), sprężonego gazu ziemnego (CNG).

- Powierzchnia wewnętrzna: guma syntetyczna odporna na gazy LPG i Propan/Butan
- Wzmocnienie: syntetyczne włókno o wysokiej wytrzymałości
- Pokrywa zewnętrzna: pomarańczowa guma syntetyczna odporna na ścieranie i warunki atmosferyczne

DANE TECHNICZNE

Temperatura pracy:	-20°C / +60°C
Współczynnik bezpieczeństwa:	3:1
Oznakowanie:	Zgodnie z niżej wymienionymi normami
Ciśnienie robocze:	30 bar
Ciśnienie rozrywające:	75 bar
Normy:	EN 16436-1 (w trakcie 2015 roku zastępuje DIN 4815-1)

CIŚNIENIE ROBOCZE 30 bar

Nr art.	ø wew. x ø zewn.	Powierzchnia	Zwój
272030035004	4x12 mm	gładka	50 m
272030005063	6,3x16,3 mm	gładka	50 m

*Pełna długość może stanowić kombinację maksymalnie dwóch krótkich odcinków.

Zgodnie z normami węże gumowe nie tracą okresu ważności. Uzasadniona jest wymiana ich od czasu do czasu w zależności od stopnia ich zużycia.

OPASKI ZACISKOWE



PODWÓJNIE
POWLEKANE

OPASKI ZACISKOWE MUJ-FIT

Opaski ze stali nierdzewnej z jednym uchem i podwójnie powlekane do szybkiego montażu i w celu ochrony węża przed zgnieciem i uszkodzeniem.

Nr art.	ø wew. x ø zewn.	Odpowiednie dla diametrów	Ilość
WP24020	Opaska 6-13 mm 1-UCHO	6x13; 6x14 mm	20
WP24022	Opaska 8-15 mm 1-UCHO	8x15; 8x16 mm	20

PODWÓJNE UCHO

Nr art.	ø wew. x ø zewn.	Odpowiednie dla diametrów	Ilość
90330	Opaska 13-15 mm 2-USZY	6x13; 6x14 mm	20
90340	Opaska 15-18 mm 2-USZY	8x15; 8x16 mm	20

ZE ŚRUBKĄ

Nr art.	ø wew. x ø zewn.	Odpowiednie dla diametrów	Ilość
C10000046	Opaska 8-12 mm ŚRUBKA	5x12-6x13; 6x14 mm	20
C10000047	Opaska 10-16 mm ŚRUBKA	8x15; 8x16 mm	20
WP90352	Opaska 12-20 mm ŚRUBKA	10x17; 12,5x22,5 mm	20

SZCZYPCE DO OPASKI ZACISKOWEJ



Szczypce z ostrymi szczękami do dokręcania zacisków. Brak uszkodzeń zarówno opaski zaciskowej jak i węża.

Nr art.	ø wew. x ø zewn.	Ilość
WP24024	Szczypce do opaski zaciskowej	1

WĘŻE GUMOWE – DO BUTLI

PODWÓJNY WĄŻ DO TLENU / ACETYLENU (NIEBIESKI / CZERWONY) ISO 3821 (DO SPAWANIA I PROCESÓW POKREWNYCH)

ISO 3821



Podwójny przewód gumowy do stosowania z tlenem / acetylen przy spawaniu i cięciu metali oraz w procesach pokrewnych.

Nie nadaje się do LPG, MPS i CNG

- Powierzchnia wewnętrzna: guma syntetyczna odporna na działanie gazów spawalniczych
- Wzmocnienie: syntetyczne włókno o wysokiej wytrzymałości
- Pokrywa zewnętrzna: niebieska / czerwona guma syntetyczna odporna na ścieranie i warunki atmosferyczne

DANE TECHNICZNE

Temperatura pracy: -20°C / +60°C

Współczynnik bezpieczeństwa: 3:1

Oznakowanie: Zgodnie z niżej wymienionymi normami

Ciśnienie robocze: 20 bar

Ciśnienie rozrywające: 60 bar

Normy: ISO 3821

CIŚNIENIE ROBOCZE 20 bar

Nr art.	TLEN	ACET.	Zwój
	ø wew. x ø zewn.	ø wew. x ø zewn.	
272333044030	4x11 mm	4x11 mm	25 m
272333044004	4x11 mm	4x11 mm	40 m
272333166025	6,3x13,3 mm	6,3x13,3 mm	25 m
272333066617	6,3x13,3 mm	6,3x13,3 mm	40 m
272333066100	6,3x13,3 mm	6,3x13,3 mm	100 m
272333086010	6,3x13,3 mm	8,0x15,0 mm	25 m
272333068022	6,3x13,3 mm	8,0x15,0 mm	40 m
272333169025	6,3x13,3 mm	9,0x16,0 mm	25 m
272333069070	6,3x16,3 mm	9,0x16,0 mm	25 m
272333088050	8x15 mm	8x15 mm	25 m
272333088100	8x15 mm	8x15 mm	100 m
272312727025	10x17 mm	10x17 mm	25 m
272333110081	10x17 mm	10x17 mm	40 m

*Pełna długość może stanowić kombinację maksymalnie dwóch krótkich odcinków.

PODWÓJNY WĄŻ DO TLENU / PROPANU (NIEBIESKI / POMARAŃCZOWY) ISO 3821 (DO SPAWANIA I PROCESÓW POKREWNYCH)

ISO 3821



Podwójny wąż gumowy do stosowania z tlenem / propanem przy spawaniu i cięciu metali oraz w procesach pokrewnych. Odpowiedni również dla paliw ciekłych (LPG), gazu propadienu metyloacetylen (MPS), sprężonego gazu ziemnego (CNG).

- Powierzchnia wewnętrzna przewodu dla TLENU: guma syntetyczna odporna na działanie gazów spawalniczych
- Powierzchnia wewnętrzna przewodu dla PROPANU: guma syntetyczna odporna na działanie LPG i gazów propan/butan
- Wzmocnienie: syntetyczne włókno o wysokiej wytrzymałości
- Pokrywa zewnętrzna: niebieska / pomarańczowa guma syntetyczna, odporna na ścieranie i warunki atmosferyczne

DANE TECHNICZNE

Temperatura pracy: -20°C / +60°C

Współczynnik bezpieczeństwa: 3:1

Oznakowanie: Zgodnie z niżej wymienionymi normami

Ciśnienie robocze: 20 bar

Ciśnienie rozrywające: 60 bar

Normy: ISO 3821

CIŚNIENIE ROBOCZE 20 bar

Nr art.	TLEN	PROP.	Zwój
	ø wew. x ø zewn.	ø wew. x ø zewn.	
272333030609	6,3x16,3 mm	9,0x16,0 mm	50 m

*Pełna długość może stanowić kombinację maksymalnie dwóch krótkich odcinków.

Zgodnie z normami węże gumowe nie tracą okresu ważności. Uzasadniona jest wymiana ich od czasu do czasu w zależności od stopnia ich zużycia.

WĘŻE GUMOWE ZAKOŃCZONE

POJEDYNCZY WĄŻ DO TLENU (NIEBIESKI) ISO 3821 ZAKOŃCZONY ZAWOREM ZWROTNYM (DO SPAWANIA I PROCESÓW POKREWNYCH)

ISO 3821
EN 1256



Wąż gumowy do stosowania z tlenem przy spawaniu i cięciu metali oraz w procesach pokrewnych. Nie nadaje się do LPG, MPS i CNG

- Powierzchnia wewnętrzna przewodu: guma syntetyczna odporna na działanie gazów spawalniczych
- Wzmocnienie: syntetyczne włókno o wysokiej wytrzymałości
- Pokrywa zewnętrzna: niebieska guma syntetyczna, odporna na ścieranie i warunki atmosferyczne
- **Na wylocie ZAWÓR ZWROTNY**

DANE TECHNICZNE

Temperatura pracy:	-20°C / +60°C
Współczynnik bezpieczeństwa:	3:1
Oznakowanie:	Zgodnie z niżej wymienionymi normami
Ciśnienie robocze:	20 bar
Ciśnienie rozrywające:	60 bar
Normy:	ISO 3821(wąż) EN 1256 (montaż węża)

CIŚNIENIE ROBOCZE
20 bar

Nr art.	ø wew. x ø zewn.	Wejście - wyjście	Zwój
841065	6×13 mm	G3/8 - G1/4	5 m
841067	6×13 mm	G3/8 - G3/8	5 m
841068	6×13 mm	G3/8 - G3/8	10 m
841071	6×13 mm	9/16"UNF - 9/16"UNF	10 m
841064	6×13 mm	9/16"UNF - 9/16"UNF	20 m
841089	8×15 mm	G3/8 - G3/8	10 m
841105	10×17 mm	G3/8 - G3/8	5 m
841109	10×17 mm	G3/8 - G3/8	10 m
841102	10×17 mm	G3/8 - G3/8	20 m

POJEDYNCZY WĄŻ DO ACETYLENU (CZERWONY) ISO 3821 ZAKOŃCZONY ZAWOREM ZWROTNYM (DO SPAWANIA I PROCESÓW POKREWNYCH)

ISO 3821
EN 1256



20 bar

Przewód gumowy do stosowania z acetylenem przy spawaniu i cięciu metali oraz w procesach pokrewnych. Nie nadaje się do LPG, MPS i CNG

- Powierzchnia wewnętrzna przewodu: guma syntetyczna odporna na działanie gazów spawalniczych
- Wzmocnienie: syntetyczne włókno o wysokiej wytrzymałości
- Pokrywa zewnętrzna: czerwona guma syntetyczna, odporna na ścieranie i warunki atmosferyczne
- **Na wylocie ZAWÓR ZWROTNY**

DANE TECHNICZNE

Temperatura pracy:	-20°C / +60°C
Współczynnik bezpieczeństwa:	3:1
Oznakowanie:	Zgodnie z niżej wymienionymi normami
Ciśnienie robocze:	20 bar
Ciśnienie rozrywające:	60 bar
Normy:	ISO 3821(wąż) EN 1256 (montaż węża)

Nr art.	ø wew. x ø zewn.	Wejście - wyjście	Zwój
849065	6×13 mm	G3/8LH - G1/4LH	5m
849064	6×13 mm	G3/8LH - G3/8LH	5 m
849068	6×13 mm	G3/8LH - G3/8LH	10 m
849071	6×13 mm	9/16"UNF LH - 9/16"UNF LH	10 m
849067	6×13 mm	9/16"UNF LH - 9/16"UNF LH	20 m
849089	8×15 mm	G3/8LH - G3/8LH	10 m
849105	10×17 mm	G3/8LH - G3/8LH	5 m
849109	10×17 mm	G3/8LH - G3/8LH	10 m
849102	10×17 mm	G3/8LH - G3/8LH	20 m

Zgodnie z normami węże gumowe nie tracą okresu ważności. Uzasadniona jest wymiana ich od czasu do czasu w zależności od stopnia ich zużycia.

WĘŻE GUMOWE ZAKOŃCZONE

POJEDYNCZY WĄŻ DO PROPANU/BUTANU (POMARAŃCZOWY) ISO 3821 ZAKOŃCZONY ZAWOREM ZWROTNYM (DO SPAWANIA I PROCESÓW POKREWNYCH)

ISO 3821
EN 1256



Przewód gumowy do stosowania z propanem/butanem przy spawaniu i cięciu metali oraz w procesach pokrewnych. Odpowiedni również dla paliw ciekłych (LPG), gazu propadienu metyloacetylen (MPS), sprężonego gazu ziemnego (CNG.)

- Powierzchnia wewnętrzna przewodu: guma syntetyczna odporna na działanie gazów spawalniczych
- Wzmocnienie: syntetyczne włókno o wysokiej wytrzymałości
- Pokrywa zewnętrzna: pomarańczowa guma syntetyczna, odporna na ścieranie i warunki atmosferyczne
- Na wylocie zawór zwrotny

DANE TECHNICZNE

Temperatura pracy:	-20°C / +60°C
Współczynnik bezpieczeństwa:	3:1
Oznakowanie:	Zgodnie z niżej wymienionymi normami
Ciśnienie robocze:	20 bar
Ciśnienie rozrywające:	60 bar
Normy:	ISO 3821(waż) EN 1256 (montaż węża)

CIŚNIENIE ROBOCZE
20 bar

Nr art.	ø wew. x ø zewn.	Wejście - wyjście	Zwój
849113	6x13 mm	G3/8LH - G3/8LH	5 m
849114	6x13 mm	G3/8LH - G3/8LH	10 m
849117	8x15 mm	G3/8LH - G3/8LH	10 m
849119	10x17 mm	G3/8LH - G3/8LH	5 m
849120	10x17 mm	G3/8LH - G3/8LH	10 m
849121	10x17 mm	G3/8LH - G3/8LH	20 m

POJEDYNCZY WĄŻ DO PROPANU/BUTANU (POMARAŃCZOWY) EN 16436-1 ZAKOŃCZONY ZAWOREM ZWROTNYM (DO SPAWANIA I PROCESÓW POKREWNYCH)

EN 16436-1
EN 1256



Przewód gumowy do stosowania z propanem, butanem. Odpowiedni również dla paliw ciekłych (LPG), gazu propadienu metyloacetylen (MPS), sprężonego gazu ziemnego (CNG).

- Powierzchnia wewnętrzna przewodu: guma syntetyczna odporna na działanie LPG i gazów propan/butan
- Wzmocnienie: syntetyczne włókno o wysokiej wytrzymałości
- Pokrywa zewnętrzna: pomarańczowa guma syntetyczna, odporna na ścieranie i warunki atmosferyczne
- Na wylocie zawór zwrotny

DANE TECHNICZNE

Temperatura pracy:	-20°C / +60°C
Współczynnik bezpieczeństwa:	3:1
Oznakowanie:	Zgodnie z niżej wymienionymi normami
Ciśnienie robocze:	20 bar
Ciśnienie rozrywające:	60 bar
Normy:	ISO 3821(waż) EN 1256 (montaż węża) Norma EN 16436-1 zastępuje normę DIN 4815-1 trakcie roku 2015

CIŚNIENIE ROBOCZE
30 bar

Nr art.	ø wew. x ø zewn.	Wejście - wyjście	Zwój
546900002154	4x12 mm	G3/8LH - G3/8LH	1,5 m
546900002162	4x12 mm	G3/8LH - G3/8LH	2 m
546900016956	4x12 mm	G3/8LH - G3/8LH	2,5 m
546900002188	4x12 mm	G3/8LH - G3/8LH	3 m
546900002238	4x12 mm	G3/8LH - G3/8LH	4 m
546900002196	4x12 mm	G3/8LH - G3/8LH	5 m
546900002345	4x12 mm	G3/8LH - G3/8LH	10 m
546900002071	4x12 mm	G3/8LH - M 10x1 LH	2 m
546900002097	4x12 mm	G3/8LH - M 10x1 LH	3 m
546900002113	4x12 mm	G3/8LH - M 10x1 LH	5 m
546900037184	6x16 mm	G3/8LH - G3/8LH	3 m
546900036202	6x16 mm	G3/8LH - G3/8LH	5 m
546900039792	6x16 mm	G3/8LH - G3/8LH	10 m

Zgodnie z normami węże gumowe nie tracą okresu ważności. Uzasadniona jest wymiana ich od czasu do czasu w zależności od stopnia ich zużycia.

WĘŻE GUMOWE ZAKOŃCZONE

PODWÓJNY WĄŻ DO TLENU/ACETYLENU (NIEBIESKI/CZERWONY) ISO 3821 ZAKOŃCZONY ZAWOREM ZWROTNYM (DO SPAWANIA I PROCESÓW POKREWNYCH)

ISO 3821
EN 1256



Podwójny wąż gumowy do stosowania z tlenem/acetylenem przy spawaniu i cięciu metali oraz w procesach pokrewnych. Nie nadaje się do LPG, MPS i CNG.

- Powierzchnia wewnętrzna przewodu: guma syntetyczna odporna na działanie gazów spawalniczych
- Wzmocnienie: syntetyczne włókno o wysokiej wytrzymałości
- Pokrywa zewnętrzna: niebieska/czerwona guma syntetyczna, odporna na ścieranie i warunki atmosferyczne
- Na wylocie zawór zwrotny

DANE TECHNICZNE

Temperatura pracy: -20°C / +60°C

Współczynnik bezpieczeństwa: 3:1

Oznakowanie: Zgodnie z niżej wymienionymi normami

Ciśnienie robocze: 20 bar

Ciśnienie rozrywające: 60 bar

Normy: ISO 3821(wąż) EN 1256 (montaż węża)

CIŚNIENIE ROBOCZE
20 bar

Nr art.	TLEN		ACET.		Zwój
	Ø wew. x Ø zewn.	wejście - wyjście	Ø wew. x Ø zewn.	wejście - wyjście	
849060	6,3×13,3 mm	G3/8-G1/4	6,3×13,3 mm	G3/8LH-G1/4LH	5 m
849066	6,3×13,3 mm	G3/8-G1/4	6,3×13,3 mm	G3/8LH-G1/4LH	10 m
9634900P	6,3×13,3 mm	M16×1,5-M16×1,5	6,3×13,3 mm	M16×1,5LH-M16×1,5LH	5 m
841060	6,3×13,3 mm	G3/8-G3/8	6,3×13,3 mm	G3/8LH-G3/8LH	5 m
849061	6,3×13,3 mm	G3/8-G3/8	6,3×13,3 mm	G3/8LH-G3/8LH	10 m
841080	8×15 mm	G3/8-G3/8	8×15 mm	G3/8LH-G3/8LH	5 m
841081	8×15 mm	G3/8-G3/8	8×15 mm	G3/8LH-G3/8LH	10 m
849110	10×17 mm	G3/8-G3/8	10×17 mm	G3/8LH-G3/8LH	5 m
849111	10×17 mm	G3/8-G3/8	10×17 mm	G3/8LH-G3/8LH	10 m
849112	10×17 mm	G3/8-G3/8	10×17 mm	G3/8LH-G3/8LH	20 m

PODWÓJNY WĄŻ DO TLENU/ACETYLENU (NIEBIESKI/CZERWONY) ISO 3821 ZAKOŃCZONY ZACISKIEM PRZYŁĄCZA (DO SPAWANIA I PROCESÓW POKREWNYCH)

ISO 3821
EN 1256



Podwójny wąż gumowy do stosowania z tlenem/acetylenem przy spawaniu i cięciu metali oraz w procesach pokrewnych. Nie nadaje się do LPG, MPS i CNG.

- Powierzchnia wewnętrzna przewodu: guma syntetyczna odporna na działanie gazów spawalniczych
- Wzmocnienie: syntetyczne włókno o wysokiej wytrzymałości
- Pokrywa zewnętrzna: niebieska/czerwona guma syntetyczna, odporna na ścieranie i warunki atmosferyczne
- Na wylocie zawór zwrotny i zacisk przyłącza

DANE TECHNICZNE

Temperatura pracy: -20°C / +60°C

Oznakowanie: Zgodnie z niżej wymienionymi normami

Ciśnienie robocze: 20 bar

Ciśnienie rozrywające: 60 bar

Normy: ISO 3821(wąż) EN 1256 (montaż węża)

CIŚNIENIE ROBOCZE
20 bar

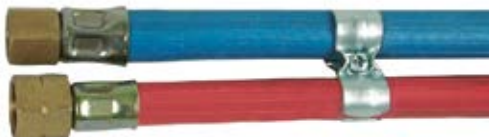
Nr art.	TLEN		ACET.		Zwój
	Ø wew. x Ø zewn.	wejście - wyjście	Ø wew. x Ø zewn.	wejście - wyjście	
14008011	4×11 mm	G1/4-G1/4	4×11 mm	G3/8LH-G3/8LH	10 m
14008246	4×11 mm	G1/4-G1/4	4×11 mm	G3/8LH-G3/8LH	20 m
14008242	6,3×13,3 mm	G1/4-G1/4	6,3×13,3 mm	G3/8LH-G3/8LH	10 m
14008265	6,3×13,3 mm	G1/4-G1/4	6,3×13,3 mm	G3/8LH-G3/8LH	15 m
14008243	6,3×13,3 mm	G1/4-G1/4	6,3×13,3 mm	G3/8LH-G3/8LH	20 m
14008266	6,3×13,3 mm	G1/4-G1/4	6,3×13,3 mm	G3/8LH-G3/8LH	25 m
14008244	6,3×13,3 mm	G1/4-G1/4	6,3×13,3 mm	G3/8LH-G3/8LH	30 m
14008269	6,3×16,0 mm	G1/4-G1/4	9,0×16,0 mm	G3/8LH-G3/8LH	5 m
14008239	6,3×16,0 mm	G1/4-G1/4	9,0×16,0 mm	G3/8LH-G3/8LH	10 m
14008270	6,3×16,0 mm	G1/4-G1/4	9,0×16,0 mm	G3/8LH-G3/8LH	15 m
14008240	6,3×16,0 mm	G1/4-G1/4	9,0×16,0 mm	G3/8LH-G3/8LH	20 m
14008241	6,3×16,0 mm	G1/4-G1/4	9,0×16,0 mm	G3/8LH-G3/8LH	30 m
14008245	6,3×16,0 mm	G1/4-G1/4	9,0×16,0 mm	G3/8LH-G3/8LH	40 m

Zgodnie z normami węże gumowe nie tracą okresu ważności. Uzasadniona jest wymiana ich od czasu do czasu w zależności od stopnia ich zużycia.

WĘŻE GUMOWE ZAKOŃCZONE

WĘŻE ZESPOLONE DO TLENU/ACETYLENU (NIEBIESKI/CZERWONY) ISO 3821 ZAKOŃCZONE ZACISKIEM PRZYŁĄCZA (DO SPAWANIA I PROCESÓW POKREWNYCH)

**ISO 3821
EN 1256**



Podwójny wąż gumowy do stosowania z tlenem/acetylenem przy spawaniu i cięciu metali oraz w procesach pokrewnych. Nie nadaje się do LPG, MPS i CNG.

- Powierzchnia wewnętrzna przewodu: guma syntetyczna odporna na działanie gazów spawalniczych
- Wzmocnienie: syntetyczne włókno o wysokiej wytrzymałości
- Pokrywa zewnętrzna: niebieska/czerwona guma syntetyczna, odporna na ścieranie i warunki atmosferyczne
- Na wylocie zawór zwrotny i zacisk przyłącza

DANE TECHNICZNE

Temperatura pracy:	-20°C / +60°C
Współczynnik bezpieczeństwa:	3:1
Oznakowanie:	Zgodnie z niżej wymienionymi normami
Ciśnienie robocze:	20 bar
Ciśnienie rozrywające:	60 bar
Normy:	ISO 3821(wąż) EN 1256 (montaż węża)

**CIŚNIENIE ROBOCZE
20 bar**

Nr art.	TLEN		ACET.		Zwój
	ø wew. x ø zewn.	wejście - wyjście	ø wew. x ø zewn.	wejście - wyjście	
14008222	4×11 mm	G1/4-G1/4	4×11 mm	G3/8LH-G3/8LH	5 m
14008223	4×11 mm	G1/4-G1/4	4×11 mm	G3/8LH-G3/8LH	10 m
14008224	4×11 mm	G1/4-G1/4	4×11 mm	G3/8LH-G3/8LH	15 m
14008225	4×11 mm	G1/4-G1/4	4×11 mm	G3/8LH-G3/8LH	20 m
14008226	4×11 mm	G1/4-G1/4	4×11 mm	G3/8LH-G3/8LH	30 m
14008268	4×11 mm	G1/4-G1/4	4×11 mm	G3/8LH-G3/8LH	40 m
14008217	6,3×13,3 mm	G1/4-G1/4	6,3×13,3 mm	G3/8LH-G3/8LH	5 m
14008218	6,3×13,3 mm	G1/4-G1/4	6,3×13,3 mm	G3/8LH-G3/8LH	10 m
14008219	6,3×13,3 mm	G1/4-G1/4	6,3×13,3 mm	G3/8LH-G3/8LH	15 m
14008220	6,3×13,3 mm	G1/4-G1/4	6,3×13,3 mm	G3/8LH-G3/8LH	20 m
14008221	6,3×13,3 mm	G1/4-G1/4	6,3×13,3 mm	G3/8LH-G3/8LH	30 m
14008028	6,3 ×16,0 mm	G1/4-G1/4	9,0×16,0 mm	G3/8LH-G3/8LH	5 m
14008029	6,3 ×16,0 mm	G1/4-G1/4	9,0×16,0 mm	G3/8LH-G3/8LH	10 m
14008061	6,3 ×16,0 mm	G1/4-G1/4	9,0×16,0 mm	G3/8LH-G3/8LH	15 m
14008062	6,3 ×16,0 mm	G1/4-G1/4	9,0×16,0 mm	G3/8LH-G3/8LH	20 m
14008250	6,3 ×16,0 mm	G1/4-G1/4	9,0×16,0 mm	G3/8LH-G3/8LH	25 m
14008216	6,3 ×16,0 mm	G1/4-G1/4	9,0×16,0 mm	G3/8LH-G3/8LH	30 m
14008237	6,3 ×16,0 mm	G1/4-G1/4	9,0×16,0 mm	G3/8LH-G3/8LH	40 m

WĘŻE GUMOWE ZAKOŃCZONE

WĘŻE ZESPOLONE DO TLENU/PROPANU (NIEBIESKI/POMARAŃCZOWY) ISO 3821 ZAKOŃCZONE ZACISKIEM PRZYŁĄCZA (DO SPAWANIA I PROCESÓW POKREWNYCH)

ISO 3821
EN 1256



Zespolone węże gumowe do stosowania z tlenem/propanem przy spawaniu i cięciu metali oraz w procesach pokrewnych. Odpowiedni również dla Paliw Ciekłych (LPG), gazu propadienu metyloacetyleny (MPS), sprężonego gazu ziemnego (CNG).

- Powierzchnia wewnętrzna przewodu do TLENU: guma syntetyczna odporna na działanie gazów spawalniczych
- Powierzchnia wewnętrzna przewodu do PROPANU: guma syntetyczna odporna na działanie LPG i gazów propan/butan
- Wzmocnienie: syntetyczne włókno o wysokiej wytrzymałości
- Pokrywa zewnętrzna: niebieska/pomarańczowa guma syntetyczna, odporna na ścieranie i warunki atmosferyczne
- Na wylocie zawór zwrotny i zacisk przyłącza

DANE TECHNICZNE

Temperatura pracy: -20°C / +60°C

Współczynnik bezpieczeństwa: 3:1

Oznakowanie: Zgodnie z niżej wymienionymi normami

Ciśnienie robocze: 20 bar

Ciśnienie rozrywające: 60 bar

Normy: ISO 3821(waż) EN 1256 (montaż węża)

CIŚNIENIE ROBOCZE
20 bar

Nr art.	TLEN		PROP.		Zwój
	ø wew. x ø zewn.	wejście - wyjście	ø wew. x ø zewn.	wejście - wyjście	
14008227	6,3×13,3 mm	G1/4-G1/4	6,3×13,3 mm	G3/8LH-G3/8LH	5 m
14008228	6,3×13,3 mm	G1/4-G1/4	6,3×13,3 mm	G3/8LH-G3/8LH	10 m
14008229	6,3×13,3 mm	G1/4-G1/4	6,3×13,3 mm	G3/8LH-G3/8LH	15 m
14008230	(6,3×13,3 mm	G1/4-G1/4	6,3×13,3 mm	G3/8LH-G3/8LH	20 m
14008231	6,3×13,3 mm	G1/4-G1/4	6,3×13,3 mm	G3/8LH-G3/8LH	25 m
14008232	6,3×16,0 mm	G1/4-G1/4	9,0×16,0 mm	G3/8LH-G3/8LH	30 m
14008233	6,3×16,0 mm	G1/4-G1/4	9,0×16,0 mm	G3/8LH-G3/8LH	40 m

WĘŻE GUMOWE - NARZĘDZIA

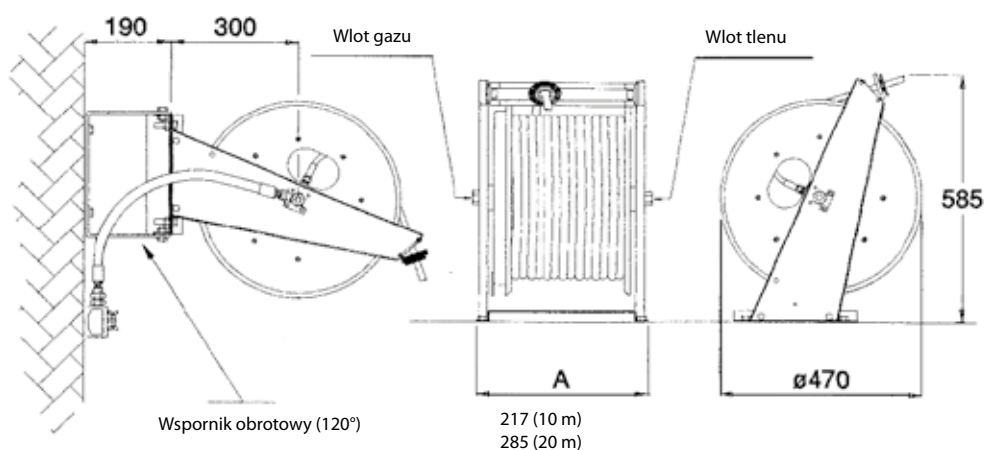
SYSTEM NAWIJANIA



Roto-Flam to profesjonalny system nawijania, który rozwiąże problem nieposprzątaných węży w miejscu pracy. Zmniejsza ryzyko uszkodzenia i przekręcenia węża. Eliminuje sytuację naprężonych węży, która prowadzić może do wypadku spowodowanego potknięciem. Dzięki dobremu ułożeniu wydłuża żywotność węża. Jeżeli wąż ułożony jest, nie ma kontaktu z podłogą miejsca pracy, to zmniejsza niebezpieczeństwo zetknięcia się z olejem/ smarem/ostryimi przedmiotami.

Dla obluźnienia wyjąć luźny koniec węża na wymaganą długość, obluźować, i wąż zablokowany zostanie w swym położeniu. W celu wstecznego nawinięcia należy wyjąć wąż o kilka centymetrów dalej, i wąż nawinięty zostanie z powrotem na cewkę.

Nr art.	Typ	Ilość
WP24012	ROTOFLAM 10 m (z wężem podwójnym OXY-ACE 8x15)	1
WP24014	ROTOFLAM 20 m (z wężem podwójnym OXY-ACE 8x15)	1
WP24010	Obracający adapter (120°) dla ROTOFLAM 20 m	1



NOWOŚĆ!

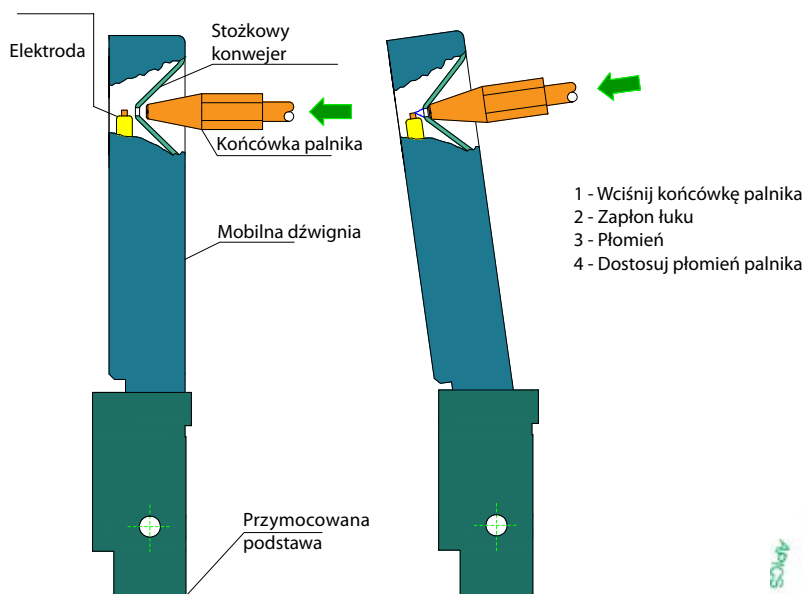
APICS



Dyrektywa 2004/108/EC
EN 55014-1
EN 55014-1 +EC +A1 +IS1

CZY PRACUJESZ Z OSZCZĘDZACZEM GAZU?

Czy naprawdę chcesz płacić za pilotażowe palenie, które działa przez cały dzień?
Chcesz poprawić bezpieczeństwo środowiska pracy?
Chcesz zwiększyć wydajność?



APICS jest samodzielnym zapalnikiem dla palnika tlenu / acetyleno do cięcia spawania i zgrzewania. Może być również stosowany do tlenu / propanu w połączeniu z istniejącym konwencjonalnym oszczędzaczem gazu.

PŁOMIEŃ PILOTAŻOWY POWINIEN BYĆ WYŁĄCZONY!

Tak więc:

- Brak otwartego płomienia w miejscu pracy.
- Bez potrzeby pilotażowego zapalania rano, gaszenia wieczorem. Bez potrzeby regulacji poziomów gazu w ciągu dnia.
- W przypadku zgaszenia pilotażowego płomienia nie występuje zjawisko gromadzenia się gazów palnych.

JAK TO DZIAŁA?

Dzięki nowej opatentowanej konstrukcji zapalnika.

WOLNE RĘCE (W PORÓWNIANIU DO ZAPALNICZEK ISKROWYCH)!

Wystarczy przymocować APICS do stołu warsztatowego, a następnie nacisnąć przycisk z końcówką palnika, aby zapalić.

Nie wymaga konserwacji! Zrobiony z długotrwałej stali nierdzewnej.

APICS wspomaga ochronę środowiska poprzez zmniejszenie emisji CO₂ (oszacowano, że emisja z pilotażowego płomienia oszczędzacza gazów wynosi 200 kg CO₂).

ZESTAW ZAWIERA CZĘŚCI ZESTAWU:

- 1 ceramiczna elektroda wysokiego napięcia + sprężyna + pierścień uszczelniający
- 1 stożkowy konwejer AISI 430
- 2 szt. (wewnętrzna + zewnętrzna) podszewki o wysokiej termokurczliwości

ZAPALNIKI

Nr art.	Opis	Ilość
548026032009	PIEZOELEKTRYCZNY, BEZPIECZNY ZAPALNIK APICS	1
548026032010	ZESTAW CZĘŚCI ZESTAWU APICS	1

NARZĘDZIA

ZAPALNICZKI



Nr art.	Typ	Ilość
14008541P	Zapalniczka czarna Saturn	5
14008546	Kamień do zapalniczki czarnej	50



Nr art.	Typ	Ilość
5480003001BP	Zapalniczka agrafkowa (kubelkowa)	5
F161008EMB	Zapalniczka agrafkowa + 5 kamieni	1
9430570	Zestaw 50 kamieni do zapalniczki agrafkowej	1



Nr art.	Typ	Ilość
9430830	Zapalniczka Top Gun	10
548809562651P	Kamień do zapalniczki Top Gun	10

ROZGAŁĘZIACZE GAZÓW



14008167

Nr kat.	Gaz
14008167	Tlen G 1/4"
14008166	Tlen G 3/8"
14008168	Gazy palne G 3/8" LH

OSZCZĘDZACZE GAZÓW TECHNICZNYCH



Nr kat.	Gaz
0767763	Acetylen
0767915	Propan

NARZĘDZIA

LUSTERKA SPAWALNICZE



Wytrzymałość do temperatury to 600°C

Nr art.	Typ	Ilość
15010101	Lusterko 70×80×1 magnetyczne (dł. 50 cm)	1
15011101	Lusterko 70×80×1 ręczne	1



CZĘŚCI ZAMIENNE

Nr art.	Typ	Ilość
15013101	Wkład do lusterka (70 × 80 cm)	10
F161001EMB	Wkład do lusterka w blisterze	5

IGIEŁKI DO CZYSZCZENIA



F161054EMB

Nr art.	Typ	Ilość
F161054EMB	Igły do czyszczenia BLISTER ø 0,5-2,3 mm	12 igiełek
548814071191P	ø 0,5-1,6 mm *	10 igiełek
9430860	ø 0,5-1,6 mm *	14 igiełek
9430850	ø 0,5-2,8 mm *	10 igiełek

* nie w blisterze



9430850



9430860

OSZCZĘDZACZ GAZU OSŁONOWEGO

OSZCZĘDNOŚĆ GAZU DO 30-35%

Oszczędzacz gazu, który montowany jest na wylocie reduktora do Ar/ CO₂, ograniczyć może marnowanie gazu i zapewnić oszczędność nawet do 35%.



Nr kat.	Typ	Wejście/ Wyjście
0762726	PLUSCONTROL GS35 Ar/CO ₂ CHROMOWANY	G1/4" F - G1/4" M
0762724	PLUSCONTROL GS35 Ar/CO ₂ CHROMOWANY	G3/8" F - G3/8" M
0762736	PLUSCONTROL GS35 Ar/CO ₂ MOSIĄDZ	9/16" F - 9/16" M
0762728	PLUSCONTROL GS35 Ar/CO ₂ MOSIĄDZ	G1/4" F - G1/4" M
548202227514	PRZEPŁYWOMIERZ 30 l/m	

NARZĘDZIA

SZCZOTKI DRUCIANE



BR 1

14008472



BR 2

14008475



BR 5

14008480



BR JUNIOR

14008157

Nr art.	Typ	Ilość
14008472	Szczotka druciana BR1 stal	4
14008475	Szczotka druciana BR2 stal nierdzewna	4
14008480	Szczotka druciana BR5 mosiądz	4
14008157	Szczotka druciana JUNIOR mosiądz	4

CECHY

	Włosie	Rzędy	Typ drutu	Drut Ø
Szczotka druciana BR1	Stal	4	gładki	0,30-0,35 mm
Szczotka druciana BR2	Stal nierdzewna	4	gładki	0,30-0,35 mm
Szczotka druciana BR5	Mosiądz	4	marszczony	0,30-0,35 mm
Szczotka druciana JUNIOR	Mosiądz	3	marszczony	0,15 mm

MŁOTKI



Nr art.	Typ			Ilość
WP21103	Młotek z metalową rączką	260 mm	260 g	1
WP21104	Młotek z drewnianą rączką	270 mm	240 g	1

SZCZYPCE MIG MULTIFUNKCYJNE



Nr art.	Typ	Ilość
WP21106	Szczypce MIG	1

PODGRZEWANY FUTERAŁ DLA ELEKTROD



Dla przechowywania elektrod w suchych, podgrzewanych warunkach do momentu użycia. Dostępne 2 modele: 110V lub 240V.

Nr art.	Typ	Ilość
53701	110V (AC-DC)	1
53702	230-240V (AC-DC)	1

SPRAYE

SPRAY ANTYODPRYSKOWY



ANTISPATTER 400 ml to ekologiczny spray bez silikonu, który stosowany jest do zapobiegania przywieraniu odprysków podczas spawania do dyszy palnika lub spawanego materiału. Konieczność czyszczenia po spawaniu ograniczona jest do minimum. Spray jest mentolowany, dzięki dużej skuteczności bez wpływu na wynik spawania.

Nr kat.	Typ	Język	Ilość
WP22001	ANTISPATTER 400 ml	(IT-FR-DE-GB-ES)	25
WP22001B	ANTISPATTER 400 ml	(HU-RO-PL-PT-CZ)	25

SPRAY ANTYODPRYSKOWY NIEPALNY



ANTISPATTER NIEPALNY 300 ml (400 g) ekologiczny spray bez silikonu, który stosowany jest do zapobiegania przywieraniu odprysków podczas spawania do dyszy palnika lub spawanego materiału

Nr kat.	Typ	Język	Ilość
392P000071	ANTISPATTER 300 ml spray	(HU-RO-PL-PT-CZ)	25

ANTISPATTER PASTA 300G



ANTISPATTER Pasta 300 g

Do specyficznej ochrony dyszy palnika przed rozpryskiwanym materiałem. Zanurzyć dyszę palnika w paście, usunąć jej nadmiar i rozpocząć spawanie.

Nr kat.	Typ	Język	Ilość
WP22009	ANTISPATTER PASTA 300 g	(IT)	1

ANTISPATTER PŁYN



Nr kat.	Typ	Język	Ilość
WP22008	ANTISPATTER 5 L Kanister	(IT)	5
WP220080	ANTISPATTER 25 L Kanister	(IT)	25

CYNK SPRAY



Dla naprawdę profesjonalnych wyników, idealny do ochrony przed utlenianiem atmosferycznym prawie odkrytych powierzchni metalowych. Działa także jako podłoże dla następnej powłoki malarskiej.

Nr kat.	Typ	Język	Ilość
WP22005	ZINCSPRAY 400 ml	(IT-FR-DE-GB-ES)	25
WP22005B	ZINCSPRAY 400 ml	(HU-RO-PL-PT-CZ)	25
WP220051	INOXSPRAY 400 ml	(IT)	12

SPRAYE

DETEKTOR NIESZCZELNOŚCI GAZÓW



SPRAY DO DETEKcji NIESZCZELNOŚCI - ZASTOSOWANIE STANDARDOWE

Niepalny i ekologiczny, idealny do detekcji nieszczelności w pobliżu uszczelnień, spoin spawanych i połączeń.

Nr kat.	Typ	Język	Ilość
WP22028	GAS LEAK Detector 400 ml	(IT-FR-DE-GB-ES)	25
WP22028B	GAS LEAK Detector 400 ml	(HU-RO-PL-PT-CZ)	25

SPRAY DO DETEKcji NIESZCZELNOŚCI - ZASTOSOWANIE Z TLENEM

Parametry identyczne z sprayem do zastosowania standardowego, ale z certyfikacją do detekcji nieszczelności w systemach zawierających tlen

Nr kat.	Typ	Język	Ilość
548900140303	GAS LEAK OX Detector 400 ml*	(IT-FR-DE-GB-ES)	6

*kompatybilny z tlenem

MULTISPRAY



Multispray to ciecz do testowania zawierająca 5 funkcji:

Odczynnik penetrujący do skorodowanych nakrętek i śrub. Odpycha wodę. Czynniki antyutleniające zapobiegają powstaniu rdzy. Smar ogólnego zastosowania. Ośrodek do nadawania połysku metalu. Właściwości smarownicze tego oto sprayu są długotrwałe co sprawia, że chodzi o niezbędny środek ogólnego zastosowania w każdym warsztacie.

Nr kat.	Typ	Język	Ilość
WP22036	MULTISPRAY 400 ml	(IT-FR-DE-GB-ES)	25

SPRAYE DO KONTROLI PENETRACYJNEJ

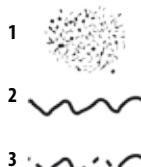


KONTROLA PENETRACYJNA SPOIN SPAWANYCH

Najpierw należy zastosować środek do przygotowania powierzchni i usunąć wszystkie oleje i tłuszcze, które wpływać mogą na wyniki. Zastosować środek do kontroli penetracji i poczekać przez około 15 minut, dopóki nie przebiegnie penetracja. Wszystkie resztki środka penetrującego usunąć wodą, wysuszyć i następnie zastosować wywoływacz. Wszystkie wady zabarwią wywoływacz po 10 – 15 minutach.

Nr kat.	Typ	Ilość
WP22030	Spray Czyszczący 400 ml	12
WP22032	Spray Penetrant 400 ml	12
WP22034	Spray Wywoływacz 400 ml	12

- 1 - porowatość
- 2 - hartowanie części na wskroś
- 3 - pęknięcie na zimno



MARKERY

MARKER B



Markery Markal Paintstik to prawdziwe farby bezołowiowe odporne na wodę oraz promieniowanie ultrafioletowe. Idealnie nadające się do wykonywania rysunków, kolorowego kodowania, produkcji oraz identyfikacji. Działają także poprzez olej i wodę. Zastosowanie na powierzchni gładkiej, grubej, skorodowanej lub zanieczyszczonej. Nietoksyczny.

Zastosowanie do metalu, drewna, plastiku, betonu, gumy, tektury i papieru.

Nr kat.	Kolor	Ilość
548900080223	Czarny	12
548900080224	Pomarańczowy	12
548900080226	Zielony	12
548960080220	Biały	12
548960084811	Żółty	12
548960084812	Czerwony	12
548900080225	Niebieski	12

MARKER KULKOWY



Marker kulkowy w tubie do dowolnej powierzchni: metal, szkło, drewno, plastik, papier. W pudełku po 10 szt. Bez benzenów. Nietoksyczny. Temperatura robocza: -20°C +70°C

Nr kat.	Kolor	Ilość
WP23026	Żółty	10
WP23027	Biały	10
WP23025	Czerwony	10

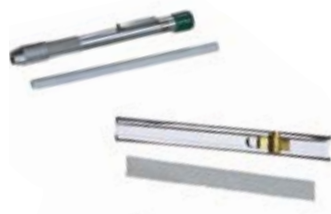
TALK MARKER



Dostarczany w praktycznym opakowaniu - 10 szt.

Marker – talk o kształcie okrągłym lub płaskim. Uchwyt można kupić samodzielnie w celu ochrony markera, zapobiegania jego pęknięciom i maksymalnego wykorzystania.

Nr kat.	Typ	Ilość
548960080129	Płaski 125×4×12 mm	20
548960080130	Okrągły 125×∅ 5 mm	12



UCHWYT MARKERA

Nr kat.	Typ	Ilość
548960080140	Płaski	1
548960080141	Okrągły	1

MARKERY I POZOSTAŁE

MARKER KULKOWY (CIEKŁY W POJEMNIKU)



Idealnie zastępuje zwykłe markery w tubie, zmniejsza zmarnowaną ilość. Wyposażony jest w osłonę samoczyszczącą, która uniemożliwia zatykanie. Trwały pojemnik bardzo odporny na uderzenia i uszkodzenia ciśnieniowe. Odpowiedni do wilgotnych, tłustych i falistych powierzchni.
Temperatura robocza: -46°C +66°C



Nr kat.	Kolor	Ilość
548900084600	Biały	1
548960084601	Żółty	1

TERMOINDYKATORY THERMOMELT

Bardzo szybki sposób pomiaru temperatury. Kiedy tylko temperatura powierzchni osiągnie wymaganej wartości, farba rozpuści się. Charakteryzuje się wąskim zakresem działania, w celu osiągnięcia maksymalnej dokładności. Wersja 100 idealnie nadaje się do stwierdzenia, że wilgotność przed spawaniem została usunięta.



Nr kat.	Typ	Ilość
548960086490	THERMOMELT 83°C	12
548960086401	THERMOMELT 100°C	12
548900086562	THERMOMELT 121°C	12
548960084664	THERMOMELT 150°C	12
548960086410	THERMOMELT 175°C	12
548960086706	THERMOMELT 184°C	12
548960086516	THERMOMELT 200°C	12
548960086563	THERMOMELT 250°C	12
548960086626	THERMOMELT 300°C	12
548960086698	THERMOMELT 350°C	12
548960086734	THERMOMELT 400°C	12
548960086770	THERMOMELT 450°C	12
548960086807	THERMOMELT 500°C	12
548960086824	THERMOMELT 550°C	12
548960086842	THERMOMELT 600°C	12
548960086860	THERMOMELT 650°C	12
548960086870	THERMOMELT 700°C	12
548960086878	THERMOMELT 750°C	12
548960086887	THERMOMELT 800°C	12
548960086896	THERMOMELT 850°C	12
548960086905	THERMOMELT 900°C	12
548960086923	THERMOMELT 950°C	12
548960086932	THERMOMELT 1000°C	12
548960086960	THERMOMELT 1100°C	12
548960087156	THERMOMELT 1149°C	12
548960086977	THERMOMELT 1200°C	12

POZOSTAŁE

HEAT SEAL-STICK®



DO SZYBKIEJ NAPRAWY OTWORÓW I PĘKNIĘĆ

Epoksyd z bardzo łatwym i szybkim zastosowaniem. Najpierw należy przygotować powierzchnię i usunąć olej, następnie małym płomieniem (np. Jetsoud) zagrzać okolicę do temperatury 200 °C. Można zastosować Heat Seal Stick do kontroli temperatury poza zakresem płomienia. Kiedy tylko rozpocznie się topnienie, należy utrzymywać okolicę w temperaturze 200 °C przez około 20 sekund, następnie zakończyć ogrzewanie i pozostawić materiał i HEAT Seal-Stick by krzepł. I jest gotowe! W przypadku większych otworów przed połączeniem części przy pomocy Heat seal wypełnić otwór podobnym metalem lub zastosować śrubę. Idealne dla techniki urządzeń grzewczych i klimatyzacyjnych.

Nr kat.	Typ	Ilość
548900011575	HEAT Seal-Stick®	1

Max. 31 bar

Max. 177°C

SPRAY DO ODPROWADZANIA CIEPŁA COOL GEL



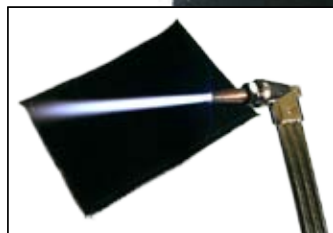
Dostarczany jest z praktycznym rozpryskiwaczem, dzięki któremu pozbyć można się niepożytecznej pracy związanej z zagraniem do wyższej niż wymaganej temperatury. Spryskać okolicę w pobliżu miejsca spawania lub lutowania i w ten sposób zmniejszyć ryzyko niepożądanego uszkodzenia i następnego obluzowania gumowych uszczelek, komponentów zaworów i połączeń lutowanych.

„Mokra szmatka” w butli, z zaletą unikatowego składu żelu, który nie ścieka i nie kapie. Czysty i niezanieczyszczający, bezpieczny, nietoksyczny, nie zagraża skórze i jest bezzapachowy. Niezbędny dla hydraulików.

Nr kat.	Typ	Ilość
548900023016	COOL GEL spray do odprowadzania ciepła (16 oz. / 470 ml)	1

OCHRONA TERMICZNA

MATA TERMOIZOLACYJNA HELIOS 1000



Maty termoizolacyjne zostały wykonane z wysokiej jakości włókien krzemionkowych połączonych z obu stron warstwą filcu z włókna węglowego (PAN). Mata nadaje się idealnie, gdy istnieje potrzeba zabezpieczenia przed wysokimi temperaturami i odpryskami spawalniczymi małych przedmiotów znajdujących się w pobliżu części, które będą spawane. Odpowiednia dla spawaczy pracujących na miejscu (naprawy samochodów osobowych, małe warsztaty, ogrzewanie i wentylacja, kanalizacja, itp.).

- **Bezazbestowa i bez ceramiki.**
- Do stosowania z obu stron.
- Wzmocnione krawędzie z przeszyciami.
- Kolor czarny, antyodblaskowy.
- Odporna na większość chemikaliów.
- Doskonała elastyczność i poręczność.

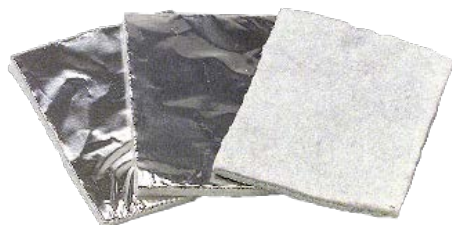
OCHRONA PRZED TEMPERATURĄ DO 1000 °C.

DANE TECHNICZNE

Materiał:	włókna krzemionkowe i włókna węglowe
Wymiary:	210×290 mm
Ochrona przed temperaturą:	Do 1000°C

Nr art.	Opis	Ilość
A200153	MATA TERMICZNA HELIOS 1000 w blistrze	1

ISOL'DAVES EKRAK TERMOIZOLACYJNY



ISOL'DAVES jest ekranem stanowiącym ochronę termiczną w celu zabezpieczenia powierzchni i rzeczy od ciepła podczas operacji spawania na miejscu.

Nr art.	Opis	Ilość
A200145	Zestaw 3szt. termoizolacyjnych ekranów ISOL'DAVES	1

KURTYNY SPAWALNICZE

KURTYNY SPAWALNICZE W JEDNYM KAWAŁKU - EN 1598



Modułowe kurtyny spawalnicze do szybkiego i łatwego montażu. Kurtyny zostały wyposażone we wzmocnione krawędzie oraz otwory i można je powiesić na ramie z 7 przesuwными hakami. Mogą one być połączone za pomocą zatrzasków pozwalających zawsze na szybki dostęp do miejsca pracy (łatwe do otwierania i zamykania). Chronią przed niebezpiecznym promieniowaniem UV oraz IR i są odporne na zapalenie. Zgodne z normą EN-1598.

CZYNNIKI RYZYKA ZGODNIE Z NORMĄ EN-1598:

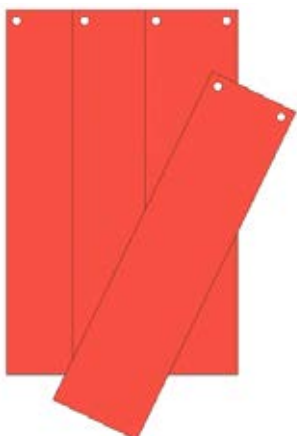
Ciemny zielony (T75): ok. 0,05

Zielony (T55): ok. 0,40

Czerwony (T40): ok. 0,80

Nr art.	Kolor				Ilość
TTVT75M130180	T75 Ciemnozielona (matowa)	1800×1300 mm	0,4 mm	1,5 kg	1
TTVT75M130200	T75 Ciemnozielona (matowa)	2000×1300 mm	0,4 mm	1,6 kg	1
TTVT55M130180	T55 Zielona	1800×1300 mm	0,4 mm	1,5 kg	1
TTVT55M130200	T55 Zielona	2000×1300 mm	0,4 mm	1,6 kg	1
TTVT40M130180	T40 Czerwona	1800×1300 mm	0,4 mm	1,5 kg	1
TTVT40M130200	T40 Czerwona	2000×1300 mm	0,4 mm	1,6 kg	1

LAMELE SPAWALNICZE EN 1598



Jest to najlepszy sposób uzyskania kurtyny na żadaną długość i z najkorzystniejszym dostępem w dowolne miejsce przez możliwość przegarnięcia lameli. Dzięki zastosowaniu nowych akcesoriów mocujących, zasłony mogą być przymocowane do dowolnej rury (1"), w konstrukcjach ściennych lub sufitowych.

Lamele mają szerokość 570 mm i są dostarczane w dwóch różnych długościach 1800 mm do standardowych zastosowań i 2800 mm do zawieszania w pomieszczeniach z wysokimi sufitami. Lamele pokrywają 7cm, więc 4 lamele pozwalają objąć 2,05m szerokości.

Na opakowanie przypada jedna lamela.

Kurtyna lamelowa zabezpiecza przed niebezpiecznym promieniowaniem UV oraz IR i jest odporna na zapalenie. Zgodne z normą EN-1598.

Nr art.	Kolor				Ilość
TTLT4011800	T40 Red	1800×570 mm	1,0 mm	1,25 kg	1
TTLT4012800	T40 Red	2800×570 mm	1,0 mm	2,00 kg	1

UCHWYTY



Art. Nr.	Opis	Ilość
TTVZHAKEN	Haki do lameli 7*	7*
TTL-Z-WABE-R	Uchwyt dla rury (1") + L 1	1
TTL-Z-S-SCHELLE	Uchwyt kurtyny lamelowej dla rury 1"1	1
TTL-Z-R-SCHELLE	Uchwyt dla rury 1"	1

* 7 szt. dla każdej kurtyny



EKRANY OCHRONNE

TRANS ECO - MOBILNY PANEL EKRANU OCHRONNEGO Z KURTYNĄ DO SPAWANIA - EN 1598



TRANSECO jest to mobilny i jednocześnie bardzo stabilny ekran ochronny. Dzięki zachodzącym na siebie nóżkom może być łączony i rozbudowywany. Rama wykonana jest z rury stalowej z powłoką proszku epoksydowego. Kurtyna naciągnięta jest pomiędzy górną i dolną belkę ramy. Zestaw dostarczany jest kompletny, gotowy do łatwego montażu. Zabezpiecza przed niebezpiecznym promieniowaniem UV i IR i jest odporna na zapalenie. Zgodny z normą EN-1598.

DANE TECHNICZE

Rozmiar ramy:	H.1870 × W.1455 mm
Rozmiar kurtyny:	H.1600 × W.1400 × T.0,4 mm
Wolna przestrzeń od podłoża	Ok. 250 mm
Waga:	8,2 kg

Art. Nr.	Opis	Kolor	Ilość
TTOTTVET75M	TransEco T75	Ciemnozielony (matowy)	1
TTOTTVET55	TransEco T55	Zielony	1
TTOTTVET40	TransEco T40	Czerwony	1

EKRAN SPAWALNICZY WOLNOSTOJĄCY - EN 1598



Mobilny ekran ochronny o zakrzywionym kształcie dla łatwego przemieszczania bez ryzyka zaplątania.

Rama wykonana jest z rury stalowej z powłoką proszku epoksydowego. Kurtyna jest rozciągnięta na ramie za pomocą oporowych klipów.

Zestaw dostarczany jest kompletny, gotowy do łatwego montażu. Chroni przed niebezpiecznym promieniowaniem UV i IR oraz jest odporny na zapalenie. Zgodny z normą EN-1598

DANE TECHNICZE

Rozmiar ramy:	H.6' × W.6' (1830 × 1830 mm)
Rozmiar kurtyny:	H.5'3" × W.5'9" (1600 × 1750 mm)
Wolna przestrzeń od podłoża	Ok. 6" (150 mm)

Art. Nr.	Opis	Kolor	Ilość
55440TC	Ekran spawalniczy wolnostojący T55	zielony	1

EKRAN OCHRONNY

TRANSFLEX - MOBILNY PANEL EKRANU KURTINY OCHRONNEJ DO SPAWANIA EN-1598



TransFlex jest mobilnym ekranem ochronnym zamontowanym na kołach dla zwiększenia jego mobilności. Rama wykonana jest z rury stalowej pokrytej proszkiem epoksydowym. Kurtyna może być zawieszona na górnej ramie za pomocą dostarczonych w zestawie haków ślizgowych. Zestaw dostarczany jest kompletny, gotowy do łatwego montażu. Chroni przed niebezpiecznym promieniowaniem UV i IR i jest odporny na zapalenie. Zgodny z normą EN-1598.

ZESTAW ZAWIERA KOŁA

DANE TECHNICZNE

Rozmiar ramy:	H.1995 × W.2100 mm
Rozmiar kurtyny:	H.1950 × W.2100 mm × T.0,4 mm
Wolna przestrzeń od podłoża	Ok. 300 mm

Art. Nr.	Opis	Kolor	Ilość
TTOTTVS075M	TransFlex T75	Ciemnozielony (matowy)	1
TTOTTVS055	TransFlex T55	Zielony	1
TTOTTVS040	TransFlex T40	Czerwony	1

CZĘŚCI WCHODZĄCE W SKŁAD ZESTAWU

Art. Nr.	Opis	Ilość
TTOZROLLE100	Zestaw 4 kółek	1

TRANSFLEX - MOBILNY PANEL Z EKRANEM KURTINY OCHRONNEJ DO SPAWANIA EN-1598 (Z ROZSZERZENIAMI)



TransFlex z rozszerzeniami jest mobilnym ekranem ochronnym zamontowanym na kółkach dla zwiększenia jego mobilności. Rama wykonana jest ze stalowej rury pokrytej proszkiem epoksydowym i jest wyposażona w dwa boczne obrotowe rozszerzenia, które pozwalają osiągnąć 3,7 m otwartego i wydzielonego miejsca pracy z jednym urządzeniem. Kurtyna może być zawieszona na górnej ramie za pomocą haków ślizgowych dostarczonych razem w zestawie. Zestaw dostarczany jest kompletny, gotowy do łatwego montażu.

Chroni przed niebezpiecznym promieniowaniem UV i IR i jest odporny na zapalenie. Zgodny z normą EN-1598.

ZESTAW ZAWIERA KOŁA

DANE TECHNICZNE

Rozmiar ramy:	H.1995 × W.3700 mm (1 base 2100 mm + 2 ramiona 800 mm)
Rozmiar kurtyny:	H.1950 × W.3700 mm (łącznie z rozszerzeniami)
Wolna przestrzeń od podłoża	Ok. 300 mm

Art. Nr.	Opis	Kolor	Grubość	Ilość
TTOTTVST75M	TransFlex T75	Ciemnozielony (matowy)	0,4 mm	1
TTOTTVST55	TransFlex T55	Zielony	0,4 mm	1
TTOTTVST40	TransFlex T40	Czerwony	0,4 mm	1
TTOTTLST40	TransFlex T40	Czerwony	1,0 mm	1

CZĘŚCI WCHODZĄCE W SKŁAD ZESTAWU

Art. Nr.	Opis	Ilość
TTOZROLLE100	Zestaw 4 kółek	1

Kurtyny spawalnicze i ekrany nie należą do wyposażenia ochrony osobistej



GCE
Security in action
ECLIPSE
TIG sensitive
3

SPRZĘT WYPOSAŻENIA OSOBISTEGO

BOGATA GAMA FILTRÓW SPAWALNICZYCH LCD

TWÓJ WYBÓR!

JEDNA Z NAJWAŻNIEJSZYCH OFERT FILTRÓW SPAWALNICZYCH LCD NA RYNKU, JEŚLI CHODZI O OCHRONĘ OCZU!

Gama produktów GCE obejmuje wiele modeli, które są w stanie zaspokoić nawet najbardziej wymagających spawaczy i nadają się do każdego rodzaju zastosowań.

Począwszy od modelu ekonomicznego idealnego dla podstawowych i standardowych zastosowań, aż do najbardziej profesjonalnych modeli z regulacją cyfrową i nadmuchem powietrza.

W wielu modelach istnieje możliwość przedłużenia gwarancji (do 3 lat).

Ponadto wszystkie modele są dostarczane z regulacją opóźnienia zaciemnienia (opóźnienie przejścia z jasności w zaciemnienie), a niektóre modele są odpowiednie do spawania łukowego w trybie impulsowym metodą MIG / TIG, gdzie impulsy mogą spowodować (przy niskiej wartości) chwilowe otwarcie zaciemnionej soczewki.



Wszystkie maski GCE LCD są zgodne z następującymi standardami:

PL-379 (Filtr LCD)

PL-175 (Przyłbica spawalnicza)

NA CO ZWRACAĆ UWAGĘ PRZY WYBORZE ODPOWIEDNIEJ MASKI LCD DO SPAWANIA METODĄ TIG

Spawanie metodą TIG jest procesem spawania przy użyciu nietopliwej elektrody (wolframowej), która pozwala na wykonywanie spoin wysokiej jakości. Ta technologia do rozpoczęcia procesu spawania łukiem wykorzystuje bardzo niskie natężenie prądu. Maski do spawania metodą TIG musi zatem zapewnić wysoką wrażliwość na niskie natężenie.

Wrażliwość zależy od jakości czujników, liczby czujników oraz od jakości elektroniki. Jednak nie zawsze jest to prawdą, że maksymalna czułość jest najlepsza. Jeśli spawacz pracuje w pobliżu innych operatorów, może się zdarzyć, że ich łuk koliduje z maską, zasłaniając ją.

Aby uniknąć tego rodzaju problemów, bardzo pożyteczną staje się regulacja czułości.

Wszystkie maski GCE mają regulację czułości.

ZALECANE ZACIENIENIE

PROCES SPAWANIA	AMPERY																							
	0,5	1	2,5	5	10	15	20	30	40	50	60	100	125	150	175	200	225	250	275	300	350	400	450	500
ELEKTRODA W OTULINIE	PL* 9										PL* 10		PL* 11					PL* 12				PL* 13		14
SPAWANIE PŁYT MIG	PL* 10													PL* 11				PL* 12				PL* 13		14
TIG	PL* 9								PL* 10		PL* 11			PL* 12				PL* 13			PL* 14			
MAG	PL* 10												PL* 11	PL* 12				PL* 13				PL* 14		PL* 15
ŻŁOBIENIE ŁUKIEM	PL* 10																	PL* 11	PL* 12	13		14		15
CIĘCIE PLAZMOWE	PL* 11																	PL* 12			PL* 13			
SPAWANIE PLAZMOWE	4	5	6	7	8	9	10		11		12			13						14				15

* PL = Poziom zaciemnienia

JAKIE CECHY SĄ CHARAKTERYSTYCZNE DLA MASKI Z FILTREM LCD?

KLASA OPTYCZNA

Klasa optyczna jest określona przez normę EN 379 i jest jedną z najważniejszych cech, na jakie należy zwrócić uwagę podczas wyboru maski LCD.

Składa się ona z 4 wartości, które odpowiadają ocenie 4 właściwości optycznych.

Ocena może być 1 (doskonała), 2 (dobra) lub 3 (wystarczająca).

Właściwość 1: KLASA OPTYCZNA

Jest to ocena powierzchni filtra LCD.

Czy jest idealnie płaski?

Wszystkie maski LCD są oceniane na 1

Właściwość 2: ROZPROSZENIE ŚWIATŁA

Jest to ocena jednorodności filtra LCD w stanie ciemnym.

Czy są obszary jaśniejsze lub ciemniejsze?



Właściwość 3: PRZEPUSZCZALNOŚĆ ŚWIATŁA

Jest to ocena przepuszczalności światła.

Czy światło przechodzi przez filtr bez

rozprzestrzenia się na większe z aureolą?



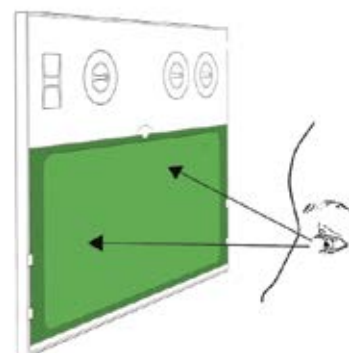
Właściwość 4: ZALEŻNOŚĆ KĄTOWA

Jest oceną zmienności zaciemnienia, które jest uzależnione od kąta patrzenia.

Czy patrząc przez filtr w różnych kierunkach (na przykład podczas spawania nad głową) stan zaciemnienia jest zawsze taki sam?

Wyższa ocena tej funkcji jest droższa, ponieważ filtr wymaga więcej warstw LCD do uzyskania jednorodności cieniowania.

Ocena ta jest wymieniona w modelach GCE, ale nie ma jej na modelach innych marek dostępnych na rynku.



NA PRZYKŁAD FILTR ZE WSKAZANIEM 1/1/1/2 BĘDZIE MIAŁ:

- Doskonałą Klasę optyczną (1)
- Doskonałą Klasę rozpraszania światła (1)
- Doskonałą przepuszczalność światła (1)
- Dobrą zależność kątową (2)

CZAS PRZEŁĄCZANIA ZE STANU JASNEGO NA ZACIEMNIONY.

Zazwyczaj czas przełączania wynosi 0,02-0,05 ms. To jest bardzo dobry czas i możliwy tylko przy pracy z filtrami LCD pracującymi ze wsparciem baterii. Filtry LCD pracujące tylko z ogniwami słonecznymi mogą osiągnąć czas przełączania 0,1-0,3 ms, w każdym razie bardzo dobre.

0,1 ms jest dziesiątą tysięcznej sekundy, prędkość praktycznie niedostrzegalna dla ludzkiego oka.

Właściwość ta jest wyraźnie wskazana w katalogu.

OGNIWA SŁONECZNE - PO CO ONE SĄ?

Ogniwa słoneczne zapewniają zasilanie filtra LCD.

W niektórych modelach może występować jako jedyne zasilanie.

Ich mocną stroną jest to, że nigdy nie trzeba wymieniać baterii. Wadą jest to, że czas przełączania nie może być mniejszy niż 0,1 ms (to i tak bardzo dobrze).

W niektórych modelach może występować dodatkowe zasilanie z baterii.

Mocną stroną jest to, że czas przełączania może być mniejszy niż 0,1 ms (również 0,05 ms) i dłuższy jest okres użytkowania baterii.

Wadą jest to, że użytkownik jest zmuszony do wymiany baterii, kiedy zajdzie taka potrzeba.

MOŻEMY SPRAWIĆ ABY TWOJE ŚRODOWISKO PRACY BYŁO ZDROWSZE I BARDZIEJ KOMFORTOWE

MACH III WIND

Mach III WIND jest zintegrowanym systemem ochrony, który łączy w sobie wysoką technologię filtra LCD oraz cyfrowe sterowanie z zaawansowanym aparatem do ochrony dróg oddechowych, oczyszczającym powietrze (PAPR) z ładowalnym akumulatorem. System doprowadzający powietrze, sprzęt łączący i lekka przyłbica spawalnicza zapewniają komfort i łatwość obsługi, jaką rzadko można spotkać. Nowy filtr LCD INFOTRACK pozwala na kontrolę czasu spawania i temperaturę otoczenia.



Dostarczany w sportowej torbie



W zestawie wiszący zaczep do paska maski



NADZWYCZAJNY NAGŁOWNIK

Bardzo lekki i wytrzymały.
Łatwy w montażu i regulacji.
Lepiej rozkłada ciężar,
zmniejszając nacisk na głowę.



EN-379
EN-175
EN-12941



Nr art.	Opis	Ilość
19009001	Mach III WIND - INFOTRACK	1



Czas pomiaru spawania



Zewnętrzny przycisk do szlifowania



Alarm dźwiękowy i wibracyjny, w momencie gdy zawodzi nawiew świeżego powietrza. System ostrzega operatora o problemie nawet w hałaśliwych miejscach pracy!

KASKI Z FUNKCJĄ FILTRA LCD

- Klasa optyczna: 1/1/1/2
- Duże pole widzenia służące maksymalnemu komfortowi pracy (97×60 mm)
- 4 czujniki
- Pomiar temperatury otoczenia.
- Śledzenie czasu spawania i ustawienie alarmu.
- Cyfrowa regulacja wszystkich parametrów na wyświetlaczu LCD
- Tryb spawania (# 9-13) nadaje się do spawania metodą TIG/MIG
- Tryb cięcia (# 5-9) nadaje się do cięcia i spawania w osłonie tlenu
- Tryb X (# 9-13 wysokiej czułości) i nadaje się do cięcia plazmowego i wszystkich innych procesów wymagających wysokiej czułości
- Tryb szlifowania (zewnętrzny przycisk) nadaje się do wykonywania operacji szlifowania
- Regulacja czułości
- Regulacja czasu opóźnienia (czas przejścia z zaciemnienia do jasności)
- Lekki i w pełni regulowany nagłownik
- Waga: Przyłbica spawalnicza 610g

ELEMENT DOPROWADZAJĄCY POWIETRZE

- Filtr cząstek stałych certyfikat EN 12941 TH2 P (SL) (zazwyczaj używany przez dwa miesiące)
- Filtr pochłaniający zapachy z aktywnym węglem drzewnym (opcjonalnie).
- Alarm akustyczny i wibracyjny, gdy zawodzi system nadmuchu
- Regulowany przepływ powietrza nadmuchiwane (160 l / min lub 200 l / min)
- Akumulator (przeciętny czas pracy wynosi 10 godzin)
- Czas ładowania akumulatora: 3 godzin
- Ładowarka
- Dostarczany z pasem i opaską na ramię (dla lepszego komfortu)
- Zestaw zawiera przepływomierz, który ma za zadanie sprawdzać rzeczywisty stan systemu nawiewu
- Długość węża powietrza: 87cm
- Waga: PAPR 1350g – wąż doprowadzający powietrze 220g

Gwarancja 24 miesiące

AUTOMATYCZNIE PRZYCIEMNIAJĄCA PRZYŁBICA SPAWALNICZA LCD Z APARATEM CHRONIĄCYM DROGI ODDECHOWE

MACH III WIND - CZĘŚCI DO ZESTAWU PRZYŁBICY



Nr art.	Opis	Ilość
19009013WTK	Mach III WIND - INFOTRACK	1
19009015TK	Filtr LCD MACH III - INFOTRACK	1
WP110350	Bateria do filtra LCD (CR2450 akumulator litowy)	1
19009017	Soczewka ochronna płaska zewnętrzna MACH III - stary model	10
19009017C	Soczewka ochronna zewnętrzna MACH III zakrzywiona - INFOTRACK	5
19009019	Soczewka ochronna wewnętrzna 63 × 106 × 1	10
19009028C	Gumowa uszczelka do zakrzywionego szkła - INFOTRACK	1
19009029C	Niebieska przednia rama filtra do zakrzywionego szkła - INFOTRACK	1
19009038	Rama termoizolacyjna dla LCD (aluminium)	1
WP110347TK	Nagłownik MACH Comfort - nowy model	1
14008384	Opaska przeciwpotna do nagłownika MACH (stary) i MACH Comfort (nowy)	5
19009021	Kaptur uszczelniający twarz z niebieskiej bawełny	1
19009011	Wąż doprowadzający powietrze (87 cm) wraz z połączeniami i pokrywą (niebieską)	1
	Powiększające soczewki na zamówienie	

MACH III WIND - CZĘŚCI DO ZESTAWU DOPROWADZAJĄCEGO POWIETRZE

Nr art.	Opis	Ilość
19009007	Pokrywa jednostki doprowadzającej powietrze	1
19009008	Filtr zabezpieczający przed iskrami	1
19009005	Filtr wstępny	10
19009003	Filtr cząstek TH2 P (SL)	1
19009009	Filtr zapachowy z aktywnym węglem (opcja)	1
19009027	Jednostka nadmuchu (pokrywa + silnik)	1
19009023	Bateria do urządzenia doprowadzającego powietrze	1
19009025	Pojedyncza ładowarka do akumulatora	1
19009030	Zestaw do paska	1
19009031	Poduszka do pasa	1
19009032	Pasek na ramię	1



OPTO WIND

Maska OPTO WIND to produkt nowej generacji służący bezpieczeństwu pracy. Urządzenie łączy w sobie technologię LCD do ochrony oczu z ultralekkim, zasilanym aparatem do ochrony dróg oddechowych, które oczyszcza powietrze wraz z wymiennym, wysokiej wydajności systemem filtrów cząstek i zapewnia maksymalny komfort dla pracownika.

Alarm wizualny i wieloraki (dźwiękowy, wizualny i wibracyjny) ostrzega operatora również w hałaśliwych miejscach pracy.



EN-379
EN-175
EN-12941



Dostarczany w sportowej torbie



W zestawie jest wskaźnik przepływu powietrza



DANE TECHNICZNE KASKU Z FILTREM LCD

KLASA OPTYCZNA	1/3/1/x
Pole widzenia:	94x35 mm
Wykrywanie łuku:	2 czujniki
Czas reakcji:	0,1 ms
Przyciemnianie:	# 9-13 regulacja wewnętrzna
Czułość:	Regulacja wewnętrzna
Tryb szlifowania:	Regulacja wewnętrzna
Gwarancja:	24 miesiące

DANE TECHNICZNE JEDNOSTKI NADMUCHU

Filtr cząstek stałych:	Certyfikat EN 12941 TH2 PR SL (zazwyczaj 180 godzin użytkowania)
Przepływ powietrza:	8 kroków regulacji (170 do 240 l / min)
Alarmy:	Akustyczny, wizualny i wibracyjny
Czas pracy:	min. 8 godzin (przeważnie 9 godzin w temperaturze 180 l/min)
Akumulator:	wymienny i ładowalny
Cykle ładowania:	> 350(4/6 godzin czas ładowania)
Ładowarka:	W zestawie Typ EURO
Wskaźnik przepływu powietrza:	W zestawie
Waga:	920 g (niepotrzebny pasek na ramię)

Ultralekka jednostka nadmuchu
Tylko 920 g
(nie jest potrzebny pasek na ramię)



8 kroków regulacji przepływu powietrza z (170 do 240 l/min)



Wizualny, słyszalny i wibrujący alarm

Nr art.	Opis	Ilość
WP11420	OPTO WIND	1

AUTOMATYCZNIE PRZYCIEMNIAJĄCA PRZYŁBICA SPAWALNICZA Z APARATEM CHRONIĄCYM DROGI ODDECHOWE

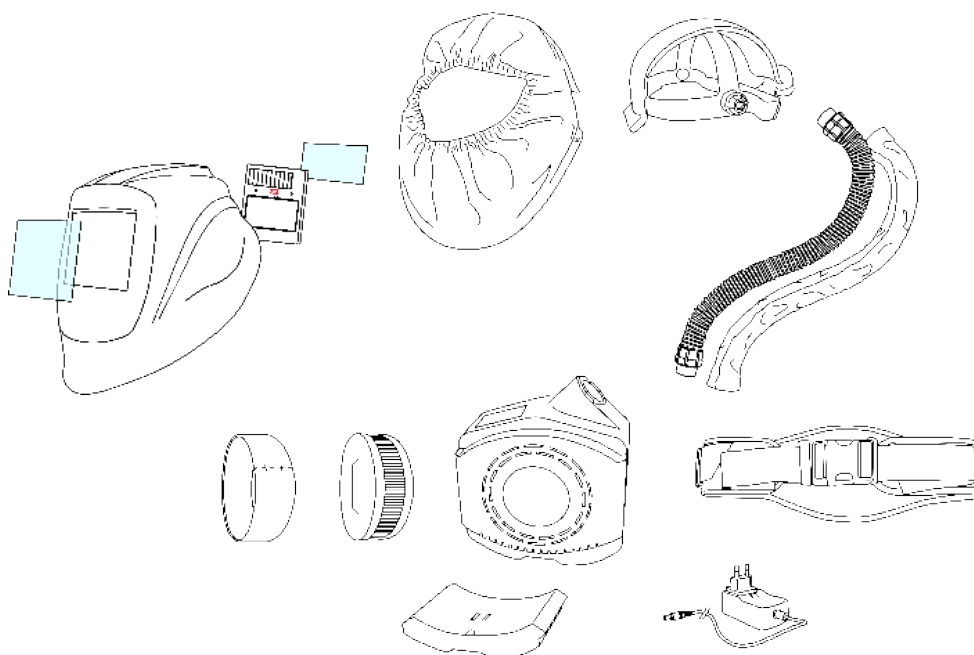
OPTO WIND – CZĘŚCI ZESTAWU PRZYŁBICY SPAWALNICZEJ



Nr art.	Opis	Ilość
WP11420-02	Przyłbica spawalnicza OPTO WIND	1
WP11420-03	Filtr LCD OPTO WIND	1
548980003920	Soczewka ochronna zewnętrzna 90x110	10
WP110344	Soczewka ochronna wewnętrzna 51x107	10
WP11420-06	Nagłownik z kanałami doprowadzającymi powietrze i miejscem do montażu przeciwpotnej opaski	1
WP11420-16	Opaska przeciwpotna	2
WP11420-05	Kaptur uszczelniający twarz	1
WP11420-07	Wąż doprowadzający powietrze wraz z podłączeniami i pokrywą	1

OPTO WIND - CZĘŚCI ZAMIENNE

Nr art.	Opis	Ilość
WP11420-15	Pokrywa urządzenia doprowadzającego powietrze	1
WP11420-08	Filtr wstępny	10
WP11420-09	Filtr cząstek stałych	1
WP11420-10	Urządzenia doprowadzające powietrze wraz z pokrywą	1
WP11420-11	Bateria do urządzenia doprowadzającego powietrze	1
WP11420-12	Ładowarka typu Single Euro	1
WP11420-13	Zestaw paska	1
WP11420-14	Wskaźnik przepływu	1



AUTOMATYCZNIE PRZYCIEMNIAJĄCA PRZYŁBICA SPAWALNICZA Z FILTREM LCD

MACH III DIN 9-13 – CZUŁOŚĆ DO SPAWANIA METODĄ TIG, CIĘCIA PLAZMOWEGO I TLENOWEGO - FILTR CYFROWY INFOTRACK

CE



Maska z filtrem LCD jest przeznaczona do zaspokojenia potrzeb nawet najbardziej wymagających spawaczy. Nadaje się do spawania metodą TIG, do cięcia plazmowego i tlenowego oraz spawania. Nowy filtr CYFROWY LCD INFOTRACK pozwala kontrolować wiele funkcji i parametrów (w tym pomiar czasu pracy oraz temperaturę otoczenia) Ma nowy, wygodny nagłownik. To jedna z najbardziej wydajnych na rynku przyłbic spawalniczych.



DZIAŁA NA BATERIE + OGNIWA SŁONECZNE

DANE TECHNICZNE

KLASA OPTYCZNA	1/1/1/2 (jeden z najlepszych na rynku)
Pole widzenia:	97 × 60 mm (maksymalny komfort)
Wyczuwanie:	4 czujniki
Czas reakcji:	0,05 ms
Czułość:	Regulacja cyfrowa
Czas opóźnienia:	Regulacja cyfrowa
Tryb spawania:	# 9-13 (MIG/TIG)
Tryb cięcia:	# 5-9 (TLENOWE)
Tryb X:	# 9-13 (cięcie PLAZMOWE i procesy wymagające wysokiej czułości)
Tryb SZLIFOWANIA:	Przycisk zewnętrzny
Opcjonalnie:	Soczewki powiększające
Nagłownik:	Nowy model COMFORT Regulacja w wielu pozycjach
Normy:	EN-379 (filtr) EN-175 (przyłbica)
Gwarancja:	24 miesiące

Nr art.	Opis	Ilość
19009000	MACH III XXL CZUŁOŚĆ TIG - PLAZMA - TLEN	1

ECLIPSE 3 DIN 9-13 – CZUŁA NA NISKIE NATĘŻENIA PRZY SPAWANIU METODĄ TIG

CE



Posiada 4 czujniki i niewiarygodnie duży zakres widoczności co bardzo poprawia warunki pracy. Wykonana z najwyższą starannością. Nadzwyczaj profesjonalna maska czuła na spawanie metodą TIG w niewiarygodnej cenie!



- Certyfikowana przez DIN CERTCO (Niemcy)

DZIAŁA NA BATERIE + OGNIWA SŁONECZNE

DANE TECHNICZNE

KLASA OPTYCZNA	1/1/1/2 (jedna z najlepszych na rynku)
Pole widzenia:	Wyjątkowo duża 100 × 60 mm
Wyczuwanie:	4 czujniki
Czas reakcji:	0,1 ms
Całkowite zacielenie:	# 9-13 regulacja wewnętrzna
Czułość:	bezstopniowa regulacja wewnętrzna
Czas opóźnienia:	od 0,1 s do 0,9 s regulacja wewnętrzna bezstopniowa
Tryb szlifowania:	Przycisk zewnętrzny
Nagłownik:	Regulacja w wielu pozycjach
Normy:	EN-379 (filtr) EN-175 (przyłbica)
Gwarancja:	24 miesiące (+6 miesięcy)

WKRÓTCE

nowy nagłownik z regulacją odległości nos-filtr

Nr art.	Opis	Ilość
0764703E	ECLIPSE 3 DIN 9-13 – CZUŁOŚĆ NA TIG	1

PRZYŁBICA AUTOMATYCZNIE PRZYCIEMNIAJĄCA Z FILTREM LCD

MACH II DIN 9-13 – CZUŁOŚĆ DLA SPAWANIA METODĄ TIG



Maska LCD zaprojektowana została specjalnie z myślą o spawaniu metodą TIG, działa na baterie i ogniwa słoneczne. Dzięki bardzo szybkiej reakcji (0,05msec), podwójnej warstwie filtra LCD i nowemu, komfortowemu nagłownikowi zapewnia bardzo wysokie parametry użytkowania.



DZIAŁA NA BATERIE + OGNIWA SŁONECZNE

DANE TECHNICZNE

Pole widzenia:	97x47 mm, podwójna warstwa filtra LCD
Wyczuwanie:	2 czujniki
Czas reakcji:	0,05 ms
Całkowite zaciemnienie:	# 9-13 regulacja wewnętrzna
Czułość:	bezpłynowa regulacja wewnętrzna
Czas opóźnienia:	od 0,1 s do 0,9 s regulacja wewnętrzna bezstopniowa
Tryb szlifowania:	Wewnętrzne czujniki regulujące wyłączenie
Nagłownik:	Regulacja w wielu pozycjach
Normy:	EN-379 (filtr) EN-175 (przyłbica)
Gwarancja:	24 miesiące

Nr art.	Opis	Ilość
19008001	MACH II DIN 9-13 - TIG SENSITIVE	1

OPTOVARIO DIN 9-13 SE - WYSOKA CZUŁOŚĆ DLA TIG



Maska LCD jest z najlepiej zaprojektowanych na rynku. Nadaje się do spawania metodą TIG, działa tylko na ogniwa słoneczne (bez baterii) i jest objęta bardzo długą gwarancją. Nowy filtr z cyfrowym wyświetlaczem wskazuje opóźnienie, DIN i regulację czułości. Projekt panoramiczny, idealny do pracy w ciasnych miejscach (dla hydraulików).



DZIAŁA NA BATERIE + OGNIWA SŁONECZNE

DANE TECHNICZNE

KLASA OPTYCZNA	1/1/1/2 (jedna z najlepszych na rynku)
Pole widzenia:	96x48 mm
Wyczuwanie:	2 czujniki
Czas reakcji:	0,1 ms
Całkowite zaciemnienie:	# 9-13 regulacja wewnątrz
Czułość:	Regulacja zewnętrzna
Czas opóźnienia:	Regulacja wewnętrzna
Tryb szlifowania:	Czujniki wyłączające
Przyłbica:	Zaprojektowana tak, aby ułatwić pracę w ciasnych przestrzeniach
Nagłownik:	Regulacja w wielu pozycjach (w tym odległość nos-filtr)
Normy:	EN-379 (filtr) EN-175 (przyłbica)
Gwarancja:	36 miesięcy (+6 miesięcy)

NOWY FILTR LCD Z POLEM WIDZENIA SZERSZYM O 40%

Nr art.	Opis	Ilość
WP11444SEU	OPTOVARIO DIN 9-13 SE - wysoka czułość dla TIG	1

MASKI Z FILTREM LCD

ECLIPSE II DIN 9-13



Bardzo niezawodna maska do spawania metodą MIG / Elektroda, działa tylko na ognia słoneczne (bez baterii), ma dobre pole widzenia i jest w bardzo konkurencyjnej cenie.



- Certyfikowana przez DIN CERTCO (Niemcy)

DZIAŁA BEZ BATERII

DANE TECHNICZNE

KLASA OPTYCZNA	1/3/1/2
Pole widzenia:	92x42 mm
Wyczuwanie:	2 czujniki
Czas reakcji:	0,1 ms
Całkowite zaciemnienie:	# 9-13 regulacja wewnętrzna
Czułość:	bezstopniowa regulacja wewnętrzna
Czas opóźnienia:	od 0,1sec do 0,9sec bezstopniowa regulacja wewnętrzna
Nagłownik:	Regulacja w wielu pozycjach
Normy:	EN-379 (filtr) EN-175 (przyłbica)
Gwarancja:	24 miesiące (+6 miesięcy)

Nr art.	Opis	Ilość
0764702E	ECLIPSE II DIN 9-13	1

OPTOVARIO DIN 9-13 HQ



Maska LCD jest przeznaczona do spawania metodą MIG / Elektroda. Działa na baterie i ognia słoneczne. Jest dobrze zaprojektowana, ma dobre pole widzenia i jest w bardzo konkurencyjnej cenie.








DZIAŁA NA BATERIE I OGNIWA SŁONECZNE.

DANE TECHNICZNE

KLASA OPTYCZNA	1/3/1/2
Pole widzenia:	92x42 mm
Wyczuwanie:	2 czujniki
Czas reakcji:	0,1 ms
Całkowite zaciemnienie:	# 9-13 regulacja zewnętrzna
Czułość:	bezstopniowa regulacja wewnętrzna
Czas opóźnienia:	od 0,1sec do 0,9sec bezstopniowa regulacja wewnętrzna
Tryb szlifowania	czujniki wyłączające
Nagłownik:	Regulacja w wielu pozycjach
Normy:	EN-379 (filtr) EN-175 (przyłbica)
Gwarancja:	24 miesiące

Nr art.	Opis	Ilość
WP11444HQ	Optovario DIN 9-13 HQ	1

CZĘŚCI Z ZESTAWU

	ZEWNĘTRZNA SOCZEWKA OCHRONNA	WEWNĘTRZNA SOCZEWKA OCHRONNA	NAGŁOWNIK	OPASKA PRZE- CIWOPOTNA	PRZYŁBICA	PODUSZKA DO PASA
0764702E ECLIPSE II 9-13 Q	 90 × 110 548980003920 10	 47 × 103,5 WP11474S 10	 HG2001 1	 WP11476 5	 AS3000F 1	
WP11444SEU OPTOVARIO 9-13 SE Q	100 × 120 (ZAKRZYWIONA) WP11500 10	90 × 110 548980003920 10	WP11504 1	WP11420-16 2	WP11502 1	
WP11444HQ OPTOVARIO 9-13HQ Q	100 × 122 (ZAKRZYWIONA) WP110346 10	51 × 107 WP110344 10	WP110347 1	14008384 5		
0764703E ECLIPSE 3 9-13 Q	114 × 133 WP110360 5	66 × 106 WP110330 5	HG2001 1	WP11476 5	AS4001F 1	
19008001 MACH II DIN 9-13 Q	100 × 122 (ZAKRZYWIONA) WP110346 10	51 × 107 WP110344 10	(stary model) WP110347 1	14008384 5	14008382 1	(stary model) WP110349 1
			(model COMFORT) WP110347TK 1			
19009000 MACH III DIN 9-13 Q	PŁASKA (stary model) 19009017 10	63 × 106 × 1 19009019 10	(stary model) WP110347 1	14008384 5	(stary model) 19009013 1	(stary model) WP110349 1
	ZAKRZYWIONA (Infotrack) 19009017C 5		(model COMFORT) WP110347TK 1		(Infotrack) 19009013TK 1	

PRZYŁBICE I OSŁONY

EUROPA (90 × 110) - WERONA (75 × 98) - LYON (51 × 108)



Wyjątkowa! Z gamą produktów: Europa, Verona i Lyon nie musisz decydować w momencie zakupu czy klapka ze szkłem ma być podnoszona czy zamocowana na stałe. Po zakupie można ją wymieniać przy pomocy kasety z opcją podnoszonej klapki, która może być szybko i łatwo zamontowana na masce bez użycia specjalistycznych narzędzi.

W ten sposób można zmniejszyć zapasy kompletnych przyłbic przez gospodarowanie małym zapasem kaset.

Nagłownik jest w pełni regulowany dla maksymalnego komfortu. Dostarczany bez soczewek.

CECHY

- Materiał: polipropylen
- Wymiary: 210 × 345 × 180 mm
- Waga: 420 g
- Nagłownik: w pełni regulowany dla zapewnienia maksymalnego komfortu
- Standard: EN 175



PODNOŻONA
KLAPKA ZE
SZKŁEM!!



Nr art.	Opis	Pole widzenia	ilość
548910000017	Helmet Europa	90×110 mm	5
WP11064	Helmet Verona	75×98 mm	5
G100223	Helmet Lyon	50×108 mm	5

OPTIONALS - FLIP SYSTEM CASSETTE

Nr art.	Opis	ilość
WP11065E	Podnoszona klapka ze szkłem dla przyłbicy Europe (90×110)	1
WP11065	Podnoszona klapka ze szkłem dla przyłbicy Verona (75×98)	1
G100223F	Podnoszona klapka ze szkłem dla przyłbicy Lyon (50×108-50×105)	1

CZĘŚCI Z ZESTAWU

Nr art.	Opis	ilość
548100000020	Nagłownik dla każdego modelu	1

PREMIER (83 × 108) – PREMIER Z PODNOŻONYM SZKŁEM (51 × 108)

Kask PREMIER wykonany jest z trwałego włókna szklanego i oferowany w dwóch wersjach: razem i bez podnoszonej klapki ze szkłem.

- W komplecie z trzema soczewkami
(Przezroczysty poliwęglan, przezroczyste szkło, szkło ciemne DIN10)



55908
51 × 108 mm (2" × 4¼")

55800
83 × 108 mm (3¼" × 4¼")

Nr art.	Opis	Pole widzenia	ilość
55800	Przyłbica PREMIER STANDARD	83×108 mm (3¼" × 4¼")	1
55908	Przyłbica PREMIER z podnoszoną klapką	50×108 mm (2" × 4¼")	1

PRZYŁBICE I OSŁONY

EURO (90 × 110 mm)



Przyłbica EURO jest solidną przyłbicą wykonaną z poliamidu wzmocnionego włóknem szklanym, które przedłuża jej trwałość. Wyposażona w wygodny nagłownik.

CECHY

- Materiał: Poliamid wzmocniony włóknem szklanym
- Wymiary: 380 × 260 × 210 mm
- Waga: 440 g
- Odporność na wysokie temperatury: do 140 °C
- Norma: EN-175

Nr art.	Opis	Pole widzenia	ilość
17001804	Helmet EURO	90×110 mm	1

COMFORT (75 × 98)



Przyłbica COMFORT jest wykonana z włókna celulozowego z profesjonalnym systemem regulacji nagłownika, który może być modyfikowany podczas noszenia przyłbicy. Jest to szczególnie korzystne dla tych zastosowań, w których trzymanie przyłbicy w rękach użytkownika jest niemożliwe. Dostarczana bez soczewek.

CECHY

- Materiał: włókno celulozowe
- Wymiary: 325 × 210 × 178 mm
- Waga: 320 g
- Norma: EN-175

Nr art.	Opis	Pole widzenia	ilość
548914011003	Przyłbica COMFORT	75×98 mm	1

OSŁONA PRZECIWOOPRYSKOWA



Osłona przeciwopryskowa służy ochronie oczu i twarzy. Standardowy nagłownik posiada możliwość zaczepienia do niego przezroczystej osłony do szlifowania lub ciemnej osłony DIN 5 przeznaczonej do cięcia i spawania.

- Norma: PL-166



Nr art.	Opis	ilość
WP14032	Uchwyt osłony	1
WP14034	Osłona przeciwopryskowa przezroczysta 2 mm	1
WP14037	Osłona przeciwopryskowa przezroczysta 1 mm	1
WP14036	Osłona przeciwopryskowa DIN5 2mm	1

RĘCZNE PRZYŁBICE SPAWALNICZE

PREMIER (GLASS 83 × 108 mm)



Ręczna przyłbica z włókna szklanego bardzo odporna na wysoką temperaturę, nawet pochodzącą z rozżarzonej elektrody. W komplecie z trzema soczewkami (szkło przezroczyste, szkło ciemne DIN10, przezroczysty poliwęglan).

Nr art.	Opis	Pole widzenia	Ilość
55815	Premier fiber	83×108 mm	1

MM1010 (GLASS 90 × 110 mm)



Ręczna przyłbica z poliamidu wyposażona w łatwy uchwyt.

CECHY

- Materiał: poliamid
- Wymiary: 240 × 395 × 98 mm
- Waga: 305 g
- Norma: EN-175

Nr art.	Opis	Pole widzenia	Ilość
54891000016	Ręczna przyłbica MM1010	90×110 mm	1

EU2000 (GLASS 90 × 110 mm)



Ręczna przyłbica EU2000 jest wykonana z tworzywa ABS. Posiada specjalny kształt, który został zaprojektowany dla ochrony boków twarzy i ręki.

CECHY

- Materiał: tworzywo ABS
- Wymiary: 450 × 260 × 170 mm
- Waga: 390 g
- Norma: EN-175

Nr art.	Opis	Pole widzenia	Ilość
17001801	Ręczna przyłbica EU2000	90×110 mm	1

RĘCZNE PRZYŁBICE SPAWALNICZE

ELETTRA (SZYBKĄ 75 × 98 mm)



ELETTRA jest ręczną przyłbicą z włókna celulozowego. Jest to jedna z najbardziej popularnych masek do stosowania z małą i średnią spawarką (do 250A). Nowe i unikatowe mocowanie tzw. „szybkie szkło” pozwala na bardzo szybką wymianę szkieł 75 x 98 mm bez konieczności używania narzędzi. Podczas produkcji nie są stosowane żadne metalowe nity!

Dostarczana bez soczewek.

CECHY

- Materiał: włókno celulozowe
- Wymiary: 75 x 255 x 378 mm
- Waga: 260 g
- Norma: EN-175



Nr art.	Opis	Pole widzenia	ilość
548914011001	Ręczna przyłbica ELETTRA	75x98 mm	20

VULCAN (SZYBKĄ 75 × 98 mm)



VULCAN jest profesjonalną ręczną przyłbicą wykonaną z włókna celulozowego. Ma specyficzny kształt, który pozwala chronić gardło w pozycji pochylonej, co czyni tę maskę odpowiednią do spawania w niewygodnych pozycjach. Nadaje się do wszystkich rodzajów spawania elektrodą i metodą MIG / MAG.

Nowy i ekskluzywny system mocowania tzw. „szybkie szkło”, pozwala na bardzo szybką zmianę soczewki 75 × 98 mm bez konieczności używania narzędzi. Podczas produkcji nie są stosowane żadne metalowe nity!

Dostarczana bez soczewek.

CECHY

- Materiał: włókno celulozowe
- Wymiary: 260x390x81 mm
- Waga: 320 g
- Norma: EN-175



Nr art.	Opis	Pole widzenia	ilość
548914011002	Ręczna przyłbica VULCAN	75x98 mm	20

GOLIA (SZYBKĄ 75 × 98 mm)



GOLIA jest DUŻĄ ręczną przyłbicą do profesjonalnego użytku, która gwarantuje maksymalną ochronę twarzy i gardła. Wyprodukowana z włókna celulozowego, nadaje się do wszystkich rodzajów spawania metodą MIG i elektrodą.

Dostarczana bez soczewek.

CECHY

- Materiał: włókno celulozowe
- Wymiary: 260 × 390 × 126 mm
- Waga: 300 g
- Norma: EN-175

Nr art.	Opis	Pole widzenia	ilość
WP11060	Ręczna przyłbica GOLIA	75x98 mm	5

RĘCZNE PRZYŁBICE SPAWALNICZE

GOLIA PLUS (SZYBKĄ 75 × 98 MM)



GOLIA PLUS jest DUŻĄ ręczną przyłbicą do profesjonalnego użytku, która gwarantuje maksymalną ochronę twarzy i gardła. Wyprodukowana z włókna celulozowego, nadaje się do wszystkich rodzajów spawania metodą MIG i elektrodą.

Dostarczana bez soczewek.

CECHY

- Materiał: włókno celulozowe
- Wymiary: 260 × 390 × 126 mm
- Waga: 300 g
- Norma: EN-175

Nr art.	Opis	Pole widzenia	ilość
WP11061	Ręczna przyłbica GOLIA plus	75×98 mm	5

STR SIMPLE (SZYBKĄ 50 × 105 MM)



STR SIMPLE jest czarną, nylonową, ręczną przyłbicą spawalniczą wykazującą dobrą odporność na wysokie temperatury w razie przypadkowego kontaktu z gorącymi elektrodami.

Nr art.	Opis	Pole widzenia	ilość
G100202	Ręczna przyłbica STR Simple	50×105 mm	1

STR ECLIPSE AUTOMATYCZNA (SZYBKĄ 50 × 105 MM)



STR ECLIPSE wyposażona jest w bardzo praktyczny przycisk, który odsłania lub przykrywa frontowe szkło umożliwiając łatwy widok obszaru roboczego bez nadmiernego ruchu ręki.

AUTOMATYCZNA

Przycisk odsłaniający szkło

Nr art.	Opis	Pole widzenia	ilość
G100203	Ręczna przyłbica STR ECLIPSE- AUTOMATYCZNA	50×105 mm	1

SZKŁA OCHRONNE

SZKŁA 75 × 98 mm

ZABEZPIECZENIE PRZED SZKODLIWYM PROMIENIOWANIEM IR I UV



Nr art.	Materiał	Przyciemnienie	Kolor	Wymiary	Ilość
WP11021	szkło	Clear	przejrzyste	75×98 mm	10
WP11072	szkło	DIN9	zielony	75×98 mm	10
WP11074	szkło	DIN10	zielony	75×98 mm	10
WP11076	szkło	DIN11	zielony	75×98 mm	10
WP11078	szkło	DIN12	zielony	75×98 mm	10
WP11080	szkło	DIN13	zielony	75×98 mm	10
WP11066	szkło	DIN10	SREBRZONE LUSTRO	75×98 mm	10
WP11067	szkło	DIN11	SREBRZONE LUSTRO	75×98 mm	10
WP11022	szkło	DIN12	SREBRZONE LUSTRO	75×98 mm	10
WP11023	szkło	DIN13	SREBRZONE LUSTRO	75×98 mm	10
WP11024	szkło	DIN14	SREBRZONE LUSTRO	75×98 mm	10

SZKŁA 90 × 110 mm

ZABEZPIECZENIE PRZED SZKODLIWYM PROMIENIOWANIEM IR I UV



Nr art.	Materiał	Przyciemnienie	Kolor	Wymiary	Ilość
548980003921	szkło	przejrzyste	przejrzyste	90×110 mm	10
548980055011	szkło	DIN8	zielony	90×110 mm	10
548980055012	szkło	DIN9	zielony	90×110 mm	10
548980055013	szkło	DIN10	zielony	90×110 mm	10
548980056013	szkło	DIN11	zielony	90×110 mm	10
548980050013	szkło	DIN12	zielony	90×110 mm	10
548980057014	szkło	DIN13	zielony	90×110 mm	10
548980057015	szkło	DIN14	zielony	90×110 mm	10
548900200100	szkło	DIN10	SILVERED MIRROR	90×110 mm	10
548900200110	szkło	DIN11	SILVERED MIRROR	90×110 mm	10
548900200120	szkło	DIN12	SILVERED MIRROR	90×110 mm	10
548900200130	szkło	DIN13	SILVERED MIRROR	90×110 mm	10
548900200140	szkło	DIN14	SILVERED MIRROR	90×110 mm	10

SZKŁA 50 × 105 mm

ZABEZPIECZENIE PRZED SZKODLIWYM PROMIENIOWANIEM IR I UV



Nr art.	Materiał	Przyciemnienie	Kolor	Wymiary	Ilość
G100208	poliwęglan	przejrzyste	przejrzyste	50×105 mm	10
G100208EMB	poliwęglan	przejrzyste	przejrzyste	50×105 mm (w blisterze)	1(10pc)
G100209	szkło	przejrzyste	przejrzyste	50×105 mm	10
G100216	szkło	DIN5	zielony	50×105 mm	10
G100221	szkło	DIN8	zielony	50×105 mm	10
G100210	szkło	DIN9	zielony	50×105 mm	10
G100211	szkło	DIN10	zielony	50×105 mm	10
G100212	szkło	DIN11	zielony	50×105 mm	10
G100213	szkło	DIN12	zielony	50×105 mm	10
G100214	szkło	DIN13	zielony	50×105 mm	10
G100215	szkło	DIN14	zielony	50×105 mm	10

SZKŁA 51 × 108 mm (2" × 4¼")



Nr art.	Materiał	Przyciemnienie	Kolor	Wymiary	Ilość
55799	poliwęglan	przejrzyste	przejrzyste	51×108 mm (2" × 4¼")	10
55700	szkło	przejrzyste	przejrzyste	51×108 mm (2" × 4¼")	10
55709	szkło	DIN9	zielony	51×108 mm (2" × 4¼")	10
55710	szkło	DIN10	zielony	51×108 mm (2" × 4¼")	10
55711	szkło	DIN11	zielony	51×108 mm (2" × 4¼")	10
55712	szkło	DIN12	zielony	51×108 mm (2" × 4¼")	10

SZKŁA 83 × 108 mm (3¼" × 4¼")

ZABEZPIECZENIE PRZED SZKODLIWYM PROMIENIOWANIEM IR I UV



Nr art.	Materiał	Przyciemnienie	Kolor	Wymiary	Ilość
55699	poliwęglan	przejrzyste	przejrzyste	83×108 mm (3¼" × 4¼")	10
55600	szkło	przejrzyste	przejrzyste	83×108 mm (3¼" × 4¼")	10
55609	szkło	DIN9	zielony	83×108 mm (3¼" × 4¼")	10
55610	szkło	DIN10	zielony	83×108 mm (3¼" × 4¼")	10
55611	szkło	DIN11	zielony	83×108 mm (3¼" × 4¼")	10
55612	szkło	DIN12	zielony	83×108 mm (3¼" × 4¼")	10
55613	szkło	DIN13	zielony	83×108 mm (3¼" × 4¼")	10

OKULARY

DIDO



Okulary DIDO łączą w sobie bardzo nowoczesny i modny design z maksymalną dbałością o wygodę noszenia i ochronę. Zauszniki mogą być regulowane w długości i nachyleniu oraz zaopatrzone w miękkie końcówki, które eliminują miejscowy ucisk i zwiększają dopasowanie. Dostarczane w zestawie z osłonami bocznymi. Poliwęglanowe soczewki są odporne na uderzenia.

- Klasa optyczna: 1
- Waga: 28 g
- Odporne na zarysowania
- Powłoka zapobiegająca parowaniu (model DIN 5)
- Zabezpieczają przed szkodliwym promieniowaniem IR i UV (model DIN 5)
- Zabezpieczają przed UV (model PRZEJRZYSTE)
- Regulowane w zakresie długości i stopniu nachylenia



Nr art.	Opis	Normy	Ilość
WP14080	DIDO DIN5	EN 166, EN 169, EN 175	10
WP14082	DIDO PRZEJRZYSTE	EN 166, EN 170	10

FLEXER



FLEXER są wyjątkowymi okularami łączącymi agresywny design z dbałością o szczegóły. Zakrzywiony profil z panoramicznymi soczewkami zapewnia dodatkową osłonę wokół oczu, a niezwykle elastyczna oprawka pasuje do twarzy bez regulacji.

Wyposażone w antypoślizgowe, z miękkiej gumy podkładki na nos. Poliwęglanowe soczewki są odporne na uderzenia. Łatwiej je schować niż normalne okulary.

- Klasa optyczna: 1
- Waga: 31 g
- Odporne na zarysowania
- Powłoka zapobiegająca parowaniu (model DIN 5)
- Zabezpieczają przed szkodliwym promieniowaniem IR i UV (model DIN 5)
- Zabezpieczają przed UV (model PRZEJRZYSTE)



Nr art.	Opis	Normy	Ilość
WP14028	FLEXER DIN5	EN 166, EN 169, EN 175	10
WP14029	DIDO PRZEJRZYSTE	EN 166, EN 170	10

BOMBER



Nadzwyczajne okulary z zakrzywionymi i sportowym wzorem oraz specjalnie zaprojektowanym bocznym zabezpieczeniem w celu uzyskania maksymalnego pola widzenia.

Mocne i szerokie zauszniki, regulacja długości i nachylenia.

Odporne na uderzenia poliwęglanowe soczewki.

- Klasa optyczna: 1
- Waga: 36 g
- Odporne na zarysowania
- Zabezpieczają przed szkodliwym promieniowaniem IR i UV (model DIN 5)
- Zabezpieczają przed UV (model PRZEJRZYSTE)
- Regulowane w długości i stopniu nachylenia



Nr art.	Opis	Normy	Ilość
WP14060	Bomber DIN5	EN 166, EN 169, EN 175	10
WP14061	Bomber TR PRZEJRZYSTE	EN 166, EN 170	10

PANORAMIC



Okulary PANORAMIC mają szerokie pole widzenia. Są idealnym rozwiązaniem dla zastosowań, w których wymagana jest ochrona przednia i boczna. Wysoka jakość w przystępnej cenie, idealne w trudnych warunkach. Ochrona boczna.

- Klasa optyczna: 1
- Waga: 34 g
- Odporne na zarysowania
- Zabezpieczają przed szkodliwym promieniowaniem IR i UV (model DIN 5)
- Zabezpieczają przed UV (model PRZEJRZYSTE)
- Regulowane w długości i stopniu nachylenia



Nr art.	Opis	Normy	Ilość
WP14021	PANORAMIC DIN5	EN 166, EN 169, EN 175	10
WP14022	PANORAMIC PRZEJRZYSTE	EN 166, EN 170	10

OKULARY

TRADYCYJNE

CE



Okulary o tradycyjnym wyglądzie z soczewkami ze szkła, które znajdują zastosowanie podczas spawania i szlifowania. Łatwa wymiana szkła za pomocą śrubki pośrodku górnej części okularów. Wyposażone w boczne, uchylne zabezpieczenia przed odpryskami z pionową szczeliną do wentylacji.

- Klasa optyczna: 1 (PRZEJRZYSTE)-2 (DIN 5)
- Waga: 54 g
- Wymienne soczewki w okularach
- Odporne na zarysowania (model PRZEJRZYSTE)
- Zabezpieczają przed UV i IR (model PRZEJRZYSTE)



Nr art.	Opis	Normy	Ilość
WP14048	TRADYCYJNE DIN5	EN 166, EN 169, EN 175	1
G100140EMB	TRADYCYJNE DIN5 w blisterze	EN 166, EN 169, EN 175	1
WP14046	TRADYCYJNE PRZEJRZYSTE	EN 166	1
G100139EMB	TRADYCYJNE PRZEJRZYSTE w blisterze	EN 166	1

CZĘŚCI Z ZESTAWU

Nr art.	Opis	Ilość
WP14052	1 para zapasowych soczewek DIN5	5
WP14050	1 para zapasowych soczewek PRZEJRZYSTE	5

VISUAL ROUND

CE



VISUAL ROUND łączy komfort z funkcjonalnością. Wyposażone w uchylne osłony boczne ze szczelinami wentylacyjnymi. Okrągłe soczewki 50 mm wykonane są ze szkła, można je szybko wymienić za pomocą śrubki znajdującej się na górze okularów.

- Klasa optyczna: 1
- Waga: 46 g
- Wymienne soczewki w okularach o średnicy 50 mm
- Odporne na zarysowania
- Zabezpieczają przed UV i IR



Nr art.	Opis	Normy	Ilość
17008790	VISUAL ROUND DIN5	EN 166, EN 169, EN 175	5

VISUAL SWIM

CE



VISUAL SWIM są okularami w stylu tuby z aluminiową ramą wykończoną przy części twarzowej miękką gumą i wyposażone w boczne otwory wentylacyjne. Soczewki 50mm okrągłe wykonane ze szkła są łatwe do wymiany za pomocą śrubki. Elastyczna opaska ułatwia doskonale dopasowanie do twarzy.

- Waga: 91 g
- Wymienne soczewki o średnicy 50mm ze szkła
- Boczne otwory wentylacyjne



Nr art.	Opis	Normy	Ilość
17007170	VISUAL SWIM DIN5	EN 166	1
G100108EMB	VISUAL SWIM DIN5 w blisterze	EN 166	1

VISUAL FLIP METAL

CE



VISUAL FLIP METAL są okularami z bardzo odpornej aluminiowej ramki, wykończoną przy części twarzowej miękką gumą i wyposażone w boczne otwory wentylacyjne. Soczewki 50mm wykonane ze szkła i mogą być wymieniane. Mechanizm podnoszonej klapki ze szkłem pozwala na szybką wymianę soczewek do różnych zastosowań.

- Waga: 109 g
- Wymienne soczewki o średnicy 50mm ze szkła
- Boczne otwory wentylacyjne
- Zabezpieczenie przed IR&UV



Nr art.	Opis	Normy	Ilość
17107200	VISUAL FLIP METAL DIN5	EN 166, EN 169, EN 175	1

OKULARY

VISUAL FLAME

CE



VISUAL FLAME są okularami klasycznymi do cięcia / spawania. Ramka wykonana jest z miękkiego i izotermicznego PVC z elastyczną opaską i otworami wentylacyjnymi. Soczewki wykonane są ze szkła i można je łatwo wymieniać.

Wygodne, lekkie i tanie.

- Klasa optyczna 1
- Waga: 64 g
- Wymienne soczewki ze szkła
- Odporne na zarysowania
- Zabezpieczenie przed IR&UV (model DIN 5)



Nr art.	Opis	Normy	Ilość
548914014011	VISUAL FLAME DIN5	EN 166, EN, 167, EN 168, EN 169, EN 175	1
548914014013	VISUAL FLAME PRZEJRZYSTE	EN 166	1

VISUAL FLIP

CE



VISUAL FLIP oferują pełną widoczność lub ochronę DIN5 bez zdejmowania okularów. Nylonowa ramka jest bardzo odporna i wyposażona w zabezpieczenia boczne i mechanizm podnoszonej klapki.

Zamocowane soczewki są z poliwęglanu, natomiast soczewki klapki są ze szkła (niewymienne).

- Klasa optyczna 1
- Waga: 78 g
- Odporne na zarysowania
- Zabezpieczenie przed IR&UV



Nr art.	Opis	Normy	Ilość
WP14064	VISUAL FLIP DIN5	EN 166, EN 169, EN 175	1

PANORAMA

CE



PANORAMA są okularami dla ochrony przed drobinami. Mogą być stosowane w połączeniu z okularami korekcyjnymi.

Idealne do stosowania przy pracach, w których okulary muszą być często zdejmowane. Duże otwory boczne oferują maksymalny komfort nawet podczas noszenia przez długi okres czasu. Soczewki są z poliwęglanu.

- Klasa optyczności: 1
- Waga: 43 g
- Zabezpieczenie przed UV
- Boczne otwory wentylacyjne



Nr art.	Opis	Normy	Ilość
17006500	PANORAMA CLEAR	EN 166, EN 170	10

SKI

CE



SKI są typem maski / okularów do profesjonalnego użytku.

System wentylacyjny sprawia, że maska ma minimalną możliwość zaparowania i pozwala na ochronę przed dużymi cząsteczkami pyłu, kropli i bryzgów cieczy.

Ramka z elastyczną, regulowaną opaską jest idealnym rozwiązaniem, ułatwiającym dopasowanie i pozwala na korzystanie z niej w połączeniu z okularami korekcyjnymi.

Soczewki są z poliwęglanu.

- Klasa optyczności: 1
- Waga: 71 g
- Odporna na zarysowania
- Powłoka zapobiegająca parowaniu



Nr art.	Opis	Normy	Ilość
17004430	SKI CLEAR	EN 166, EN 167, EN 168	10

OKULARY

SKI FLIP



SKI FLIP są typem maski/okularów, które są odpowiednie do wykonywania wielu operacji bez zmiany okularów! Wyposażone w 4 otwory (śr. 2,5 mm), aby uniknąć zaparowania. Nylonowa ramka z miękką, elastyczną opaską jest w pełni regulowana i ułatwia dopasowanie.

Urządzenie podnoszonej klapki ze szkłem pozwala na szybkie przełączanie się z jasnej na ciemną soczewkę.

Zarówno soczewki w oprawce jak i soczewki w podnoszonej klapce są z poliwęglanu, o średnicy 50 mm i są wymienne.

- Klasa optyczna 1
- Waga: 133 g
- Wymienne soczewki
- Odporne na zarysowania
- Zabezpieczenie przed IR&UV



Nr art.	Opis	Normy	Ilość
17007220	SKI Flip DIN5	EN 166, EN 167, EN 168, EN 169, EN 170, EN 175	1
G100137EMB	SKI Flip DIN5 w blisterze	EN 166, EN 167, EN 168, EN 169, EN 170, EN 175	1

VISUAL SQUARE DIN5 (50 × 105 mm)



VISUAL SQUARE są typem maski / okularów odpowiednich dla wielu zastosowań, które posiadają cztery otwory wentylacyjne w celu wykluczenia zaparowania i mają prostokątne pole widzenia o wymiarach 50 x 105 mm.

Nylonowa ramka z miękką elastyczną jest w pełni regulowana i ułatwia dopasowanie.

Urządzenie podnoszonej klapki ze szkłem pozwala na szybkie przełączanie się z jasnej na ciemną soczewkę. Soczewki są wymienne.

- Klasa optyczności: 1
- Waga: 171 g
- Wymienne soczewki
- Zabezpieczenie przed IR&UV



Nr art.	Opis	Normy	Ilość
09002002	Visual Square DIN5	EN 166	1
G100216	Szkoło DIN5 50 × 105 mm jako część zamienna		10

COVER PROF DIN5



COVER PROF to kompletny system do ochrony głowy i oczu. Łączy w sobie praktyczność okularów z klapką (soczewki przezroczyste + DIN5) i skórzanego kaptura do ochrony głowy, tworząc unikalną osłonę.

Zapewnia ochronę szyi, gardła, twarzy i głowy, a otwory wentylacyjne zapobiegają zaparowaniu soczewek.

Soczewki są wymienne.

- Klasa optyczna 1
- Waga: 133 g
- Wymienne soczewki
- Odporne na zarysowania
- Zabezpieczenie przed IR&UV



Nr art.	Opis	Normy	Ilość
17006500	Cover Prof DIN 5	EN 166	1

OKRĄGŁE SOCZEWKI 50 MM



Nr art.	Materiał	Przyciemnienie	Kolor	Wymiary	Ilość
548980000050	szkło	przezroczyste	przezroczyste	Śr. 50 mm	10
548980050102	szkło	DIN 4	zielony	Śr. 50 mm	10
548980051042	szkło	DIN 5	zielony	Śr. 50 mm	10
548980051043	szkło	DIN 6	zielony	Śr. 0 mm	10
548980051044	szkło	DIN 7	zielony	Śr. 50 mm	10
548980051045	szkło	DIN 8	zielony	Śr. 50 mm	10
548980051046	szkło	DIN 9	zielony	Śr. 50 mm	10
548980051047	szkło	DIN 10	zielony	Śr. 50 mm	10
548980051048	szkło	DIN 11	zielony	Śr. 50 mm	10

UBRANIA ROBOCZE

KURTKA CLASS



KURTKA CLASS łączy w sobie dobrą odporność i wysoką jakość włoskiej skóry produkowanej w celu osiągnięcia maksymalnej miękkości oraz modnego kroju i maksymalnego komfortu.

Kurtka wyposażona jest także klapkę zabezpieczającą zatrzaski z szybkim zapięciem na rzep (przydatne w nagłych wypadkach).

NORMA: UNI EN ISO 11611 klasa 2



EUROPEJSKI PRODUKT PREMIUM

Całkowicie, ręczne wykonanie we Włoszech z ekstra miękkiej i certyfikowanej, włoskiej skóry (jedna kopia certyfikatu dołączona do każdego produktu).

Nr art.	Opis	Kolor	Rozmiar	Ilość
WP13024	CLASS L	Biały	52/L	1
WP13026	CLASS XL	Biały	54/XL	1
WP13027	CLASS XXL	Biały	56/XXL	1

RĘKAWY



Z gumką
WP13062



Ze sznurkami
WP13064

Dostarczane w parach, skórzane rękawy chronią ramiona przed odpryskami spawalniczymi.

DOSTĘPNE W DWÓCH WERSJACH:

Z GUMKĄ - szybkie i łatwe zakładanie i zdejmowanie rękawów z rozciągliwą gumką

ZE SZNURKAMI - w wersji profesjonalnej, dłuższe i bardziej zabezpieczające na ramionach, ze sznurkami do ściągania, które przechodzą z tyłu szyi zapewniając stabilne utrzymanie podczas spawania.

Ten produkt może być używany w połączeniu z odpowiednimi rękawicami spawalniczymi.

NORMA: UNI EN ISO 11611 klasa 2



CERTIFIED BY LEGAL INSTITUTE

Nr art.	Opis	Kolor	Ilość
WP13062	RĘKAWY z GUMKĄ (1 para)	Biały	1
WP13064	RĘKAWY ze SZNURKIEM (para)	Biały	1

UBRANIA ROBOCZE

KAPTUR OCHRONNY



12064



12068

Kaptury ochronne produkowane z bawełny PROBAN, która oferuje mniejszą palność, dobrą ochronę przed iskrami powstającymi w wyniku spawania i szlifowania. Bawełnę Proban można prać wielokrotnie i nadal zachowuje swoje cechy w przeciwieństwie do standardowej bawełny, która może stracić swoje właściwości po 2 lub 3 praniach.
NORMA: UNI EN ISO 11611 klasa 1

Nr art.	Opis	Zabezpieczenie	Ilość
12064	PRO	Głowa, gardło	1
12068	TOTAL	Głowa, gardło, szyja, ramiona	1



FARTUCH



Fartuch skórzany zabezpiecza organizm przed odpryskami spawalniczymi.
NORMA: UNI EN ISO 11611 klasa 2

Nr art.	Opis	Rozmiar	Kolor	Ilość
12010	Fartuch MAŁY	60×90 cm	Biały	1
12010L	Fartuch DUŻY	80×110 cm	Biały	1



OCHRONA NÓG



Ochrona nóg wykonana ze skóry z szybko zapinani klamrami do ochrony przed odpryskami.
NORMA: UNI EN ISO 11611 klasa 2

Nr art.	Opis	Kolor	Ilość
WP13018	Ochrona nóg (1 PARA)	Biały	1



Grupa GCE jest jedną z wiodących na świecie firm w produkcji osprzętu gazowego. Siedziba główna znajduje się w Malmö, w Szwecji, zaś największe centra produkcyjne znajdują się w Czechach oraz w Chinach. Posiadamy 15 przedstawicielstw na całym świecie i zatrudniamy ponad 900 osób. Działalność firmy opiera się na 4 sektorach: Cutting&Welding technology, Valves, Healthcare and Druva. Aktualna oferta firmy obejmuje produkty odpowiadające wielu różnym zastosowaniom począwszy od pojedynczych reduktorów ciśnienia, po palniki do cięcia i spawania aż po zaawansowane systemy zasilania gazem stosowane w branży zarówno technicznej jak i w medycynie.

